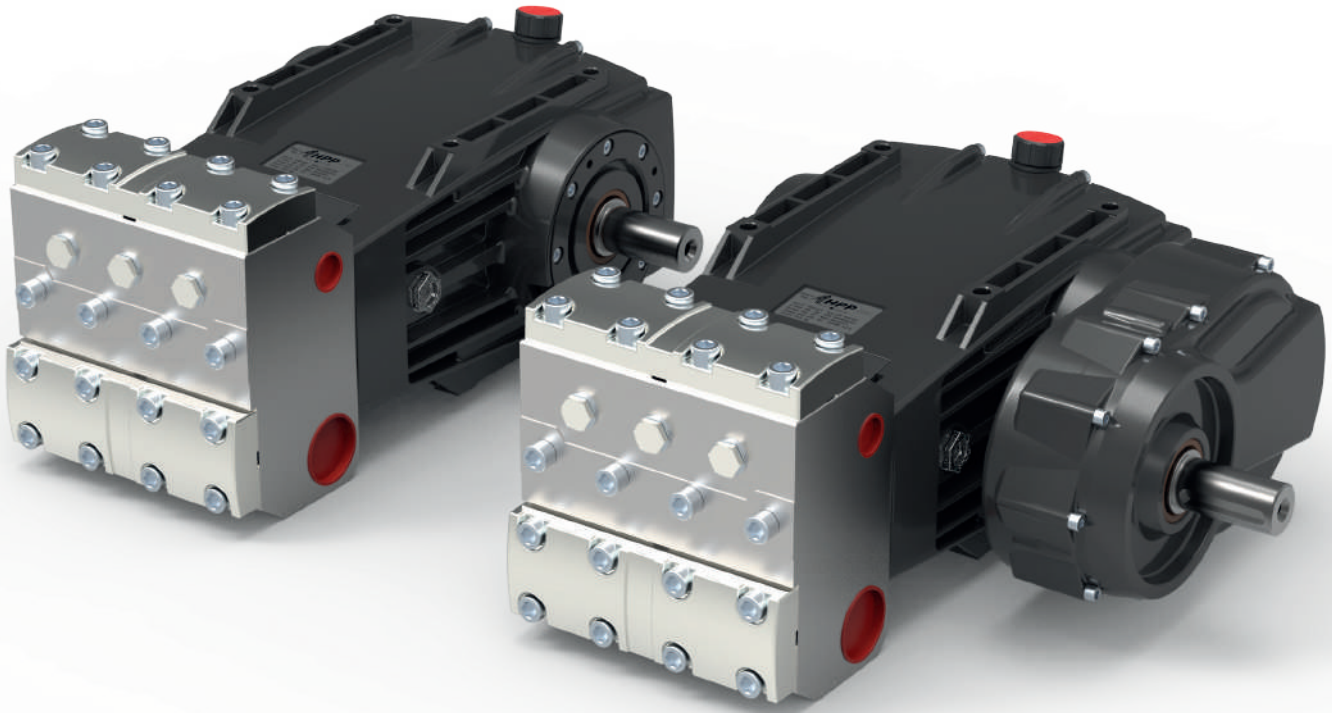


# EF-EFR Series



(IT) Istruzioni per l'assemblaggio e la manutenzione straordinaria - Pompe Alta Pressione - SERIE EF-EFR  
(EN) Assembly and special maintenance instructions - High Pressure Pumps - EF-EFR SERIES  
(FR) Instructions pour l'assemblage et l'entretien ponctuel - Pompes Haute Pression - SÉRIE EF-EFR  
(ES) Instrucciones para el ensamblaje y mantenimiento extraordinario - Bombas de Alta Presión - SERIE EF-EFR  
(DE) Anweisungen für den Zusammenbau und die ausserordentliche Wartung - Hochdruckpumpen - SERIE EF-EFR  
(PB) Instruções de montagem e manutenção extraordinária - Bombas de Alta Pressão - SÉRIE EF-EFR  
(RU) Инструкции по сборке и внеплановому техобслуживанию - Насосы Высокого Давления - СЕРИЯ EF-EFR  
(CN) EF-EFR系列高压泵 - 安装和特别保养说明 - 高压泵



(IT) ATTENZIONE. Leggere le istruzioni prima dell'assemblaggio e della manutenzione straordinaria.  
(EN) WARNING. Read the instructions before assembly and special maintenance.  
(FR) ATTENTION. Lire les instructions avant de réaliser l'assemblage et l'entretien ponctuel.  
(ES) ATENCIÓN. Leer las instrucciones antes del ensamblaje y del mantenimiento extraordinario.  
(DE) ACHTUNG. Vor dem Zusammenbau und der ausserordentlichen Wartung die Anweisungen lesen.  
(PB) ATENÇÃO. Leia as instruções antes de montar a bomba ou de efetuar operações de manutenção extraordinária.  
(RU) ВНИМАНИЕ. Перед сборкой и внеплановым техобслуживанием нужно внимательно прочитать все инструкции  
(CN) 注意！进行安装和特别保养前，需阅读本说明。





# INDEX

(IT) Istruzioni per l'assemblaggio e la manutenzione straordinaria - SERIE EF-EFR	4	ITALIANO	<b>IT</b>
(EN) Assembly and special maintenance instructions - EF-EFR SERIES	13	ENGLISH	<b>EN</b>
(FR) Instructions pour l'assemblage et l'entretien ponctuel - SÉRIE EF-EFR	22	FRANÇAIS	<b>FR</b>
(ES) Instrucciones para el ensamblaje y mantenimiento extraordinario - SERIE EF-EFR	31	ESPAÑOL	<b>ES</b>
(DE) Anweisungen für den Zusammenbau und die ausserordentliche Wartung - SERIE EF-EFR	40	DEUTSCH	<b>DE</b>
(PB) Instruções de montagem e manutenção extraordinária - SÉRIE EF-EFR	49	PORTUGUÊS BRASILEIRO	<b>PB</b>
(RU) Инструкции по сборке и внеплановому техобслуживанию - СЕРИЯ EF-EFR	58	РУССКИЙ	<b>RU</b>
(CN) EF-EFR系列高压泵 - 高压泵	67	中文	<b>CN</b>

## MANUALE SPECIFICO POMPE AD ALTA PRESSIONE - SERIE EF-EFR

**⚠ ATTENZIONE**

- Questo manuale è di esclusiva competenza del **Tecnico Specializzato** e non è rivolto all'utilizzatore della macchina in cui è incorporata la pompa. Leggere prima la Parte Generale e poi questo Manuale Specifico.

## CARATTERISTICHE E DATI TECNICI

		EF 88/250	EF 111/210	EF 127/180	EF 123/150
<b>COLLEGAMENTO MECCANICO</b>					
Potenza massima assorbita	(kW - HP)	43,0 - 59,0	46,0 - 62,0	45,0 - 61,0	36,0 - 49,0
Minima velocità di rotazione	(RPM)	400			
Massima velocità di rotazione	(RPM)	1000			800
<b>OLIO POMPA (1)</b>		GAZPROM-NEFT G-Truck GL-5 80W-90			
Quantità in peso	(kg - lb)	4,0 - 8,82			
Quantità in volume	(l - USgal)	4,44 - 1,17			
<b>COLLEGAMENTO IDRAULICO</b>					
Massima temperatura acqua (2)	(°C - °F)	40 - 104			
Minima temperatura acqua	(°C - °F)	5 - 41			
Massima pressione acqua (3)	(bar - psi)	4 - 58			
Minima pressione acqua (3)	(bar - psi)	2 - 29			
Minima portata acqua		1,3 x portata massima			
<b>PRESTAZIONI - MASSA</b>					
Portata massima	(l/min - USgpm)	88 - 23,3	111 - 29,3	127 - 33,6	123 - 32,5
Pressione massima	(bar - psi)	250 - 3626	210 - 3046	180 - 2611	150 - 2176
Livello massimo di pressione sonora - Incertezza		79 dB(A) - 1 dB(A)			
Massa pompa (a secco)	(kg - lb)	90 - 198,4			
		EFR 88/250	EFR 111/210	EFR 127/180	EFR 123/150
<b>RIDUTTORE</b>					
Massima velocità in ingresso R=1,52:1	(RPM)	1500			--
Minima velocità in ingresso R=1,52:1	(RPM)	608			--
Massima velocità in ingresso R=1,81:1	(RPM)	1800			1500
Minima velocità in ingresso R=1,81:1	(RPM)	724			724
Massima velocità in ingresso R=2,18:1	(RPM)	2200			1800
Minima velocità in ingresso R=2,18:1	(RPM)	872			872
Massa pompa con riduttore (a secco)	(kg - lb)	105 - 231,5			
<b>OLIO POMPA CON RIDUTTORE (1)</b>		GAZPROM-NEFT G-Truck GL-5 80W-90			
Quantità in peso	(kg - lb)	0°: 5,4 - 11,90 [45°: 5,1 - 11,24] [90°: 5,0 - 11,02] (4)			
Quantità in volume	(l - USgal)	0°: 6,00 - 1,59 [45°: 5,67 - 1,50] [90°: 5,56 - 1,47] (4)			

		EF 139/150	EF 154/150	EF 165/120	EF 183/120
<b>COLLEGAMENTO MECCANICO</b>					
Potenza massima assorbita	(kW - HP)	41,0 - 55,0	45,0 - 62,0	39,0 - 53,0	43,0 - 59,0
Minima velocità di rotazione	(RPM)	400			
Massima velocità di rotazione	(RPM)	900	1000	900	1000
<b>OLIO POMPA (1)</b>					
GAZPROM-NEFT G-Truck GL-5 80W-90					
Quantità in peso	(kg - lb)	4,0 - 8,82			
Quantità in volume	(l - USgal)	4,44 - 1,17			
<b>COLLEGAMENTO IDRAULICO</b>					
Massima temperatura acqua (2)	(°C - °F)	40 - 104			
Minima temperatura acqua	(°C - °F)	5 - 41			
Massima pressione acqua (3)	(bar - psi)	4 - 58			
Minima pressione acqua (3)	(bar - psi)	2 - 29			
Minima portata acqua		1,3 x portata massima			
<b>PRESTAZIONI - MASSA</b>					
Portata massima	(l/min - USgpm)	139 - 36,6	154 - 40,7	165 - 43,6	183 - 48,4
Pressione massima	(bar - psi)	150 - 2176		120 - 1740	
Livello massimo di pressione sonora - Incertezza		79 dB(A) - 1 dB(A)			
Massa pompa (a secco)	(kg - lb)	90 - 198,4			
		EFR 139/150	EFR 154/150	EFR 165/120	EFR 183/120
<b>RIDUTTORE</b>					
Massima velocità in ingresso R=1,52:1	(RPM)	--	1500	--	1500
Minima velocità in ingresso R=1,52:1	(RPM)	--	608	--	608
Massima velocità in ingresso R=1,81:1	(RPM)	--	1800	--	1800
Minima velocità in ingresso R=1,81:1	(RPM)	--	724	--	724
Massima velocità in ingresso R=2,18:1	(RPM)	--	2200	--	2200
Minima velocità in ingresso R=2,18:1	(RPM)	--	872	--	872
Massa pompa con riduttore (a secco)	(kg - lb)	105 - 231,5			
<b>OLIO POMPA CON RIDUTTORE (1)</b>					
GAZPROM-NEFT G-Truck GL-5 80W-90					
Quantità in peso	(kg - lb)	0°: 5,4 - 11,90 [45°: 5,1 - 11,24] [90°: 5,0 - 11,02] (4)			
Quantità in volume	(l - USgal)	0°: 6,00 - 1,59 [45°: 5,67 - 1,50] [90°: 5,56 - 1,47] (4)			

(1) Olii corrispondenti:

ESSO - Gear Oil GX 80W-90;  
SHELL - Spirax S2 A 80W-90;  
TOTAL - Transmission TM 80W-90;  
ENI - Agip Rotra MP 80W-90.

(2) Il funzionamento a temperatura superiore a 40 °C/104 °F (ma comunque entro il limite di 60 °C/140 °F) è possibile solo se la macchina che incorpora la pompa rispetta i requisiti impiantistici esposti nel paragrafo "Funzionamento a temperatura superiore al valore massimo". Riferirsi in ogni caso al manuale della macchina che incorpora la pompa.

(3) Valore da misurarsi in corrispondenza del raccordo di aspirazione della pompa.

(4) Si faccia riferimento alla Fig 4.

**Le caratteristiche ed i dati sono indicativi. Il Fabbricante si riserva il diritto di apportare all'apparecchio tutte le modifiche ritenute opportune.**

## MAGAZZINAGGIO

### AVVERTENZA

- Evitare assolutamente il magazzinaggio della pompa all'aperto ed in generale in luoghi umidi. Proteggere la pompa da sporco e polvere.
- Per periodi di magazzinaggio superiori a due mesi:
  - proteggere le superfici di accoppiamento e le parti esterne lavorate con un prodotto antiossidante.

Dopo un magazzinaggio molto prolungato (oltre sei mesi), occorrerà:

- ispezionare le valvole di aspirazione/mandata;
- verificare l'efficienza delle guarnizioni.

---

## DISIMBALLAGGIO

---

### **ATTENZIONE**

- *Durante le operazioni di disimballaggio indossare guanti ed occhiali di protezione, al fine di evitare danni alle mani ed agli occhi.*
- *La pompa è un componente pesante (si veda il paragrafo "**Caratteristiche e dati tecnici**"), si consiglia quindi di procedere all'apertura ed allo spostamento dell'imballo in accordo alle indicazioni riportate sullo stesso, sfruttando attrezzature di movimentazione e sollevamento di portata compatibile col peso lordo indicato sul documento di spedizione.*
- *Le manovre di sollevamento debbono essere eseguite da personale esperto, operante secondo le prescrizioni di sicurezza sul lavoro vigenti nel paese in cui viene assemblata la macchina che incorpora la pompa. In particolare le manovre dovranno essere eseguite molto lentamente, ad evitare bruschi sbilanciamenti del carico.*
- *Gli elementi dell'imballo (sacchetti di plastica, graffette, ecc.) non debbono essere lasciati alla portata dei bambini, in quanto potenziali fonti di pericolo.*
- *Lo smaltimento dei componenti dell'imballaggio deve essere eseguito in conformità alle normative vigenti nel paese dove viene fabbricata la macchina che incorpora la pompa.  
Gli imballaggi in materiale plastico non debbono essere abbandonati nell'ambiente.*
- *Dopo aver disimballato la pompa, occorre assicurarsi della presenza e della integrità di tutti i componenti, prestando attenzione a che la targhetta di identificazione sia presente e leggibile.  
In caso di dubbio, non si deve assolutamente installare la pompa, ma occorre rivolgersi al Servizio di Assistenza Tecnica del Fabbricante.*
- *I manuali ed il certificato di garanzia devono sempre accompagnare la macchina che incorpora la pompa ed essere resi disponibili all'utilizzatore finale.*

### **AVVERTENZA**

- La movimentazione della pompa deve avvenire con cautela, evitando scosse ed urti.

---

## DOTAZIONE STANDARD

---

Accertarsi che il prodotto che è stato acquistato sia costituito dai seguenti elementi:

- pompa;
- manuale della pompa (parte generale);
- manuale della pompa (parte specifica per una data serie);
- dichiarazione di conformità.

Qualora dovessero esservi problemi, rivolgersi al **Servizio di Assistenza Tecnica del Fabbricante**.

---

## ACCESSORI OPZIONALI

---

### **ATTENZIONE**

- *Accessori opzionali non adeguati pregiudicano il funzionamento della pompa e possono renderla pericolosa. Utilizzare esclusivamente accessori opzionali originali raccomandati dal Fabbricante.*
- *Per quanto riguarda le prescrizioni generali, le avvertenze di sicurezza, l'installazione e la manutenzione degli accessori opzionali, occorre fare riferimento alla documentazione che li accompagna.*

E' possibile integrare la dotazione standard della pompa con: valvole di limitazione/regolazione della pressione, valvole di massima pressione, valvole di non ritorno, filtri di aspirazione, accumulatori di pressione, manometri, ecc.  
Per ulteriori informazioni rivolgersi al proprio Rivenditore o al Servizio di Assistenza Tecnica del Fabbricante.

---

## INSTALLAZIONE

---

### **ATTENZIONE**

- *Il **Tecnico Specializzato** è tenuto al rispetto delle prescrizioni di installazione riportate nel presente manuale, in particolare, le caratteristiche del motore (elettrico od a combustione interna) da accoppiare alla pompa debbono essere conformi alle prestazioni ed alle caratteristiche costruttive della pompa stessa (potenza, velocità di rotazione, flangiatura, ecc.), desumibili dalla targhetta dati tecnici e da quanto contenuto nel presente manuale.*
- *La pompa non deve funzionare per nessun motivo:*
  - *a pressione superiore a quella riportata in targhetta dati tecnici: a questo proposito, occorre sempre verificare che la valvola di limitazione/regolazione della pressione e la valvola di massima pressione siano correttamente tarate e*

- che l'impostazione della taratura sia garantita, ad esempio tramite riporto di vernice;
- a velocità di rotazione superiore a quella riportata in targhetta dati tecnici;
  - a velocità di rotazione inferiore a 400 RPM.
- **La macchina che incorpora la pompa deve essere realizzata in modo da garantire la conformità ai requisiti di sicurezza stabiliti dalle Direttive Europee. Tale fatto è garantito dalla presenza della marcatura CE e dalla Dichiarazione di Conformità del Fabbricante della macchina che incorpora la pompa.**
  - Proteggere adeguatamente le parti in movimento con opportune protezioni. Particolare attenzione deve essere riservata alle applicazioni a puleggia.
  - Installare la pompa in un luogo dove sia garantita l'accessibilità in tutta sicurezza da parte degli addetti alle operazioni di pulizia e manutenzione. Prevedere l'eventuale raccolta di flussi d'acqua generati da trafiletti, spurghi, manutenzione tubazioni, ecc..
  - La pompa deve essere installata e fatta funzionare orizzontalmente (inclinazione massima consentita  $3^{\circ} \div 5^{\circ}$ ).
  - La pompa deve essere fissata in modo stabile. Il basamento d'appoggio deve essere piano e sufficientemente rigido onde evitare disallineamenti tra pompa e motore e vibrazioni in fase di lavoro. Per il fissaggio utilizzare le quattro borchie d'appoggio presenti nel carter pompa, per le dimensioni fare riferimento alla Fig. 3.
  - La pompa, essendo di tipo volumetrico, deve sempre essere equipaggiata con una valvola di limitazione/regolazione della pressione e con una valvola di massima pressione.

## AVVERTENZA

- Eseguire un corretto allineamento motore-pompa. Particolare attenzione va prestata con trasmissioni a puleggia e con giunti flessibili (massimo scostamento angolare ammesso  $3^{\circ}$ ).
- Nel caso di trasmissione a puleggia, può essere necessaria una riduzione delle prestazioni consentite. Contattare al riguardo il Servizio Assistenza Tecnica del Costruttore. **La trasmissione a puleggia è permessa solamente per le versioni senza riduttore.**



Fig. 1

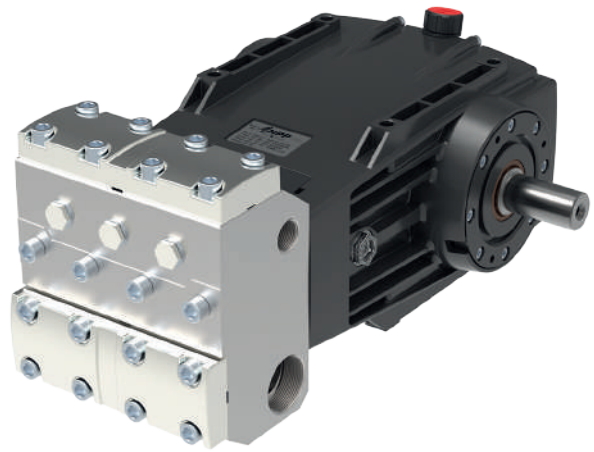
- Attenersi all'esatto senso di rotazione, come indicato in figura 1:
- L'applicazione della pompa deve essere tale che durante il funzionamento non vengano mai superati gli  $80^{\circ}\text{C}/176^{\circ}\text{F}$  di temperatura olio.
- In caso di verniciatura esterna della pompa, provvedere a proteggere la zona di scarico acqua localizzata fra testata e carter ed il paraolio della presa di moto.

Per le dimensioni principali, si faccia riferimento alla Fig. 3.

Il Servizio Assistenza Tecnica del Fabbricante è a disposizione del **Tecnico Specializzato** per fornire tutte le informazioni relative:

- all'individuazione dell'applicazione più adeguata ed alla sua corretta esecuzione;
- alle precauzioni da adottare nel caso sia necessario il funzionamento a servizio continuo;
- ad utilizzi particolarmente gravosi.

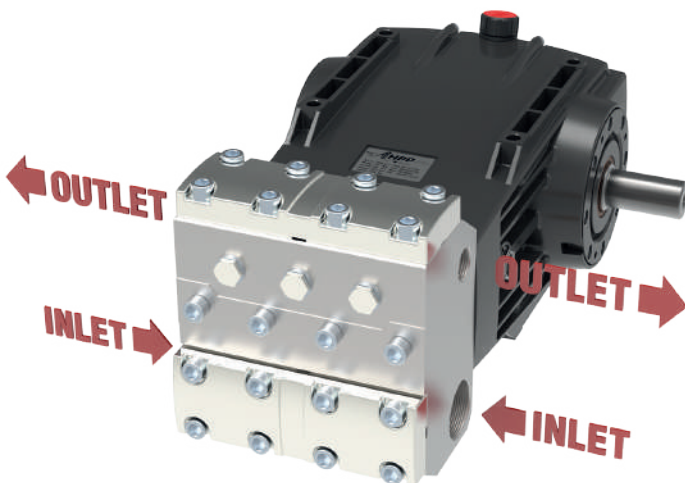
Le applicazioni della pompa devono, in ogni caso, essere eseguite seguendo le buone regole della meccanica.



**SERIE EF**

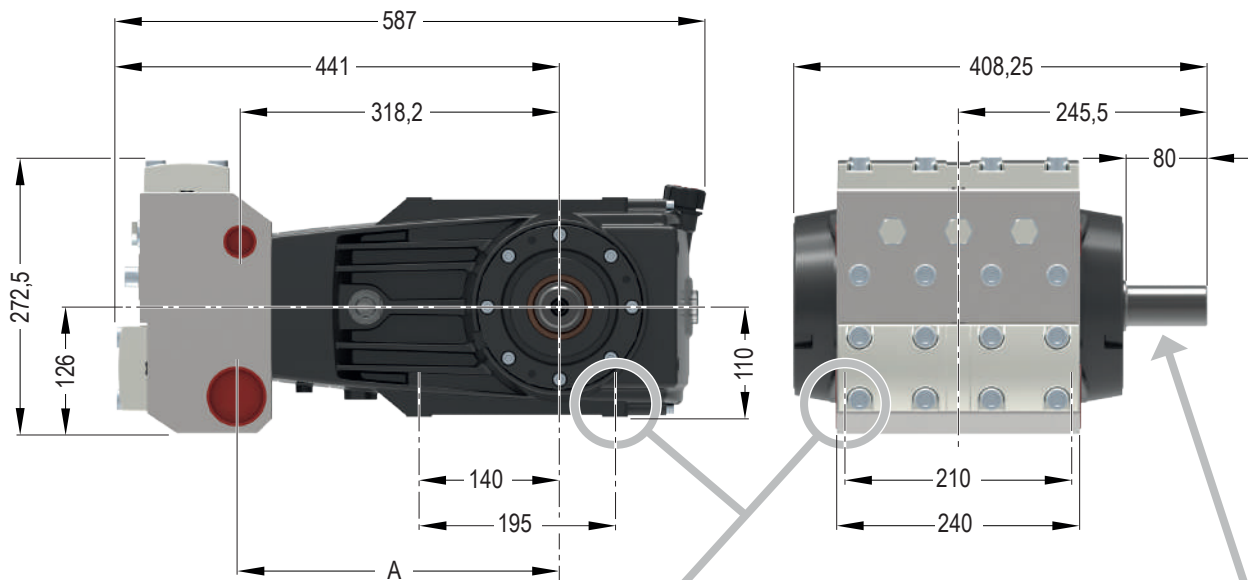


**SERIE EFR**

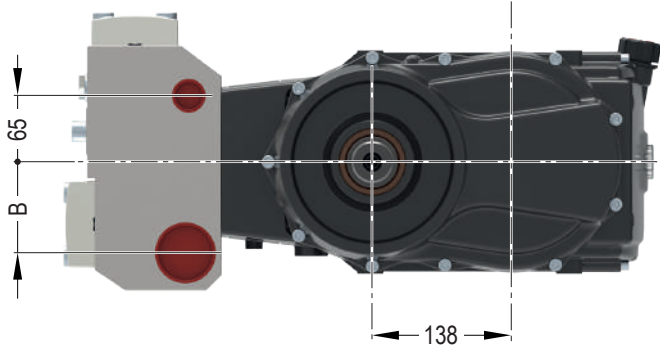
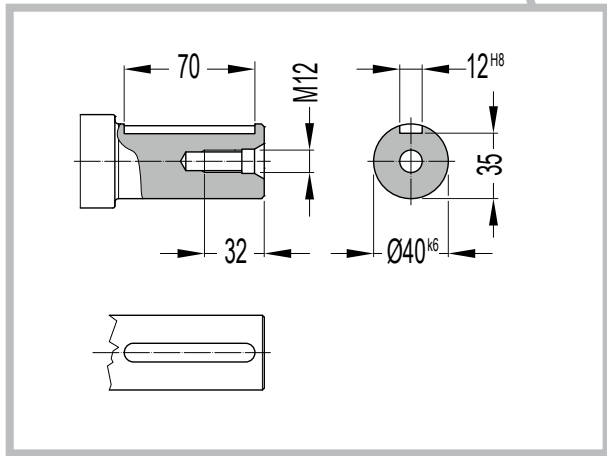
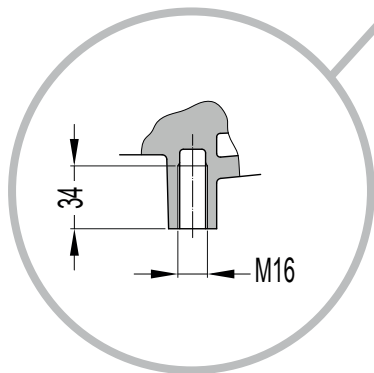


		INLET	OUTLET
EF 88/250	EFR 88/250	G 1 1/2"	G 1"
EF 111/210	EFR 111/210		
EF 127/180	EFR 127/180		
EF 123/150	EFR 123/150	G 2"	
EF 139/150	EFR 139/150		
EF 154/150	EFR 154/150		
EF 165/120	EFR 165/120		
EF 183/120	EFR 183/120		

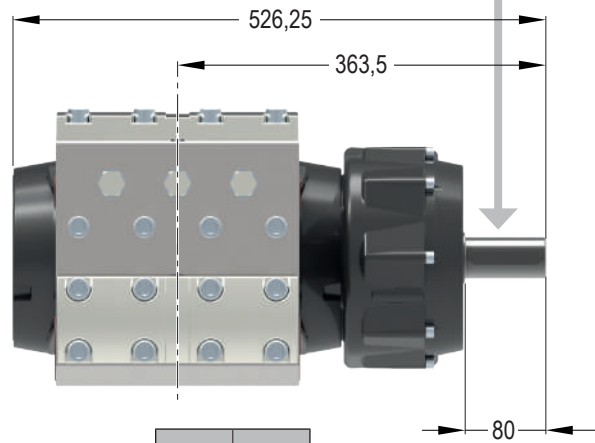




**SERIE EF**



**SERIE EFR**



		A	B
EF 88/250	EFR 88/250		
EF 111/210	EFR 111/210	316,5	78,5
EF 127/180	EFR 127/180		
EF 123/150	EFR 123/150		
EF 139/150	EFR 139/150		
EF 154/150	EFR 154/150	321,5	89
EF 165/120	EFR 165/120		
EF 183/120	EFR 183/120		

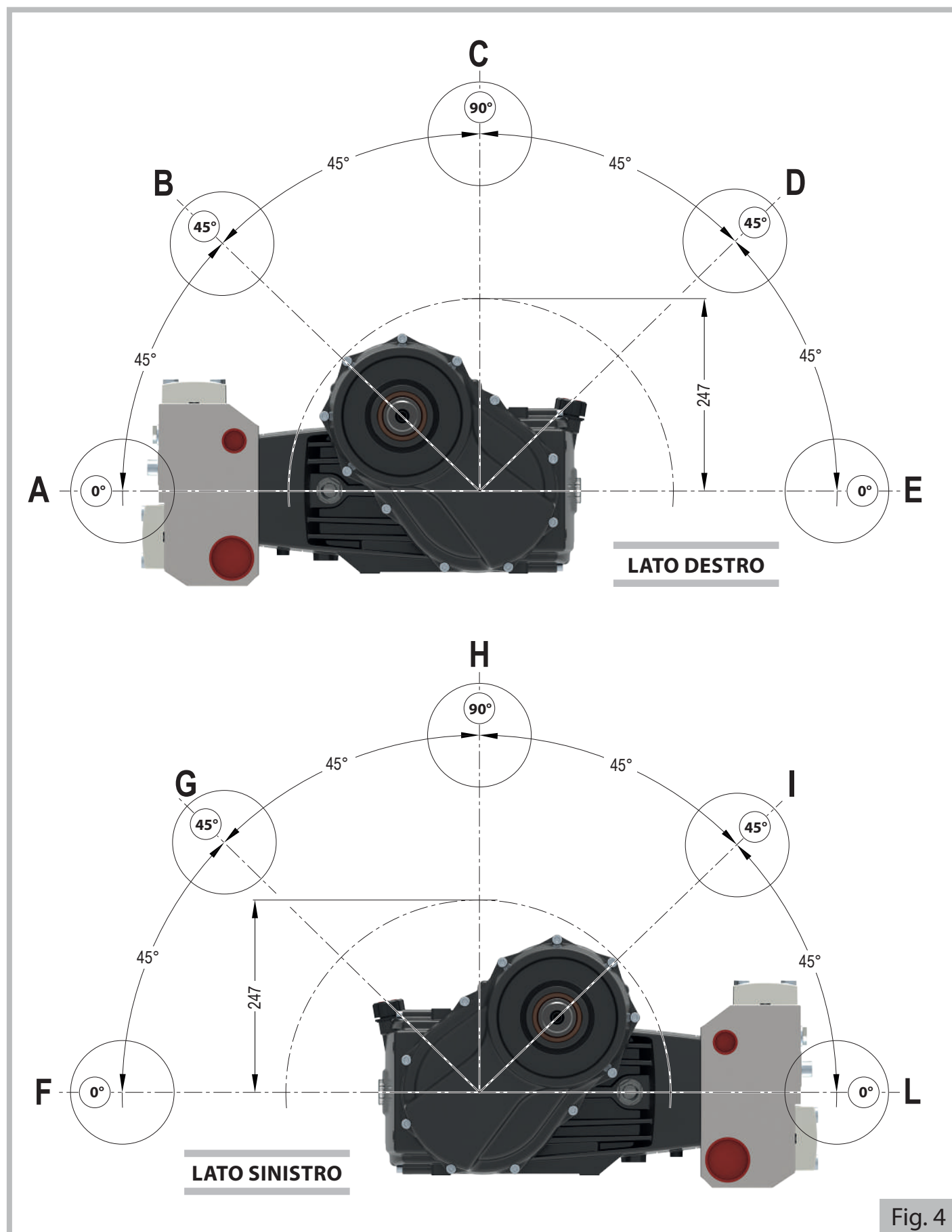
Fig. 3

## POSIZIONAMENTO DEL RIDUTTORE

Il riduttore è posizionabile sulla pompa sia sul lato destro che sul lato sinistro.  
Su ognuno dei due lati può assumere 5 diverse configurazioni (vedere figura 4):

**A - B - C - D - E** sul lato destro

**F - G - H - I - L** sul lato sinistro



## COLLEGAMENTO IDRAULICO

Per i collegamenti idraulici di aspirazione, mandata e by-pass, si faccia riferimento alla Fig. 5, ove è rappresentata la schematizzazione generica di una possibile installazione della pompa.

### AVVERTENZA

- In grassetto sono illustrati i principali errori di impianto che debbono essere evitati.

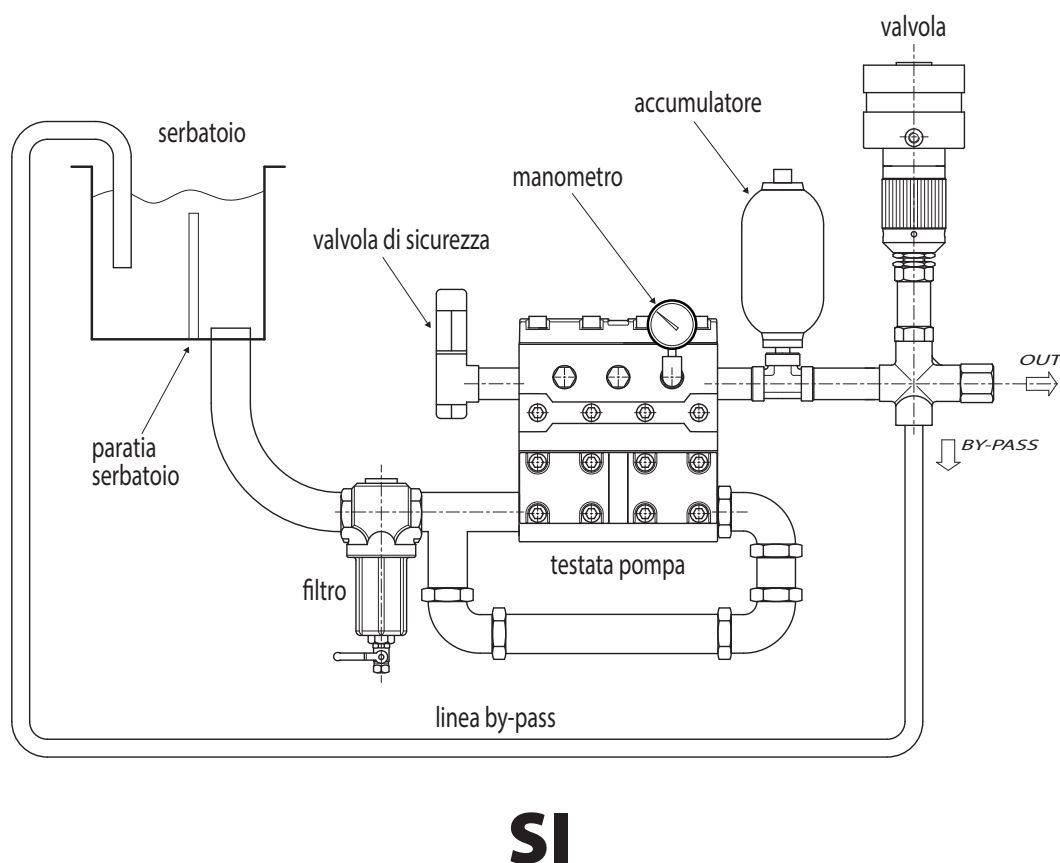
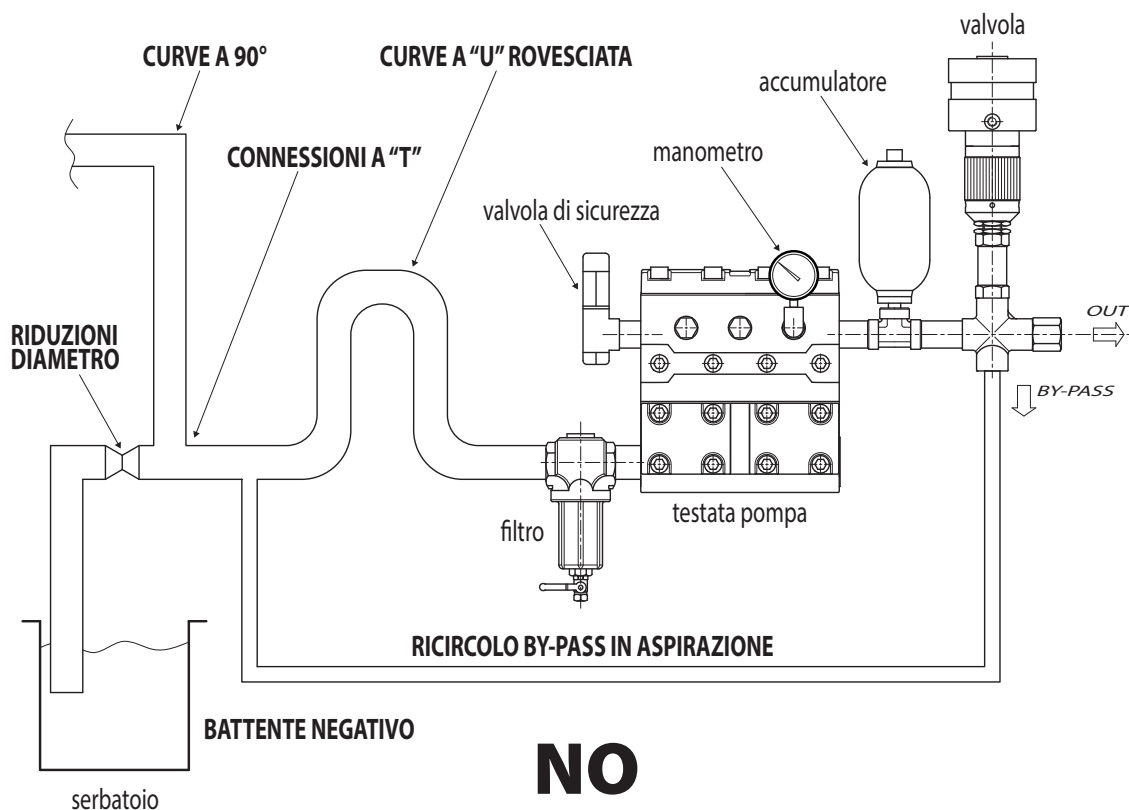


Fig. 5

## AVVERTENZA

- La temperatura dell'acqua di alimentazione rappresenta un fattore vitale per la durata e le prestazioni della pompa. Per l'utilizzo di acqua a temperature superiori a 40 °C/104 °F, rispettare le prescrizioni contenute nel successivo paragrafo **"Funzionamento a temperatura superiore al valore massimo"**.
- In aspirazione alla pompa deve essere previsto un filtro adeguatamente proporzionato. Il sistema di filtrazione dovrà avere le seguenti caratteristiche:
  - potere filtrante compreso fra 100-320 micron;
  - capacità filtro tre volte superiore alla portata massima della pompa;
  - diametri delle bocche d'ingresso e d'uscita del filtro uguali o superiori a quello dell'aspirazione della pompa.
- In aspirazione alla pompa evitare strozzature, contropendenze e curve ad "U" rovesciata. Assicurarsi anche che l'impianto sia tale da evitare lo svuotamento delle tubazioni di aspirazione all'arresto della pompa (si veda anche la Fig. 5).
- Le tubazioni di aspirazione e mandata non debbono trasmettere alla pompa forze o momenti eccessivi.
- Le tubazioni di aspirazione debbono avere diametro interno uguale o superiore a quello dell'aspirazione della pompa, pressione nominale pari a 10 bar/145 psi e debbono avere rigidità sufficiente ad evitare fenomeni di schiacciamento, causati dalla eventuale depressione in aspirazione.
- Le tubazioni di mandata debbono avere pressione nominale non inferiore a quella massima della pompa.
- Al fine di ridurre i fenomeni di vibrazioni ed irregolarità di portata, installare:
  - un accumulatore di pressione (od un tubo flessibile di mandata lungo almeno 1,5 m/5 ft) fra l'attacco di mandata della pompa e la valvola di limitazione/regolazione della pressione;
  - un tubo flessibile di mandata lungo almeno 1,5 m/5 ft a valle della valvola di limitazione/regolazione della pressione;
  - un tubo di aspirazione flessibile lungo almeno 1,5 m/5 ft a monte del raccordo di aspirazione della pompa.
- In caso di alimentazione con pompa centrifuga, predisporre l'impianto in modo che:
  - la pompa centrifuga abbia almeno portata doppia della pompa volumetrica;
  - l'azionamento della pompa centrifuga sia indipendente da quello della pompa volumetrica;
  - l'avviamento della pompa centrifuga preceda sempre quello della pompa volumetrica;
  - sia presente un pressostato sulla linea di aspirazione a valle del filtro, per proteggere la pompa volumetrica da eventuale mancanza d'acqua, dovuta ad intasamento del filtro stesso;
  - sia presente un manometro per la visione della pressione di alimentazione, vicino alla pompa centrifuga.

Sono disponibili raccordi di aspirazione e mandata sia sul lato destro della testata, sia su quello sinistro.

## FUNZIONAMENTO A TEMPERATURA SUPERIORE AL VALORE MASSIMO

### AVVERTENZA

- Per l'utilizzo di acqua a temperatura superiore al valore massimo (solo per brevi periodi e comunque entro il limite di 60 °C/140 °F), rispettare le seguenti norme d'installazione:
  - alimentare la pompa a pistoni con una pompa centrifuga avente portata doppia e pressione massima di 3 bar/43,5 psi;
  - se non si utilizza la pompa centrifuga, ridurre la velocità di rotazione a 500 RPM;
  - rispettare scrupolosamente il senso di rotazione.

Per applicazioni a temperature superiori a 60 °C/140 °F, rivolgersi al Servizio Assistenza Tecnica del Fabbricante.

## MANUTENZIONE STRAORDINARIA

Attenersi al programma riportato nella tabella seguente:

INTERVALLO DI MANUTENZIONE	INTERVENTO
Prime 50 ore.	• E' buona norma effettuare un cambio dell'olio.
Ogni 500 ore.	• Controllo serraggio viti pompa (1). • Verifica del livello dell'olio (2). • Controllo valvola di limitazione/regolazione della pressione e valvola di massima pressione.
Ogni 1000 ore.	• Controllo serraggio viti pompa (1). • Cambio olio (2). • Controllo/sostituzione anelli paraolio (3). • Controllo/sostituzione pacco guarnizioni completo. • Controllo/sostituzione valvole aspirazione/mandata. • Controllo/sostituzione gruppo pompante.

(1) Il controllo deve essere più frequente se la pompa lavora in presenza di forti vibrazioni.

(2) Il cambio olio deve essere effettuato almeno una volta all'anno.

(3) E' raccomandata la sostituzione degli anelli paraolio almeno una volta ogni tre anni.

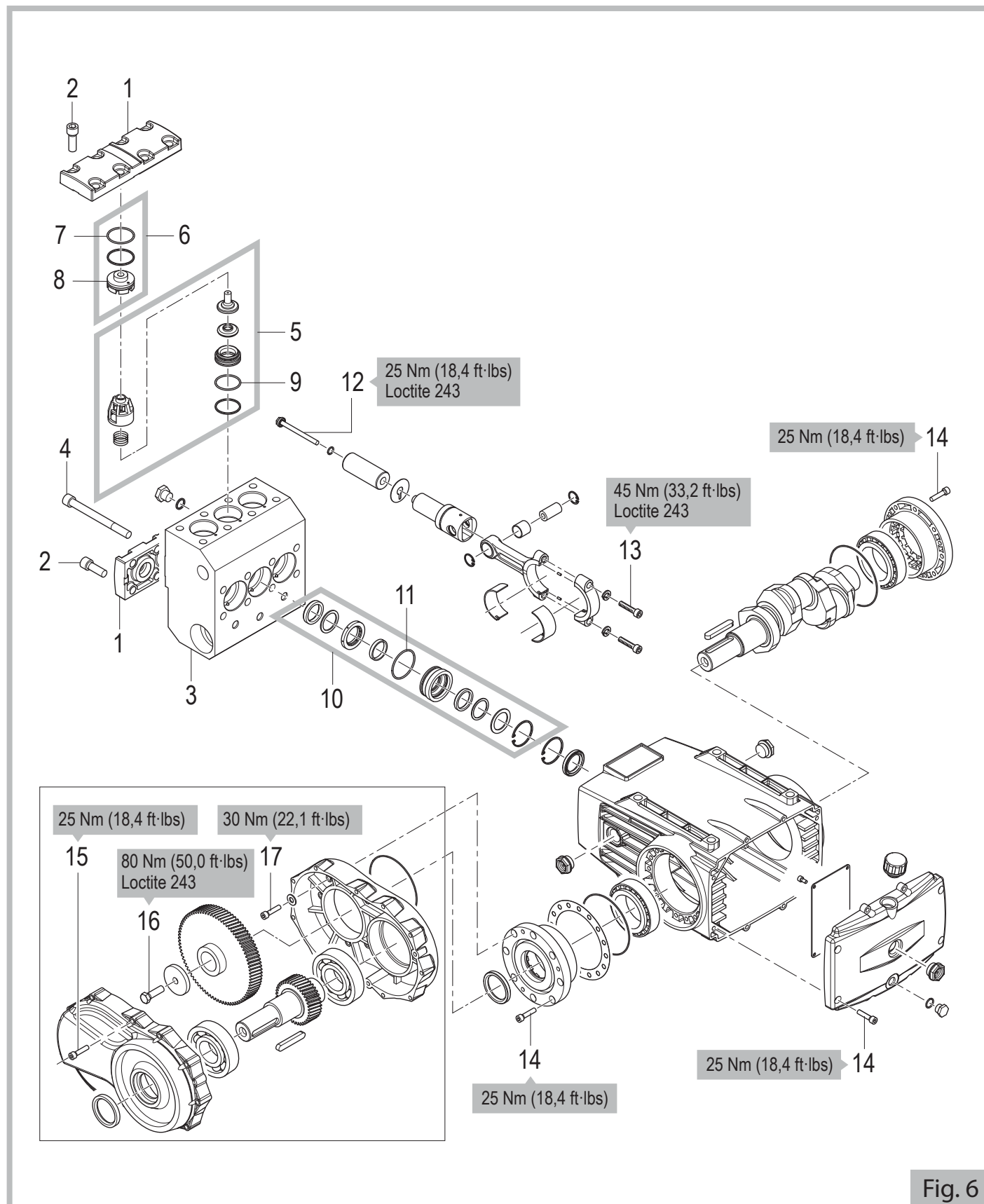
## AVVERTENZA

- L'olio esausto ed i componenti sostituiti debbono essere adeguatamente smaltiti e non dispersi nell'ambiente.
- Ogni volta che si procede alla sostituzione dell'olio occorre eseguire un accurato lavaggio delle parti interne con apposito detergente.
- In caso di presenza d'acqua all'interno del carter pompa, sostituire il pacco guarnizioni completo.

## MANUTENZIONE STRAORDINARIA - SMONTAGGIO PARTE IDRAULICA

Qualora sorgessero oscillazioni anomale di pressione, ispezionare le valvole e sostituirle, se eventualmente fossero danneggiate.

Per la numerazione dei componenti, si faccia riferimento all'esploso di Fig. 6.



- a) Smontare i due tappi valvola (1) dalla testata (3), svitando le viti **A-C-D** (vedi dettaglio figura 7) con chiave a brugola 12, attenendosi alla seguente procedura:
- allentare di un giro di chiave le otto viti **A e B**;
  - svitare completamente le dodici viti **C e D**;
  - svitare completamente le quattro viti **A**;
  - non svitare le quattro viti **B**, nel caso si voglia mantenere la testata collegata al carter;
  - rimuovere i due tappi valvola (1)

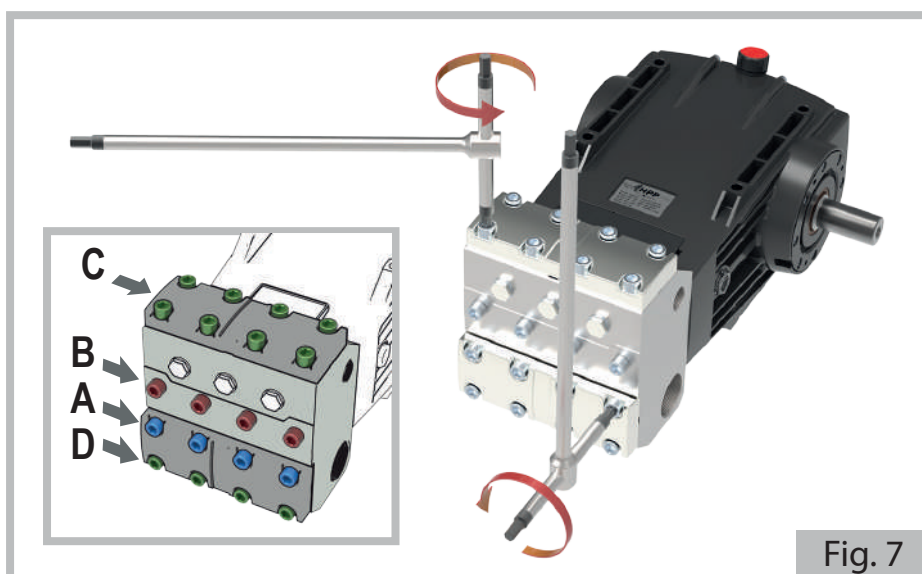


Fig. 7

- b) Rimuovere i sei distanziali (6) comprensivi degli o-ring (7) e degli anelli antiestrusione; estrarre le valvole (5), facendo attenzione a non danneggiarle.



Fig. 8

- c) Controllare lo stato dei componenti e sostituire quelli usurati.



Fig. 9

- d) Riasssemblare le valvole, sostituendo sempre gli o-ring (7) e (9).



Fig. 10

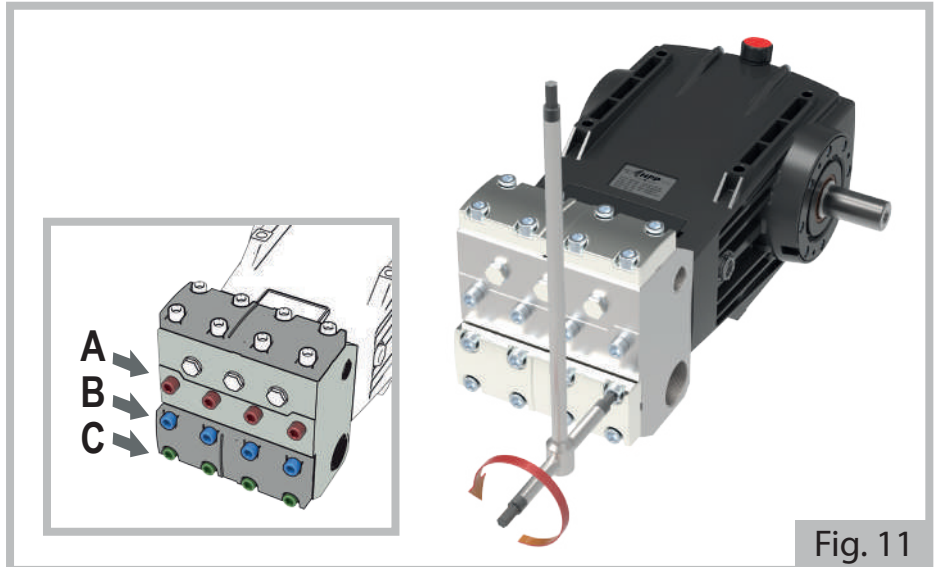
### AVVERTENZA

• Ad ogni smontaggio sostituire sempre tutti gli o-ring.

## MANUTENZIONE STRAORDINARIA - SMONTAGGIO PARTE POMPANTE

In caso di trafilamento, sostituire le guarnizioni di pressione.  
Per la numerazione dei componenti, si faccia riferimento all'esploso di Fig. 6.

- a) Mediante una chiave a brugola di 12, allentare di un giro le quattro viti **C** e svitare completamente le otto viti **A** e **B** (vedere dettaglio in Fig. 11). Sfilare con attenzione la testata (3).



- b) Estrarre i gruppi tenuta pistone (10)



- c) Controllare lo stato dei componenti e sostituire quelli usurati.



### AVVERTENZA

- Ad ogni smontaggio sostituire sempre tutti gli o-ring (11) ed ingrassare le guarnizioni con grasso al silicone: grado di penetrazione secondo norma ASTM 265-295.

## MANUTENZIONE STRAORDINARIA - RIMONTAGGIO PARTE IDRAULICA E PARTE POMPANTE

Per il rimontaggio delle parti eseguire in senso inverso quanto illustrato nei due paragrafi precedenti.

### ⚠ ATTENZIONE

Per un corretto montaggio, è necessario far collimare i riscontri di riferimento posti sui distanziali (8) con quelli sulla testata, come illustrato in figura 14.

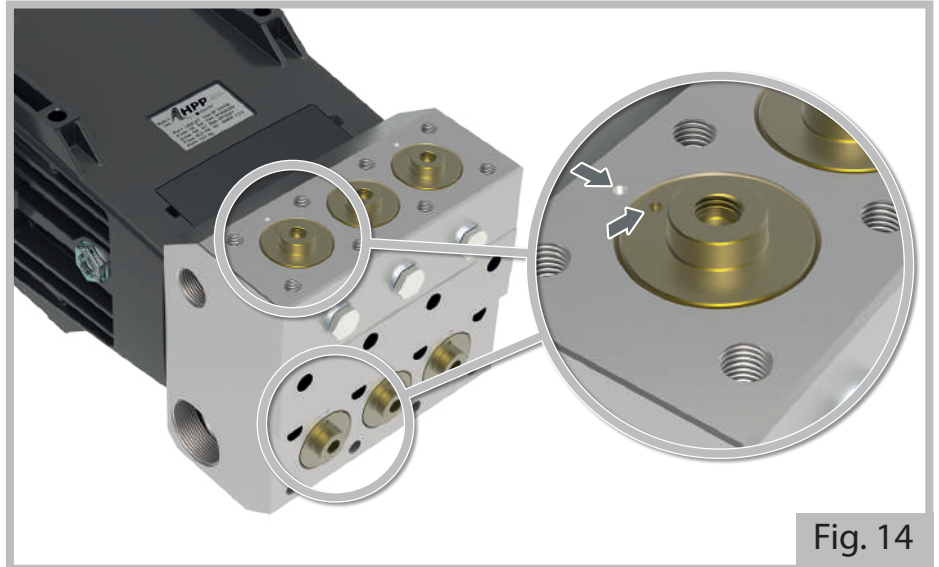


Fig. 14

### AVVERTENZA

• Tutti i serraggi debbono essere eseguiti con apposita chiave dinamometrica, rispettando i valori della seguente tabella:

Pos.	Descrizione	Coppia di serraggio Nm (ft-lbs)
2	Vite fissaggio coperchio valvole	40 (29,5) → 140 (103,2)
4	Vite fissaggio testata a carter	40 (29,5) → 140 (103,2)

Il serraggio delle viti della testata avviene in due fasi, rispettando la sequenza illustrata in figura 15: Procedere ad un pre-serraggio a 40 Nm/29,5 ft-lbs, quindi completare l'operazione serrando ad 140 Nm/103,2 ft-lbs.

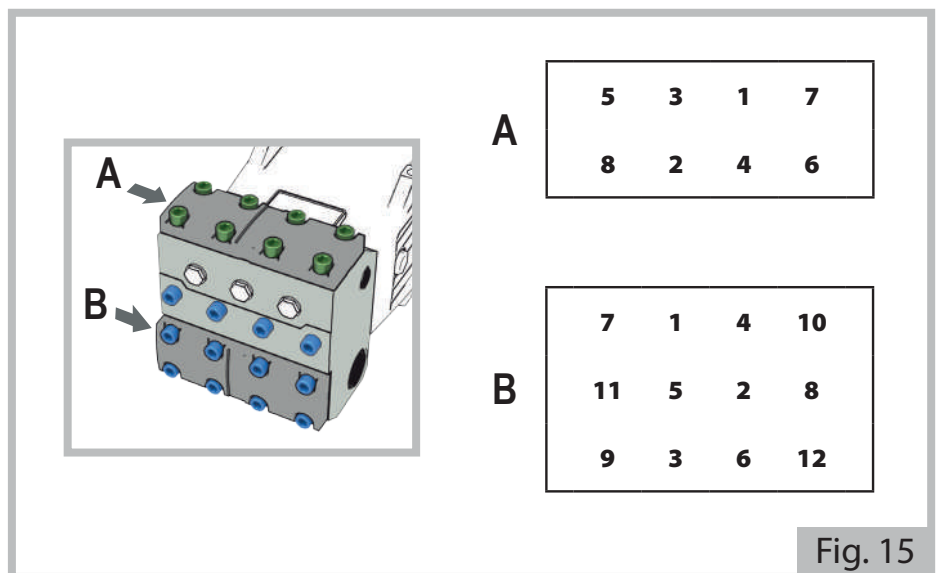


Fig. 15

## GARANZIA

Il prodotto è garantito per un periodo di anni 3 (tre) dalla data di fornitura, nei riguardi dell'acquirente in regola con le norme contrattuali.

Per le modalità di accettazione della garanzia, si faccia riferimento alle condizioni generali di vendita.



## SPECIFIC MANUAL FOR HIGH PRESSURE PUMPS - EF-EFR SERIES

 **WARNING**

- This manual is dedicated to **Skilled Technicians** only and is not intended for users of the machine in which the pump is integrated. First of all read the General Section and then this Specific Manual.

## SPECIFICATIONS AND TECHNICAL DATA

		EF 88/250	EF 111/210	EF 127/180	EF 123/150
<b>MECHANICAL CONNECTION</b>					
Max power input	(kW - HP)	43,0 - 59,0	46,0 - 62,0	45,0 - 61,0	36,0 - 49,0
Min rotation speed	(RPM)	400			
Max rotation speed	(RPM)	1000			800
<b>PUMP OIL (1)</b>					
GAZPROM-NEFT G-Truck GL-5 80W-90					
Quantity in weight	(kg - lb)	4,0 - 8,82			
Quantity in volume	(l - USgal)	4,44 - 1,17			
<b>HYDRAULIC CONNECTION</b>					
Max water temperature (2)	(°C - °F)	40 - 104			
Min water temperature	(°C - °F)	5 - 41			
Max water pressure (3)	(bar - psi)	4 - 58			
Min water pressure (3)	(bar - psi)	2 - 29			
Min water flow rate		1,3 x max flow rate			
<b>PERFORMANCE - WEIGHT</b>					
Max flow rate	(l/min - USgpm)	88 - 23,3	111 - 29,3	127 - 33,6	123 - 32,5
Max pressure	(bar - psi)	250 - 3626	210 - 3046	180 - 2611	150 - 2176
Max level of sound pressure - uncertainty		79 dB(A) - 1 dB(A)			
Pump weight (dry)	(kg - lb)	90 - 198,4			
		EFR 88/250	EFR 111/210	EFR 127/180	EFR 123/150
<b>GEARBOX</b>					
Max input speed R=1,52:1	(RPM)	1500			--
Min input speed R=1,52:1	(RPM)	608			--
Max input speed R=1,81:1	(RPM)	1800			1500
Min input speed R=1,81:1	(RPM)	724			724
Max input speed R=2,18:1	(RPM)	2200			1800
Min input speed R=2,18:1	(RPM)	872			872
Pump weight with gearbox (dry)	(kg - lb)	105 - 231,5			
<b>PUMP OIL WITH GEARBOX (1)</b>					
GAZPROM-NEFT G-Truck GL-5 80W-90					
Quantity in weight	(kg - lb)	0°: 5,4 - 11,90 [45°: 5,1 - 11,24] [90°: 5,0 - 11,02] (4)			
Quantity in volume	(l - USgal)	0°: 6,00 - 1,59 [45°: 5,67 - 1,50] [90°: 5,56 - 1,47] (4)			

		EF 139/150	EF 154/150	EF 165/120	EF 183/120
<b>MECHANICAL CONNECTION</b>					
Max power input	(kW - HP)	41,0 - 55,0	45,0 - 62,0	39,0 - 53,0	43,0 - 59,0
Min rotation speed	(RPM)	400			
Max rotation speed	(RPM)	900	1000	900	1000
<b>PUMP OIL (1)</b>					
GAZPROM-NEFT G-Truck GL-5 80W-90					
Quantity in weight	(kg - lb)	4,0 - 8,82			
Quantity in volume	(l - USgal)	4,44 - 1,17			
<b>HYDRAULIC CONNECTION</b>					
Max water temperature (2)	(°C - °F)	40 - 104			
Min water temperature	(°C - °F)	5 - 41			
Max water pressure (3)	(bar - psi)	4 - 58			
Min water pressure (3)	(bar - psi)	2 - 29			
Min water flow rate		1,3 x max flow rate			
<b>PERFORMANCE - WEIGHT</b>					
Max flow rate	(l/min - USgpm)	139 - 36,6	154 - 40,7	165 - 43,6	183 - 48,4
Max pressure	(bar - psi)	150 - 2176		120 - 1740	
Max level of sound pressure - uncertainty		79 dB(A) - 1 dB(A)			
Pump weight (dry)	(kg - lb)	90 - 198,4			
		EFR 139/150	EFR 154/150	EFR 165/120	EFR 183/120
<b>GEARBOX</b>					
Max input speed R=1,52:1	(RPM)	--	1500	--	1500
Min input speed R=1,52:1	(RPM)	--	608	--	608
Max input speed R=1,81:1	(RPM)	--	1800	--	1800
Min input speed R=1,81:1	(RPM)	--	724	--	724
Max input speed R=2,18:1	(RPM)	--	2200	--	2200
Min input speed R=2,18:1	(RPM)	--	872	--	872
Pump weight with gearbox (dry)	(kg - lb)	105 - 231,5			
<b>PUMP OIL WITH GEARBOX (1)</b>					
GAZPROM-NEFT G-Truck GL-5 80W-90					
Quantity in weight	(kg - lb)	0°: 5,4 - 11,90 [45°: 5,1 - 11,24] [90°: 5,0 - 11,02] (4)			
Quantity in volume	(l - USgal)	0°: 6,00 - 1,59 [45°: 5,67 - 1,50] [90°: 5,56 - 1,47] (4)			

(1) Corresponding oils:

ESSO - Gear Oil GX 80W-90;  
SHELL - Spirax S2 A 80W-90;  
TOTAL - Transmission TM 80W-90;  
ENI - Agip Rotra MP 80W-90.

(2) Operation at temperatures above 40 °C/104 °F (but in any case within the limit of 60 °C/140 °F) is only possible if the machine integrating the pump complies with the plant engineering requisites shown in the paragraph "**Operation at a temperature above max value**". In any case, refer to the manual of the machine integrating the pump

(3) Value to be read at pump suction connection.

(4) Refer to Fig. 4.

**Specifications and data are approximate. The Manufacturer reserves the right to make all modifications to the machine deemed necessary**

## STORAGE

### CAUTION

- Never store the pump in the open and, in general, in damp premises. Protect the pump against dirt and dust.
- For storage periods longer than two months:
  - protect the coupling surfaces and the outside machined parts using an anti-oxidising product.

After a very prolonged period of storage (over six months):

- inspect the suction/delivery valves;
- check the efficiency of the seals.

---

## UNPACKING

---

### **WARNING**

- *During unpacking, always wear gloves and protective eyewear, to prevent injuring hands and eyes.*
- *The pump is a heavy component (also refer to the “**Specifications and technical data**” paragraph). It is best therefore to open and move the packaging according to the instructions on the packaging itself, using handling and lifting equipment with a capacity compatible with the gross weight indicated on the shipping document.*
- *Lifting operations must be performed by expert personnel, in accordance with the workers’ safety regulations applicable in the country where the machine integrating the pump is assembled. In particular, operations must be performed very slowly, without any sudden load shifts.*
- *The packaging elements (plastic bags, staples, etc.) must not be left within reach of children as they represent potential hazard sources.*
- *Packaging components must be disposed of according to the regulations in force in the country where the machine integrating the pump has been manufactured.  
Plastic packaging must not be discarded in the environment.*
- *After unpacking the pump, make sure no parts are missing and that all parts are in perfect condition, and that the identification plate is in place and legible.  
In case of any doubt, do not install the pump, but contact the Manufacturer’s After-Sales Service.*
- *The manuals and the warranty certificate must always accompany the machine integrating the pump and made available to the end user.*

### **CAUTION**

- The pump must be handled cautiously, avoiding jerks and knocks.

---

## STANDARD FITTINGS

---

Make sure the purchased product consists of the following elements:

- pump;
- pump manual (general section);
- pump manual (specific part for each series);
- declaration of conformity;

In case of problems, contact the **Manufacturer’s After-Sales Service**.

---

## OPTIONAL ACCESSORIES

---

### **WARNING**

- *Inadequate optional accessories could negatively affect pump operation and make this hazardous. Only ever use genuine optional accessories recommended by the Manufacturer.*
- *As regards general information, safety precautions, installation and maintenance of optional accessories, refer to the accompanying documents.*

The standard pump equipment can be integrated with: pressure unloader/regulation valve, pressure relief valves, check valves, suction filters, pressure accumulators, pressure gauges, etc.

For further details contact your dealer or the Manufacturer’s After-Sales Service.

---

## INSTALLATION

---

### **WARNING**

- *The **Skilled Technician** must abide by the installation instructions contained in this manual, in particular, the specifications of the motor (electric or internal combustion), to be coupled to the pump must be in conformity with the constructive specifications and performance of the pump (power, rotation speed, flanging, etc.), as shown on the technical data plate and the contents of this manual.*
- *Under no circumstances must the pump be run:*
  - *at a pressure above that shown on the technical data plate: in this respect, always make sure the pressure unloader/regulation valve and pressure relief valve are correctly set and that the setting is ensured for example by means of a painted mark;*
  - *at a rotation speed above that shown on the technical data plate;*
  - *at a rotation speed below 400 RPM.*

- **The machine integrating the pump must be made in such a way as to ensure conformity with the safety requirements indicated in the European Directives. This fact is guaranteed by CE markings and by the Declaration of Conformity of the Manufacturer of the machine integrating the pump.**
- Adequately protect the moving parts using suitable protection devices. Special attention must be given to pulley applications.
- Install the pump in a place with safe accessibility for cleaning and maintenance. Clean up any water flows produced by leaks, drainage, pipe maintenance, etc..
- The pump must be installed and allowed to operate horizontally (max tilt angle  $3^{\circ} \div 5^{\circ}$ ).
- The pump must be stably fastened. The supporting surface must be flat and strong enough to avoid any misalignment between the pump and the motor and any vibrations during operation. To fasten the pump, use the four supporting studs in the pump crankcase. For sizes refer to Fig. 3.
- Being of the positive-displacement type, the pump must always be equipped with a pressure unloader/regulation valve and with a pressure relief valve.

#### CAUTION

- Perform correct motor-pump alignment. Special attention must be given to pulley and flexible coupling drives (max acceptable angle discrepancy  $3^{\circ}$ ).
- In case of pulley application, it may be necessary to reduce the allowed performances. In those cases please contact the Manufacturer's After-Sales Service. **The pulley drive is allowed only for versions without gearbox.**
- Keep to the exact direction of rotation as indicated in the illustration (Fig. 1):



Fig. 1

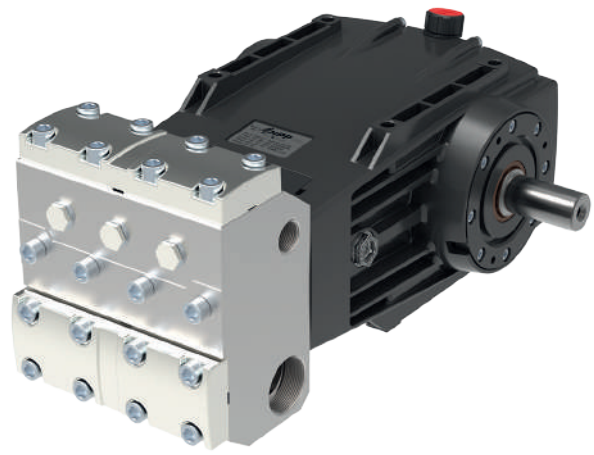
- Pump application must be such that during operation, an oil temperature of  $80^{\circ}\text{C}/176^{\circ}\text{F}$  is never exceeded.
- If the pump is painted on the outside, protect the water drainage area located between the head and the crankcase and the PTO oil guard.

For the main dimensions, refer to Fig. 3.

The Manufacturer's After-Sales Service is at the disposal of **Skilled Technicians** to provide all related information:

- to identify the most suitable application and its correct execution;
- as regards the precautions to be adopted in the event of continuous operation being required;
- as regards particularly heavy-duty use.

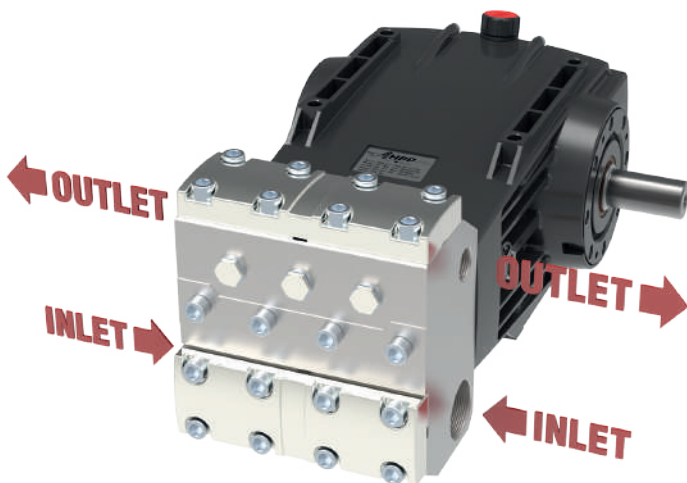
The pump applications must, in any case, be performed according to the best rules of mechanical engineering.



**EF SERIES**

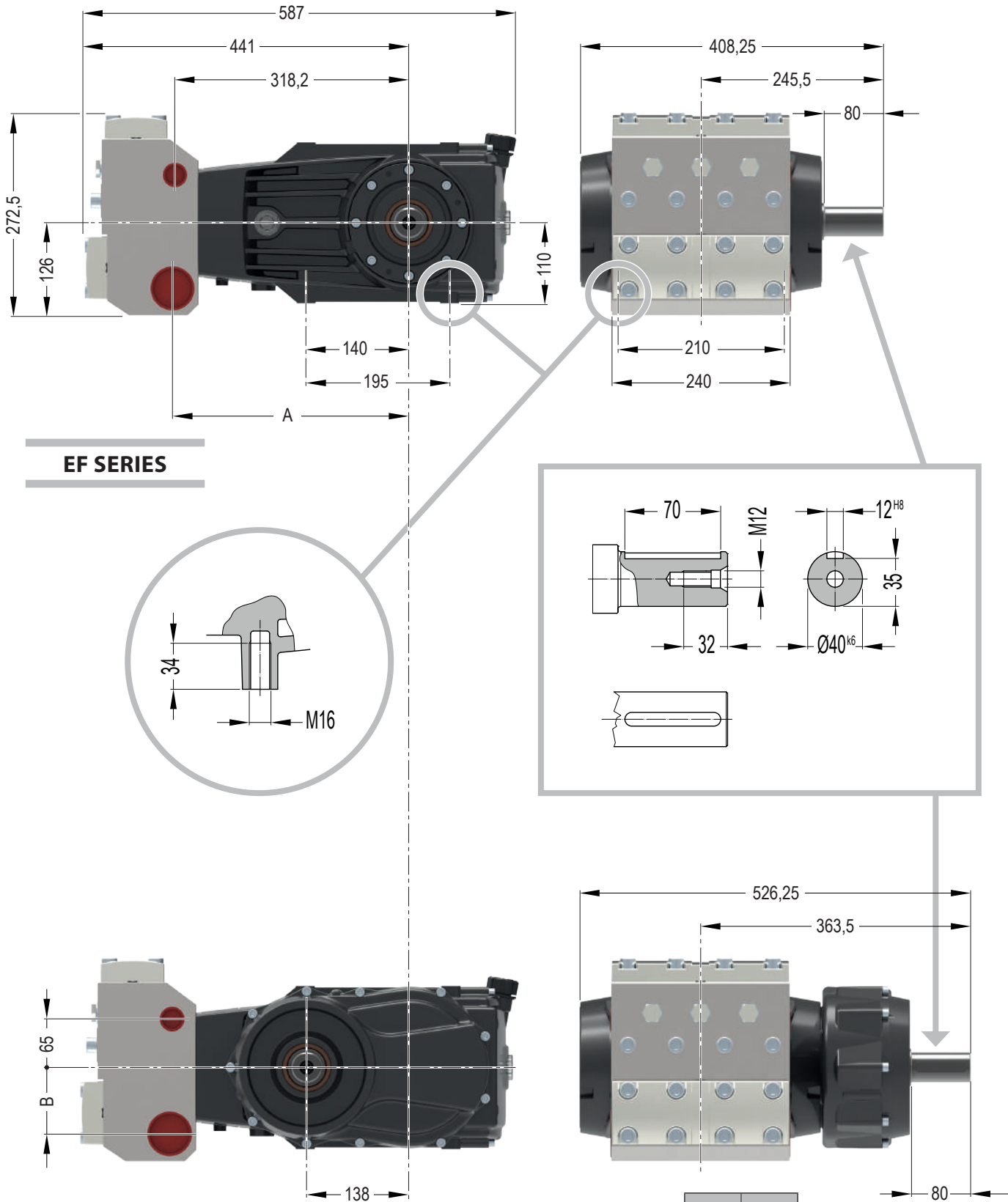


**EFR SERIES**



		INLET	OUTLET
EF 88/250	EFR 88/250	G 1 1/2"	G 1"
EF 111/210	EFR 111/210		
EF 127/180	EFR 127/180		
EF 123/150	EFR 123/150	G 2"	
EF 139/150	EFR 139/150		
EF 154/150	EFR 154/150		
EF 165/120	EFR 165/120		
EF 183/120	EFR 183/120		

Fig. 2



**EF SERIES**

**EFR SERIES**

		A	B
EF 88/250	EFR 88/250		
EF 111/210	EFR 111/210	316,5	78,5
EF 127/180	EFR 127/180		
EF 123/150	EFR 123/150		
EF 139/150	EFR 139/150		
EF 154/150	EFR 154/150	321,5	89
EF 165/120	EFR 165/120		
EF 183/120	EFR 183/120		

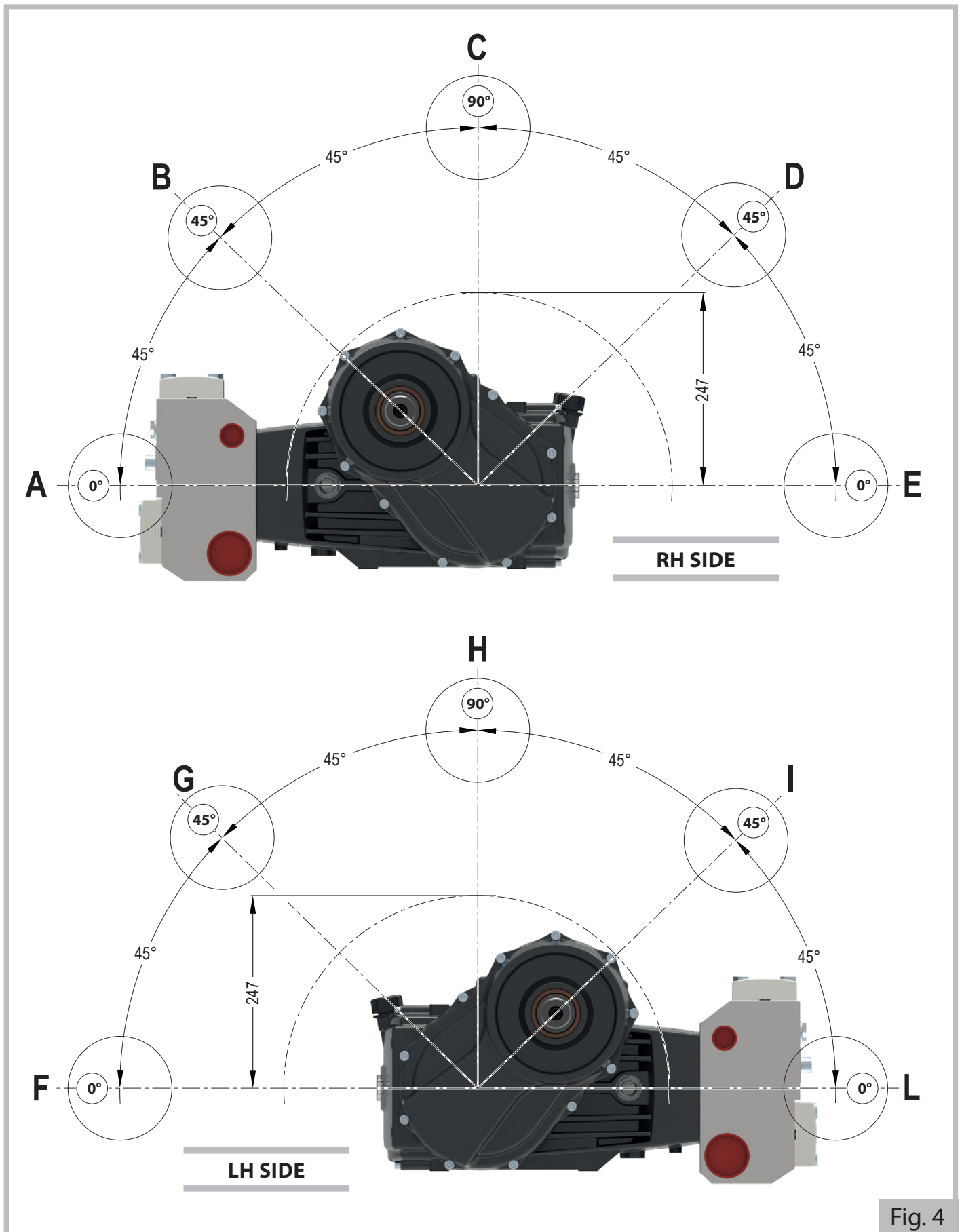
Fig. 3

## POSITIONING THE GEARBOX

The gearbox can be positioned both on the right and left side of the pump. On each side it can have 5 different configurations (see figure 4):

**A - B - C - D - E** on the right side

**F - G - H - I - L** on the left side

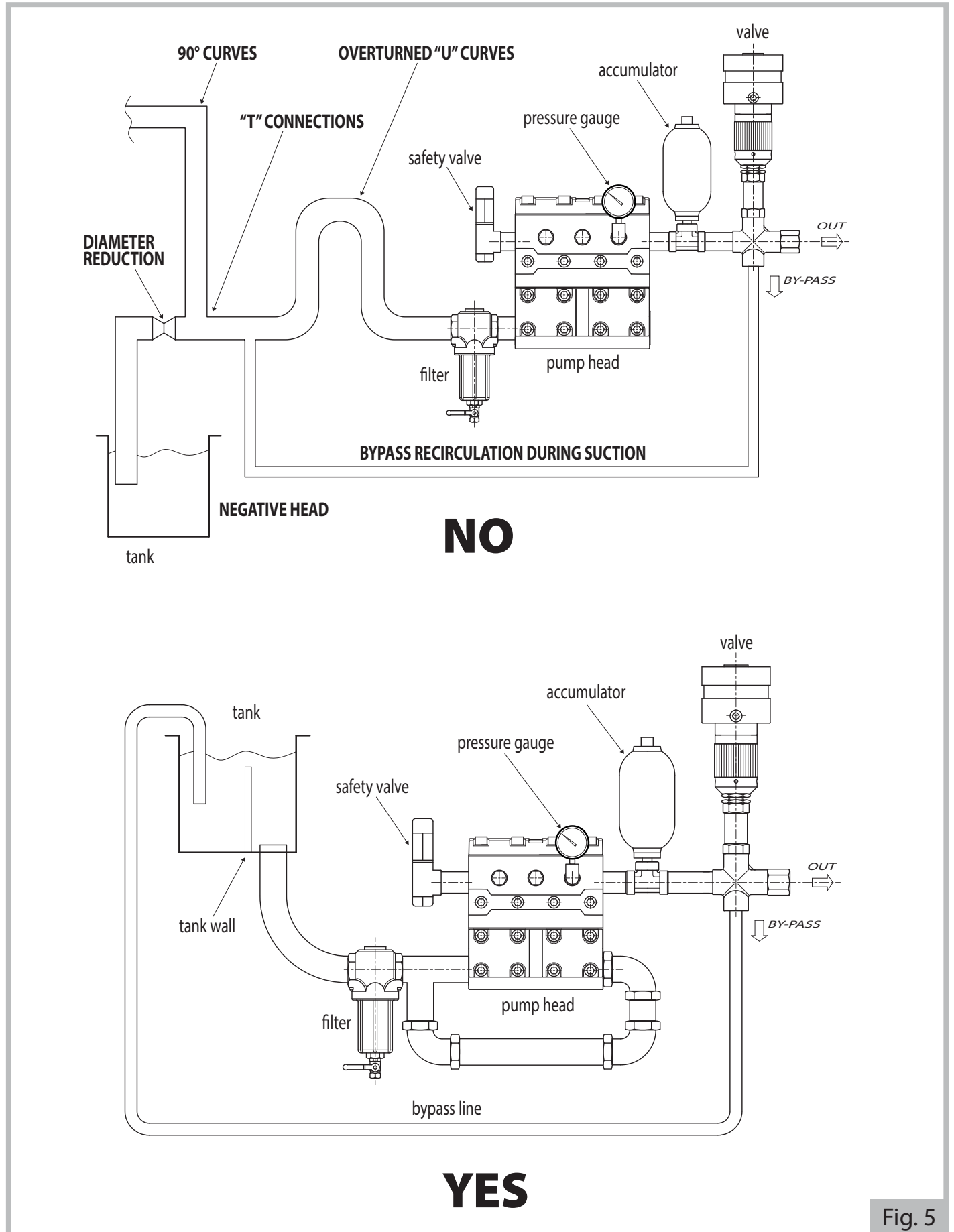


## HYDRAULIC CONNECTION

For the hydraulic suction, delivery and bypass connections, refer to Fig. 5, which represents a generic diagram of a possible pump installation.

### CAUTION

- The main plant errors to be avoided are indicated in bold type.





## CAUTION

- The temperature of the water supply is a crucial factor for the life and performance of the pump. To use water at temperatures above 40 °C/104 °F, follow the instructions in the following paragraph **“Operation at a temperature above max value”**.
- During suction, the pump must be fitted with an adequately sized filter. The filtering system must have the following characteristics:
  - filtering power between 100-320 microns;
  - filter capacity three times greater than max pump flow rate;
  - diameters of filter inlet and outlet mouths the same or greater than those of pump suction.
- During pump suction, avoid blockages, counterslopes and overturned U curves. Make sure the system is such as to prevent emptying the suction pipes when the pump is stopped (also see Fig. 5).
- The suction and delivery pipes must not convey excessive forces or torques to the pump.
- The suction pipes must have an inner diameter the same or greater than that of pump suction, a nominal pressure of 10 bar/145 psi and must be strong enough to prevent any crushing caused by any suction vacuum.
- The suction pipes must have a nominal pressure of not less than the maximum pressure of the pump.
- To cushion vibrations and irregular flow, we recommend to fit:
  - a pressure accumulator (or a flexible delivery hose at least 1.5 m/5 ft long) between the pump delivery coupling and the pressure unloader/regulation valve;
  - a flexible delivery hose at least 1.5 m/5 ft long downstream of the pressure unloader/regulation valve;
  - a flexible suction hose at least 1.5 m/5 ft long upstream of the pump suction connection.
- In case of supply by means of a centrifugal pump, prepare the system so that:
  - the centrifugal pump has a flow rate at least double that of the positive-displacement pump;
  - centrifugal pump operation is separate from that of the positive-displacement pump;
  - the start of the centrifugal pump always precedes that of the positive-displacement pump;
  - a pressure switch is fitted on the suction line downstream of the filter to protect the positive-displacement pump from any lack of water due to filter blockage;
  - a pressure gauge is fitted to monitor the supply pressure close to the centrifugal pump.

Suction and delivery connections are available both on the right and left sides of the head.

## OPERATION AT A TEMPERATURE ABOVE MAX VALUE

### CAUTION

- To use water at a temperature above max value (for short periods only and in any case within the limit of 60 °C/140 °F), follow these installation rules:
  - supply the piston pump with a centrifugal pump having double the flow rate and a max pressure of 3 bar/43.5 psi;
  - if the centrifugal pump is not used, reduce the rotation speed to 500 RPM;
  - always be careful to comply with the direction of rotation.

For applications at temperatures above 60 °C/140 °F, contact the Manufacturer's After-Sales service.

## SPECIAL MAINTENANCE

Keep to the schedule shown on the following table:

MAINTENANCE SCHEDULE	JOB
First 50 hours.	• It is best to change the oil.
Every 500 hours.	• Check the tightness of the pump screws <sup>(1)</sup> . • Check oil level <sup>(2)</sup> . • Check the pressure unloader/regulation valve and the pressure relief valve.
Every 1000 hours.	• Check the tightness of the pump screws <sup>(1)</sup> . • Oil change <sup>(2)</sup> . • Check/replace oil seal rings <sup>(3)</sup> . • Check/replace whole seal pack. • Check/replace suction/delivery valves. • Check/replace pumping unit.

(1) Checks should be made more frequently if the pump operates where there are strong vibrations.

(2) The oil should be replaced at least once a year.

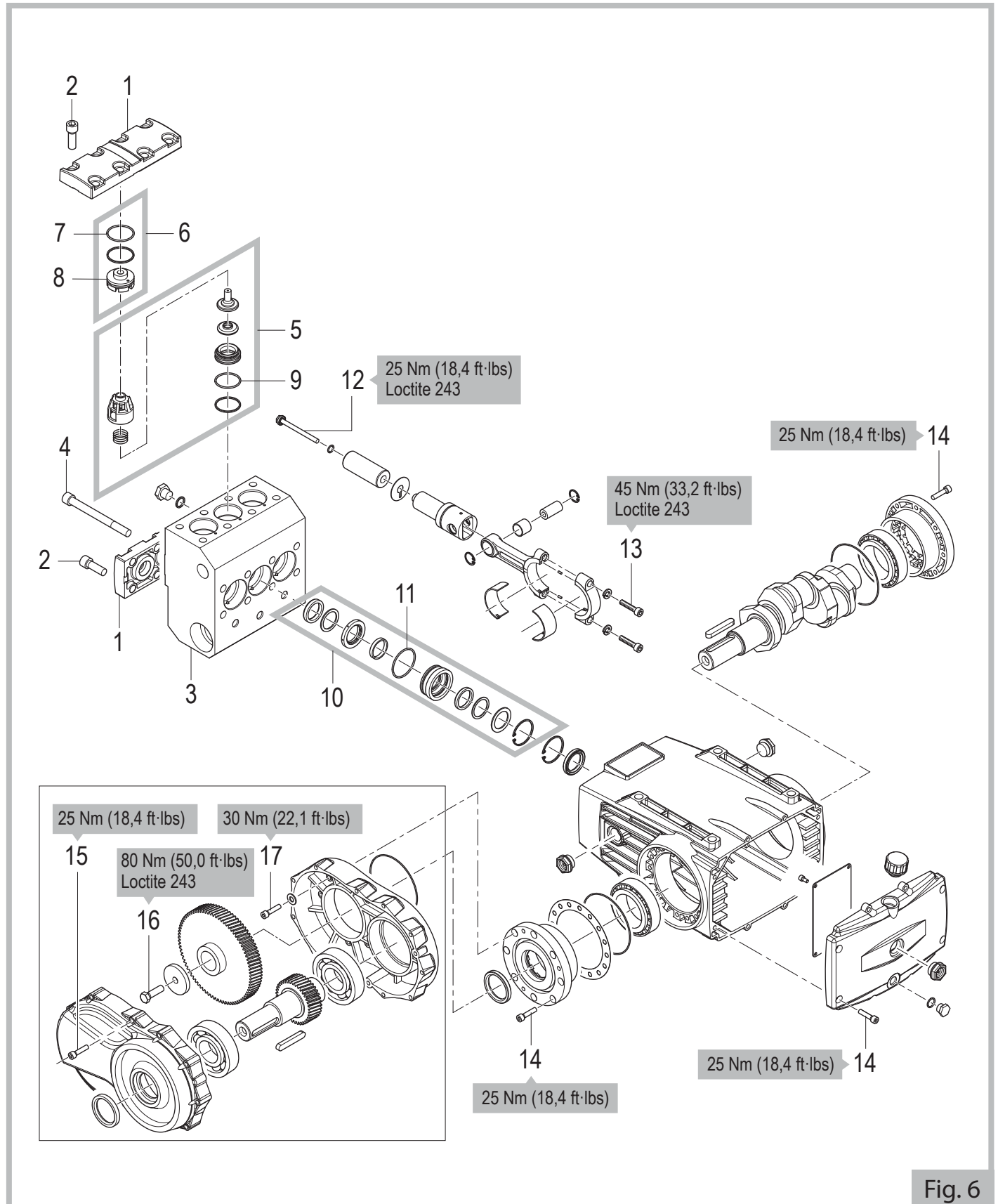
(3) The oil seal rings are best replaced at least once every three years.

### CAUTION

- The used oil and replaced component parts must be correctly disposed of and not discarded in the environment.
- Whenever the oil is replaced, we recommend performing a thorough cleaning of the internal parts with a cleaning agent.
- In case of water inside the pump crankcase, replace the whole seal pack.

## SPECIAL MAINTENANCE – REMOVING THE HYDRAULIC PART

In case of any unusual pressure fluctuations, take a look at the valves and, if these are damaged, replace them. With regard to component numbering, refer to the exploded drawing in Fig. 6.



- a) Remove the two valve caps (1) from the head (3) by loosening the screws **A-C-D** (see detail in figure 7) with a 12 mm Allen key, as follows:
- loosen one turn the eight screws **A** and **B**;
  - unscrew completely the twelve screws **C** and **D**;
  - unscrew completely the four screws **A**;
  - do not unscrew the four screws **B**, if the head should be kept in connection to the casing;
  - remove the two valve caps (1)

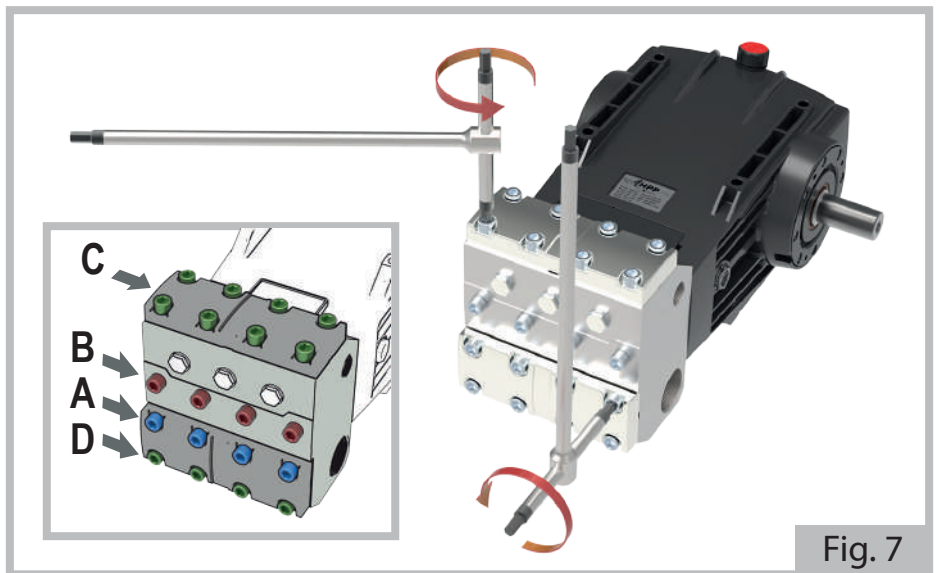


Fig. 7

- b) Remove the six spacers (6) including the o-rings (7) and the anti-extrusion rings; take the valves (5) off, being careful not to damage them.

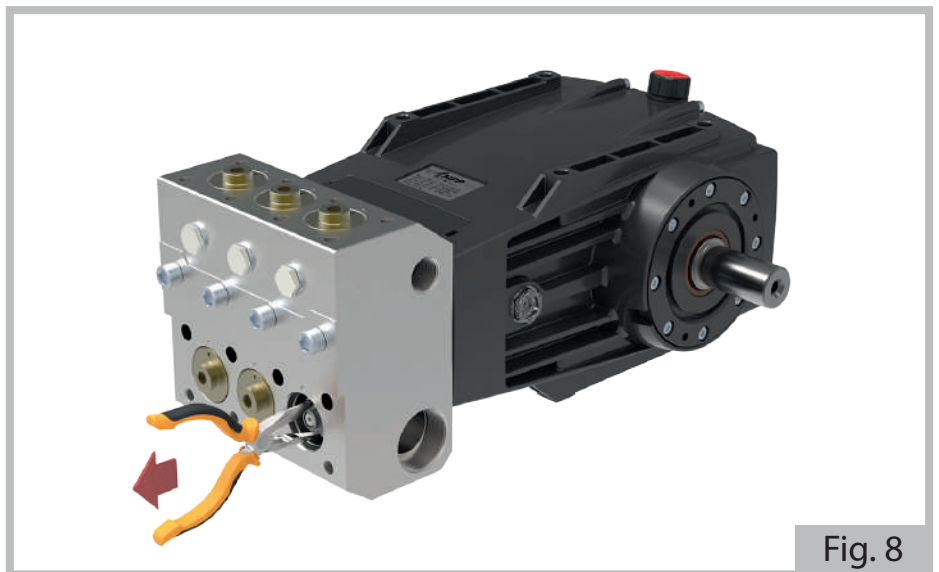


Fig. 8

- c) Check the condition of the component parts and replace any worn ones.



Fig. 9

- d) Reassemble the valves, and always replace the O-rings (7) and (9).



Fig. 10

### CAUTION

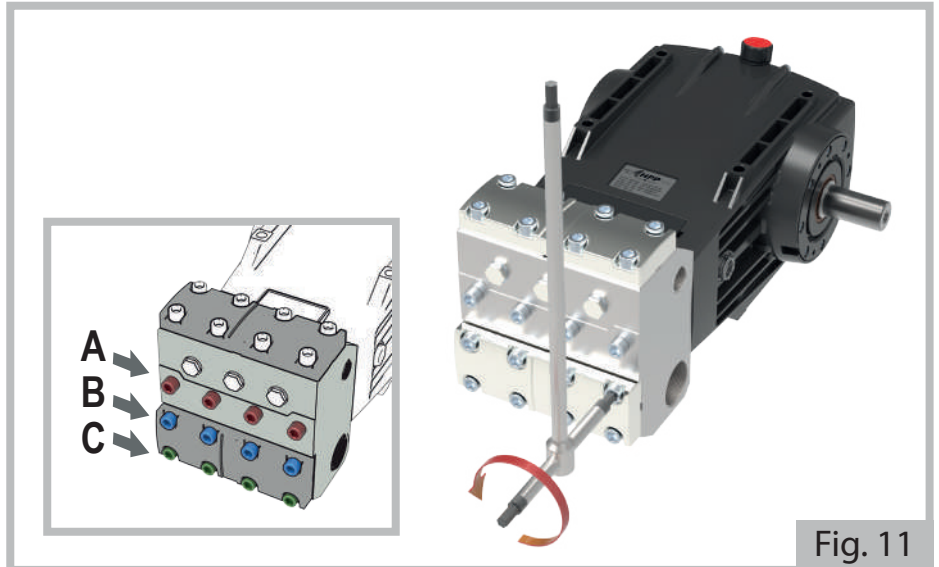
- At every disassembly operation, always replace the O-rings.

## SPECIAL MAINTENANCE – REMOVING THE PUMPING ELEMENT

In case of leakage, replace the pressure seals.

With regard to component numbering, refer to the exploded drawing in Fig. 6.

- a) Using a 12 mm Allen key, loosen one turn the four screws **C** and unscrew completely the eight screws **A** and **B** (see detail in Fig. 11).  
Remove the head (3) carefully.



- b) Remove the piston sealing units (10)



- c) Check the condition of the components and replace any worn ones.



### CAUTION

- At every disassembly operation, always replace the O-rings (11) and grease the seals with silicone grease: degree of penetration according to ASTM 265-295 standard.

## SPECIAL MAINTENANCE – REFITTING THE HYDRAULIC PART AND PUMPING ELEMENT

To refit the parts, perform the operations described in the two previous paragraphs in the opposite sequence.

### ⚠ WARNING

For a correct assembly, the reference marks on the spacers (8) have to mate those on the head, as shown in Figure 14.

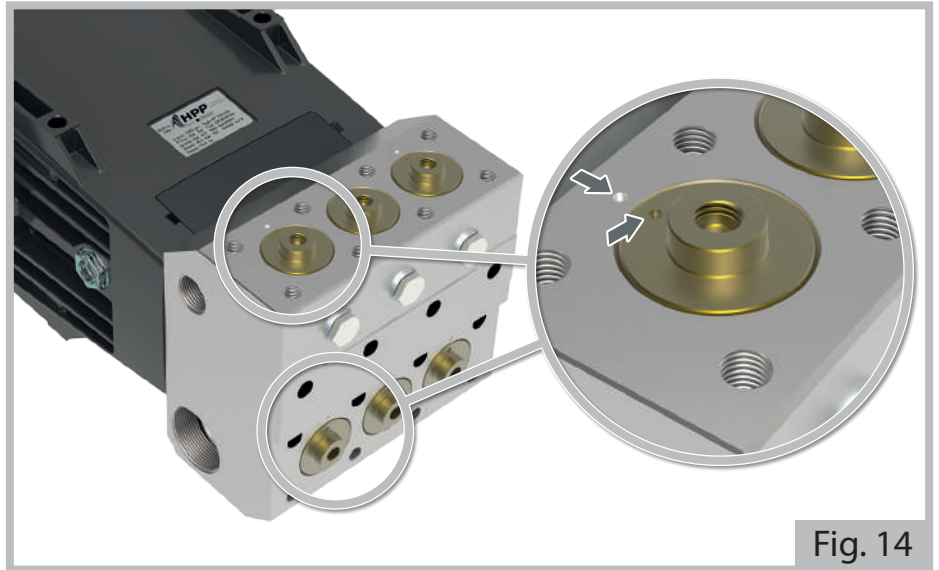


Fig. 14

EN

### CAUTION

• To refit the parts, perform the operations described in the two previous paragraphs in the opposite sequence:

Pos.	Description	Tightening torque Nm (ft·lbs)
2	Valve cover fixing screw	40 (29,5) → 140 (103,2)
4	Head-casing fixing screw	40 (29,5) → 140 (103,2)

The tightening of the head screws takes place in two phases, by complying with the sequence shown in Figure 15:

Pre-tighten at 40 Nm/29,5 ft·lbs, then complete the operation by tightening at 140 Nm/103,2 ft·lbs.

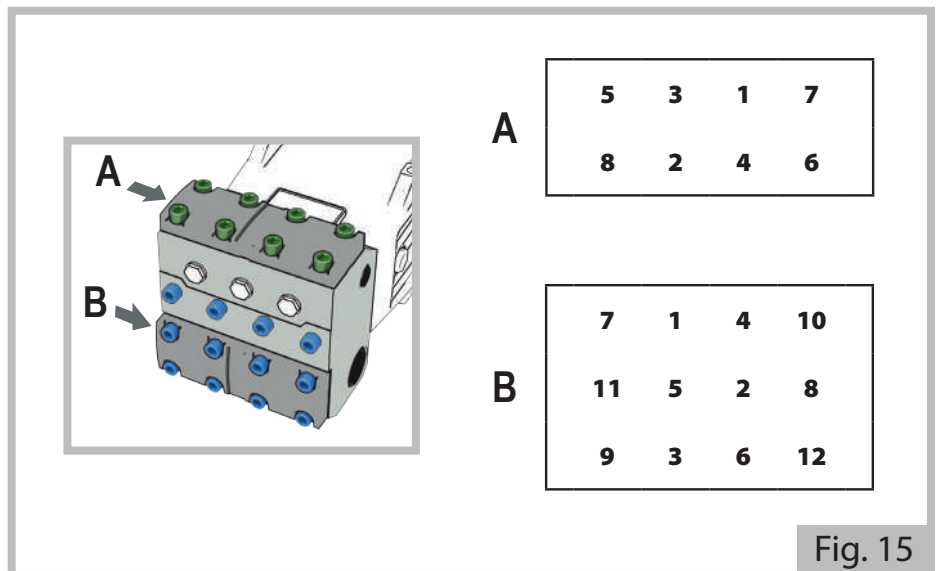


Fig. 15

## WARRANTY

The product is covered by a 3 (three) year warranty from the date of delivery, as long as the buyer has complied with contractual norms.

With regard to warranty acceptance procedures, refer to the general sales conditions.

## MANUEL SPÉCIFIQUE POUR POMPES HAUTE PRESSION - SÉRIE EF-EFR

**⚠ ATTENTION**

- Ce manuel est réservée au **Technicien Spécialisé** et ne s'adresse pas à l'utilisateur de la machine sur laquelle la pompe est installée. Lire d'abord la Partie Générale puis ce Manuel spécifique.

## CARACTÉRISTIQUES ET DONNÉES TECHNIQUES

		EF 88/250	EF 111/210	EF 127/180	EF 123/150
<b>RACCORDÉMENT MÉCANIQUE</b>					
Puissance maximale absorbée	(kW - HP)	43,0 - 59,0	46,0 - 62,0	45,0 - 61,0	36,0 - 49,0
Vitesse de rotation minimale	(RPM)	400			
Vitesse de rotation maximale	(RPM)	1000			800
<b>HUILE POMPE (1)</b>		GAZPROM-NEFT G-Truck GL-5 80W-90			
Quantité en poids	(kg - lb)	4,0 - 8,82			
Quantité en volume	(l - USgal)	4,44 - 1,17			
<b>RACCORDÉMENT HYDRAULIQUE</b>					
Température maximum de l'eau (2)	(°C - °F)	40 - 104			
Température minimum de l'eau	(°C - °F)	5 - 41			
Pression maximum de l'eau (3)	(bar - psi)	4 - 58			
Pression minimum de l'eau (3)	(bar - psi)	2 - 29			
Débit minimum d'eau		1,3 x débit maximum			
<b>PERFORMANCES - POIDS</b>					
Débit maximum	(l/min - USgpm)	88 - 23,3	111 - 29,3	127 - 33,6	123 - 32,5
Pression maximum	(bar - psi)	250 - 3626	210 - 3046	180 - 2611	150 - 2176
Niveau maximum de pression sonore - Incertitude		79 dB(A) - 1 dB(A)			
Masse de la pompe (à sec)	(kg - lb)	90 - 198,4			
		EFR 88/250	EFR 111/210	EFR 127/180	EFR 123/150
<b>RÉDUCTEUR</b>					
Vitesse maximum en entrée R=1,52:1	(RPM)	1500			--
Vitesse minimum en entrée R=1,52:1	(RPM)	608			--
Vitesse maximum en entrée R=1,81:1	(RPM)	1800			1500
Vitesse minimum en entrée R=1,81:1	(RPM)	724			724
Vitesse maximum en entrée R=2,18:1	(RPM)	2200			1800
Vitesse minimum en entrée R=2,18:1	(RPM)	872			872
Masse de la pompe avec le réducteur (à sec)	(kg - lb)	105 - 231,5			
<b>HUILE POMPE AVEC RÉDUCTEUR (1)</b>		GAZPROM-NEFT G-Truck GL-5 80W-90			
Quantité en poids	(kg - lb)	0°: 5,4 - 11,90 [45°: 5,1 - 11,24] [90°: 5,0 - 11,02] (4)			
Quantité en volume	(l - USgal)	0°: 6,00 - 1,59 [45°: 5,67 - 1,50] [90°: 5,56 - 1,47] (4)			

		EF 139/150	EF 154/150	EF 165/120	EF 183/120
<b>RACCORDEMENT MÉCANIQUE</b>					
Puissance maximale absorbée	(kW - HP)	41,0 - 55,0	45,0 - 62,0	39,0 - 53,0	43,0 - 59,0
Vitesse de rotation minimale	(RPM)	400			
Vitesse de rotation maximale	(RPM)	900	1000	900	1000
<b>HUILE POMPE (1)</b>					
GAZPROM-NEFT G-Truck GL-5 80W-90					
Quantité en poids	(kg - lb)	4,0 - 8,82			
Quantité en volume	(l - USgal)	4,44 - 1,17			
<b>RACCORDEMENT HYDRAULIQUE</b>					
Température maximum de l'eau (2)	(°C - °F)	40 - 104			
Température minimum de l'eau	(°C - °F)	5 - 41			
Pression maximum de l'eau (3)	(bar - psi)	4 - 58			
Pression minimum de l'eau (3)	(bar - psi)	2 - 29			
Débit minimum d'eau		1,3 x débit maximum			
<b>PERFORMANCES - POIDS</b>					
Débit maximum	(l/min - USgpm)	139 - 36,6	154 - 40,7	165 - 43,6	183 - 48,4
Pression maximum	(bar - psi)	150 - 2176		120 - 1740	
Niveau maximum de pression sonore - Incertitude		79 dB(A) - 1 dB(A)			
Masse de la pompe (à sec)	(kg - lb)	90 - 198,4			
		EFR 139/150	EFR 154/150	EFR 165/120	EFR 183/120
<b>RÉDUCTEUR</b>					
Vitesse maximum en entrée R=1,52:1	(RPM)	--	1500	--	1500
Vitesse minimum en entrée R=1,52:1	(RPM)	--	608	--	608
Vitesse maximum en entrée R=1,81:1	(RPM)	--	1800	--	1800
Vitesse minimum en entrée R=1,81:1	(RPM)	--	724	--	724
Vitesse maximum en entrée R=2,18:1	(RPM)	--	2200	--	2200
Vitesse minimum en entrée R=2,18:1	(RPM)	--	872	--	872
Masse de la pompe avec le réducteur (à sec)	(kg - lb)	105 - 231,5			
<b>HUILE POMPE AVEC RÉDUCTEUR (1)</b>					
GAZPROM-NEFT G-Truck GL-5 80W-90					
Quantité en poids	(kg - lb)	0°: 5,4 - 11,90 [45°: 5,1 - 11,24] [90°: 5,0 - 11,02] (4)			
Quantité en volume	(l - USgal)	0°: 6,00 - 1,59 [45°: 5,67 - 1,50] [90°: 5,56 - 1,47] (4)			

(1) Huiles correspondantes:

ESSO - Gear Oil GX 80W-90;  
SHELL - Spirax S2 A 80W-90;  
TOTAL - Transmission TM 80W-90;  
ENI - Agip Rotra MP 80W-90.

(2) Le fonctionnement à une température supérieure à 40 °C/104 °F (mais ne dépassant pas la limite de 60 °C/140 °F) est possible seulement si la machine sur laquelle la pompe est installée respecte les conditions d'installation figurant dans le paragraphe « **Fonctionnement à une température supérieure à la valeur maximum** ». Faire dans tous les cas référence au manuel de la machine sur laquelle la pompe est installée.

(3) Valeur à mesurer au niveau du raccord d'aspiration de la pompe.

(4) Faire référence à la Fig. 4.

**Les caractéristiques et les données sont indicatives. Le Fabricant se réserve le droit d'apporter à la pompe toutes les modifications considérées opportunes.**

## STOCKAGE

### AVERTISSEMENT

- Éviter absolument de stocker la pompe en plein air et, en général, dans des endroits humides. Protéger la pompe de la saleté et de la poussière.
- Pour toute période de stockage supérieure à deux mois :

- protéger les surfaces de couplage et les parties externes travaillées avec un produit anti-oxydant.  
Après un stockage prolongé (d'une durée supérieure à six mois) il faudra :

- contrôler les clapets d'aspiration/refoulement ;
- vérifier l'efficacité des joints.

---

## DÉBALLAGE

---

### ATTENTION

- Pendant les opérations de déballage, porter des gants et des lunettes de protection, afin d'éviter les dommages aux mains et aux yeux.
- La pompe est lourde (faire référence également au paragraphe «**Caractéristiques et données techniques**»), nous conseillons donc d'ouvrir et de déplacer l'emballage conformément aux indications figurant sur celui-ci, en utilisant des engins de manutention et levage ayant une capacité compatible avec le poids total indiqué sur le document d'expédition.
- Les manœuvres de levage doivent être effectuées par du personnel expérimenté travaillant conformément aux prescriptions de sécurité au travail en vigueur dans le pays où la machine sur laquelle la pompe est installée est assemblée. En particulier, ces manœuvres devront être effectuées très lentement, de façon à éviter de brusques déséquilibres de la charge.
- Ne pas laisser les éléments de l'emballage (sachets en plastique, agrafes, etc.) à la portée des enfants, car ils représentent de potentielles sources de danger.
- L'élimination des éléments de l'emballage doit être effectuée conformément aux réglementations en vigueur dans le pays où est fabriquée la machine sur laquelle la pompe est installée. Les emballages en matériau plastique ne doivent pas être abandonnés dans la nature.
- Après avoir déballé la pompe, s'assurer de son intégrité et de la présence de tous les éléments, en vérifiant attentivement que la plaque signalétique est présente et lisible. En cas de doute, n'installer en aucun cas la pompe mais s'adresser au Service d'Assistance Technique du Fabricant.
- Les manuels et le certificat de garantie doivent toujours accompagner la machine sur laquelle la pompe est installée et être mis à la disposition de l'utilisateur final.

### AVERTISSEMENT

- La manutention de la pompe doit s'effectuer avec précaution, en évitant les secousses et les chocs.

---

## ÉQUIPEMENT STANDARD

---

S'assurer que les éléments suivants accompagnent toujours le produit acheté:

- pompe;
- manuel de la pompe (partie générale);
- manuel de la pompe (partie spécifique pour chaque série);
- déclaration de conformité;

S'adresser au **Service d'Assistance Technique du Fabricant** en cas de problèmes.

---

## ACCESSOIRES EN OPTION

---

### ATTENTION

- Des accessoires en option inadaptés peuvent compromettre le fonctionnement de la pompe et la rendre dangereuse. Utiliser exclusivement des accessoires en option d'origine recommandés par le Fabricant.
- En ce qui concerne les prescriptions générales, les mises en garde de sécurité, l'installation et l'entretien des accessoires en option, se reporter à la documentation avec laquelle ils sont fournis.

Il est possible d'intégrer la fourniture standard de la pompe avec: clapet de limitation/régulation de la pression, limiteurs de pression, clapets de non-retour, filtres d'aspiration, accumulateurs de pression, manomètres, etc.

Pour plus d'informations, s'adresser à son revendeur ou au Service d'Assistance Technique du Fabricant.

---

## INSTALLATION

---

### ATTENTION

- Le **Technicien Spécialisé** est tenu de respecter les prescriptions d'installation indiquées dans le présent manuel. En particulier, les caractéristiques du moteur (électrique ou à combustion interne) à associer à la pompe doivent être conformes aux prestations et aux caractéristiques de conception de la pompe (puissance, vitesse de rotation, bridage, etc.) indiquées dans la plaque signalétique et le contenu de ce manuel.
- La pompe ne doit jamais fonctionner, pour aucune raison :
  - à une pression supérieure à celle indiquée sur la plaquette des données techniques : à ce propos, il faut toujours vérifier que le clapet de limitation/régulation de la pression et le limiteur de pression sont correctement calibrés et que le paramétrage du calibrage est garanti, par exemple par un repère peint ;



- à une vitesse de rotation supérieure à celle indiquée sur la plaquette des données techniques ;
- à une vitesse de rotation inférieure à 400 RPM.
- **La machine sur laquelle la pompe est installée doit être réalisée de manière à garantir la conformité aux exigences de sécurité établies par les Directives Européennes. Ce fait est garanti par la présence du label CE et par la Déclaration de Conformité du Fabricant de la machine sur laquelle la pompe est installée.**
- Protéger correctement les parties en mouvement avec des protections prévues à cet effet. Prêter particulièrement attention aux applications à poulie.
- Installer la pompe dans un lieu auquel les préposés aux opérations de nettoyage et d'entretien peuvent avoir accès en toutes circonstances. Prévoir une éventuelle collecte des flux d'eau produits par les suintements, purges, entretien des tuyauteries, etc.
- La pompe doit être installée et fonctionner à l'horizontale (inclinaison maximum autorisée  $3^{\circ} \div 5^{\circ}$ ).
- La pompe doit être fixée de façon stable. La base d'appui doit être plate et suffisamment rigide de façon à éviter les décalages entre la pompe et le moteur et des vibrations pendant le travail. Pour la fixation, utiliser les quatre clous d'appui présents dans le carter de la pompe, pour les dimensions faire référence à la Fig. 3.
- La pompe, de type volumétrique, doit toujours être équipée d'un clapet de limitation/régulation de la pression et d'un limiteur de pression.

## AVERTISSEMENT

- Effectuer un alignement correct entre le moteur et la pompe. Prêter particulièrement attention aux transmissions par poulie et avec des joints flexibles (décalage angulaire maximum admis  $3^{\circ}$ ).
- En cas de transmission par poulie, une réduction des performances assurées peut être nécessaire. Contacter à ce sujet le Service d'Assistance Technique du Constructeur. **La transmission à poulie n'est permise que pour les versions sans réducteur.**



Fig. 1

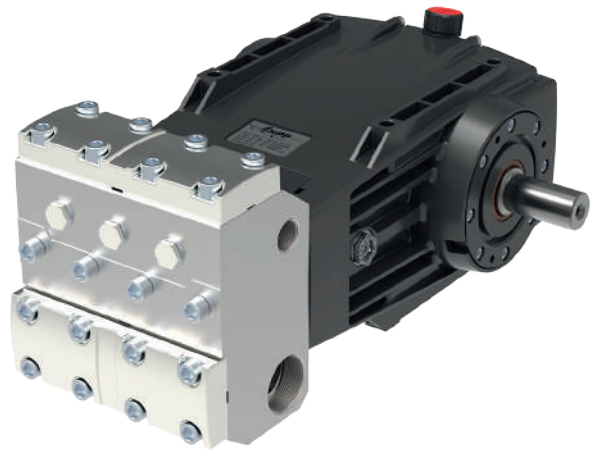
- Respecter le sens de rotation exact, comme cela est indiqué sur la figure :
- L'application de la pompe doit être telle que, pendant le fonctionnement, la température de l'huile ne dépasse jamais les  $80^{\circ}\text{C}/176^{\circ}\text{F}$ .
- En cas de peinture de l'extérieur de la pompe, protéger la zone de sortie de l'eau située entre la tête et le carter ainsi que le déflecteur d'huile de la prise de mouvement.

Pour les dimensions principales, faire référence à la Fig. 3.

Le Service d'Assistance Technique du Fabricant est à la disposition du **Technicien Spécialisé** pour fournir toutes les informations concernant :

- l'identification de l'application la plus appropriée et son exécution correcte ;
- les précautions à adopter si le fonctionnement en service continu est nécessaire ;
- les utilisations particulièrement difficiles.

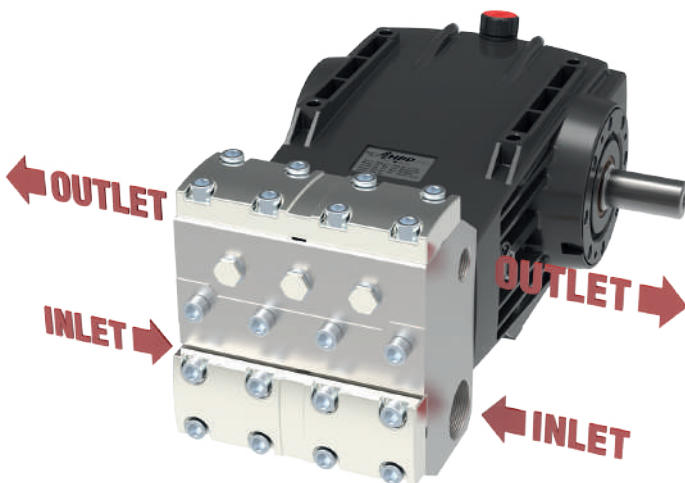
Les applications de la pompe doivent, dans tous les cas, être réalisées en suivant les bonnes règles de la mécanique.



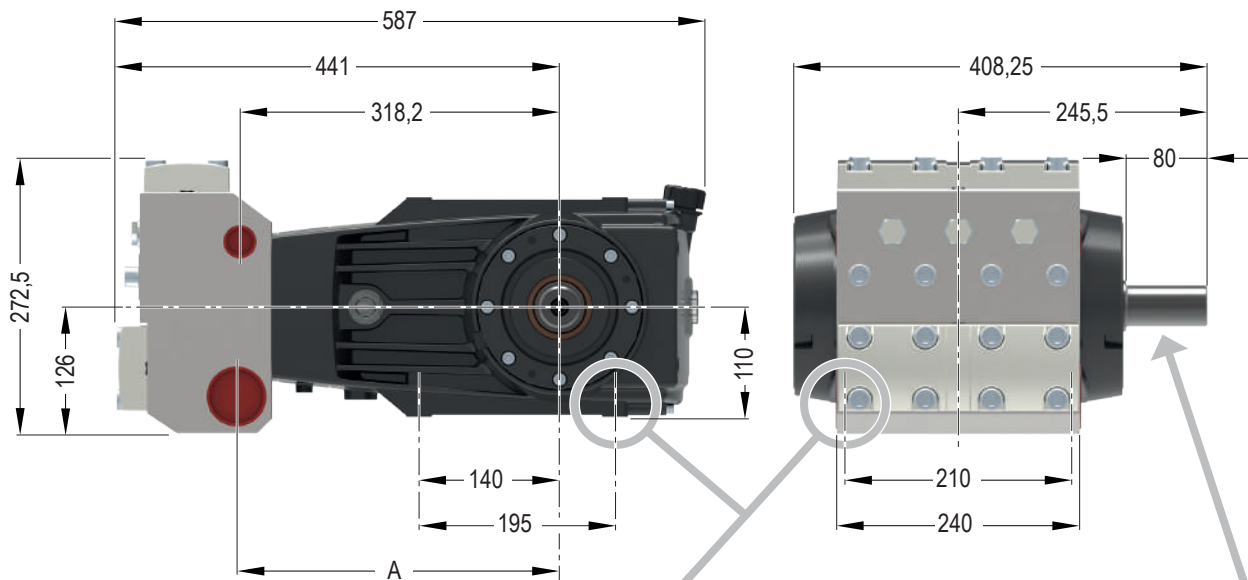
**SÉRIE EF**



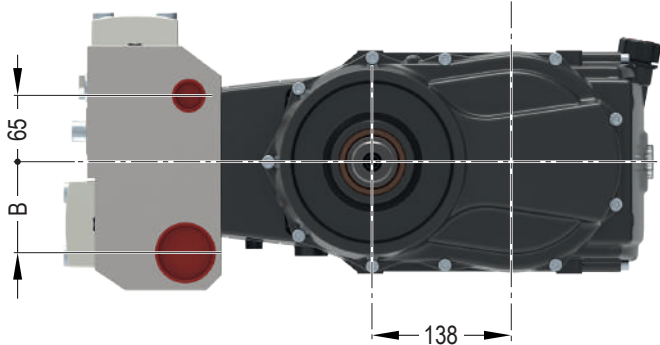
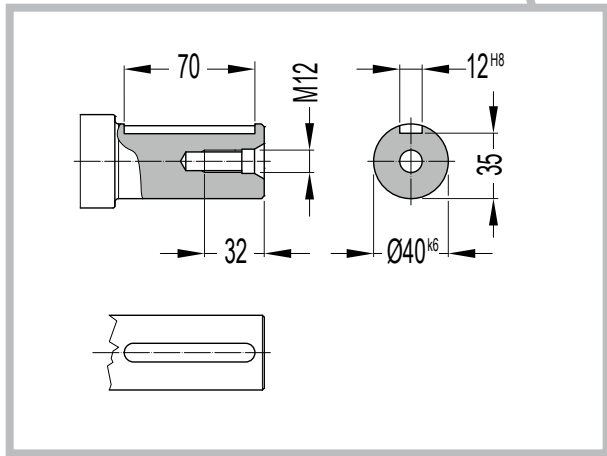
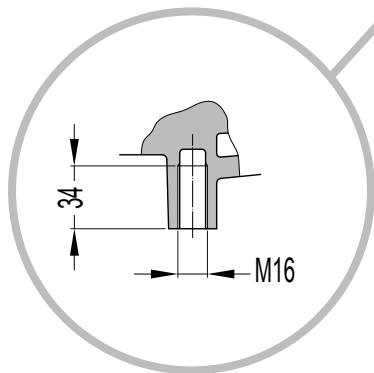
**SÉRIE EFR**



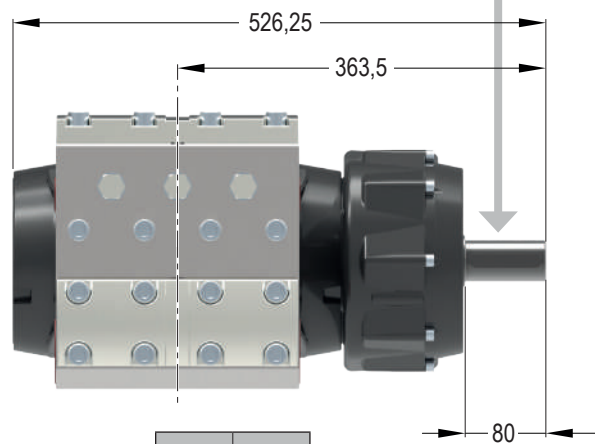
		INLET	OUTLET
EF 88/250	EFR 88/250	G 1 1/2"	G 1"
EF 111/210	EFR 111/210		
EF 127/180	EFR 127/180		
EF 123/150	EFR 123/150	G 2"	
EF 139/150	EFR 139/150		
EF 154/150	EFR 154/150		
EF 165/120	EFR 165/120		
EF 183/120	EFR 183/120		



**SÉRIE EF**



**SÉRIE EFR**



		A	B
EF 88/250	EFR 88/250		
EF 111/210	EFR 111/210	316,5	78,5
EF 127/180	EFR 127/180		
EF 123/150	EFR 123/150		
EF 139/150	EFR 139/150		
EF 154/150	EFR 154/150	321,5	89
EF 165/120	EFR 165/120		
EF 183/120	EFR 183/120		

FR

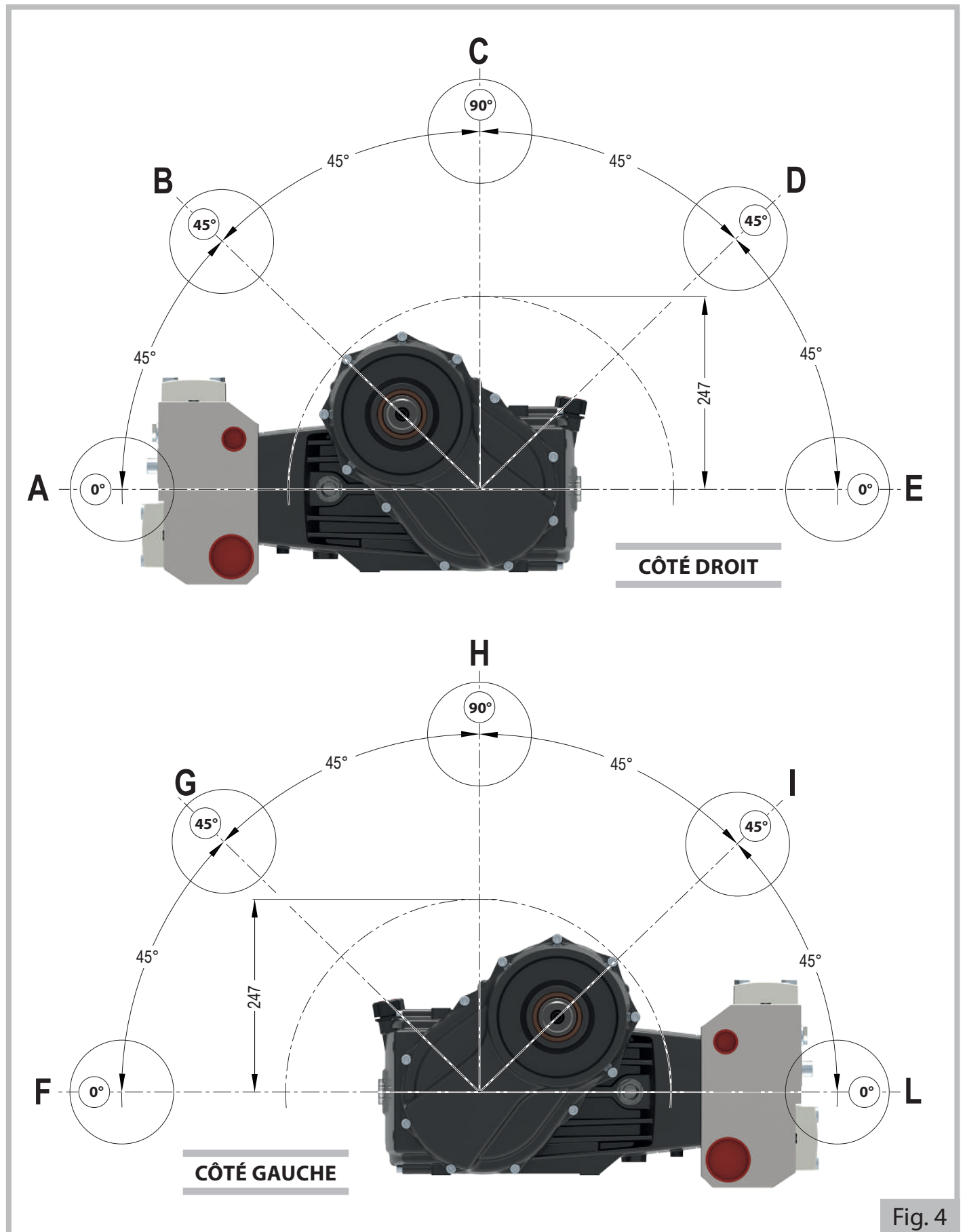
Fig. 3

## MISE EN PLACE DU RÉDUCTEUR

Le réducteur peut être positionné sur la pompe aussi bien sur le côté droit que sur le côté gauche. Sur chacun des deux côtés, 5 configurations différentes sont possibles (voir figure 4) :

**A - B - C - D - E** sur le côté droit

**F - G - H - I - L** sur le côté gauche

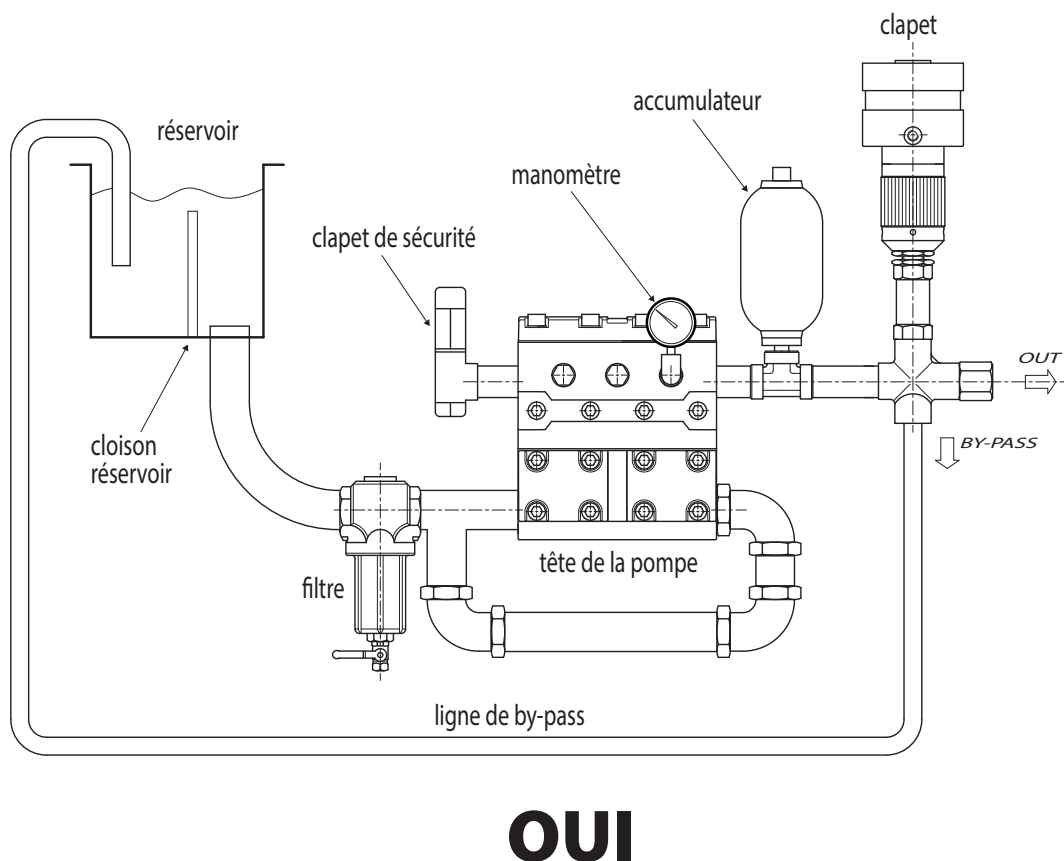
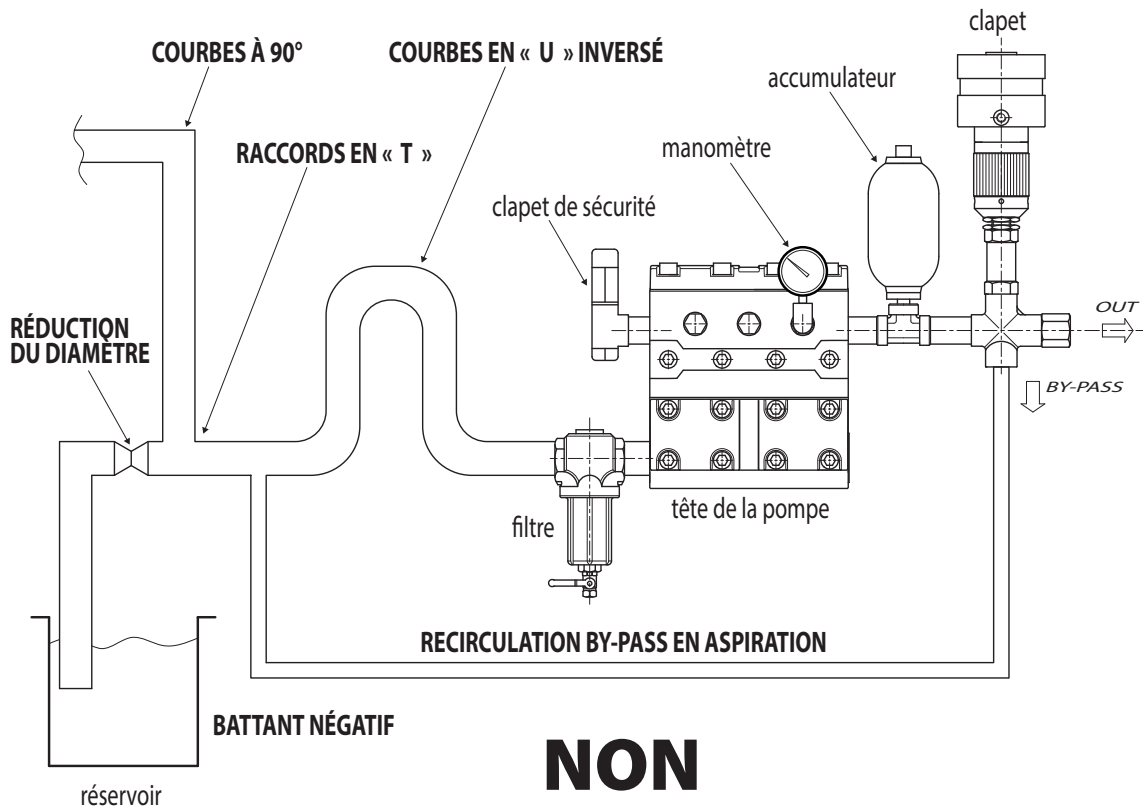


## RACCORDEMENT HYDRAULIQUE

Pour les raccordements hydrauliques d'aspiration, refoulement et by-pass, se reporter à la figure 5, où une schématisation générique d'une machine hypothétique sur laquelle la pompe peut être installée est représentée.

### AVERTISSEMENT

- Les principales erreurs d'installation à éviter sont indiquées en gras.



## AVERTISSEMENT

- La température de l'eau d'alimentation représente un facteur vital pour la durée de vie et les performances de la pompe.  
Pour l'utilisation d'eau à des températures dépassant 40 °C/104 °F, respecter les prescriptions figurant dans le paragraphe suivant « **Fonctionnement à une température supérieure à la valeur maximum** ».
- Au niveau de l'aspiration de la pompe, il faudra prévoir un filtre de dimensions appropriées.  
Le système de filtration devra avoir les caractéristiques suivantes :
  - pouvoir filtrant compris entre 100-320 micron ;
  - capacité du filtre trois fois supérieure au débit maximum de la pompe ;
  - diamètres des buses d'entrée et de sortie du filtre identiques ou supérieurs à ceux de l'aspiration de la pompe.
- Au niveau de l'aspiration de la pompe, éviter les étranglements, contre-pentes et courbes en « U » inversé. S'assurer aussi que l'installation est réalisée de façon à éviter le vidange des tuyaux d'aspiration à l'arrêt de la pompe (voir aussi la Fig. 5).
- Les tuyaux d'aspiration et de refoulement ne doivent pas transmettre à la pompe des forces ou des couples excessives.
- Les tuyaux d'aspiration doivent avoir un diamètre intérieur égal ou supérieur à celui de l'aspiration de la pompe, une pression nominale égale à 10 bar/145 psi et doivent être suffisamment rigides pour éviter les phénomènes d'écrasement, causés par l'éventuelle dépression pendant l'aspiration.
- Les tuyaux de refoulement doivent avoir une pression nominale non inférieure à celle maximum de la pompe.
- Afin de réduire les phénomènes de vibrations et d'irrégularité de débit, installer :
  - un accumulateur de pression (ou un tuyau flexible de refoulement de 1,5 m/5 ft de long minimum) entre le raccord de refoulement de la pompe et le clapet de limitation/régulation de la pression ;
  - un tuyau flexible de refoulement de 1,5 m/5 ft de long minimum en aval du clapet de limitation/régulation de la pression ;
  - un tuyau flexible d'aspiration de 1,5 m/5 ft de long minimum en amont du raccord d'aspiration de la pompe.
- En cas d'alimentation avec une pompe centrifuge, pré-équiper l'installation de façon à ce que :
  - la pompe centrifuge ait au moins un débit double par rapport à la pompe volumétrique ;
  - l'amorçage de la pompe centrifuge soit indépendant de celui de la pompe volumétrique ;
  - l'amorçage de la pompe centrifuge précède toujours celui de la pompe volumétrique ;
  - un pressostat soit présent sur la ligne d'aspiration en aval du filtre, pour protéger la pompe volumétrique de toute éventuelle absence d'eau, due à un colmatage du filtre lui-même ;
  - un manomètre pour la vision de la pression d'alimentation soit présent, à côté de la pompe centrifuge.

Des raccords d'aspiration et de refoulement sont disponibles aussi bien sur le côté droit de la tête que sur le gauche.

## FONCTIONNEMENT À UNE TEMPÉRATURE SUPÉRIEURE À LA VALEUR MAXIMUM

### AVERTISSEMENT

- Pour l'utilisation d'eau à une température supérieure à la valeur maximum (seulement pendant de brèves périodes et, dans tous les cas, sans dépasser la limite de 60 °C/140 °F), respecter les normes d'installation suivantes :
  - alimenter la pompe à pistons avec une pompe centrifuge ayant un débit double et une pression maximum de 3 bar/43,5 psi ;
  - si l'on utilise pas la pompe centrifuge, réduire la vitesse de rotation à 500 RPM ;
  - respecter scrupuleusement le sens de rotation.

Pour les applications à des températures supérieures à 60 °C/140 °F, s'adresser au Service d'Assistance Technique du Fabricant.

## ENTRETIEN PONCTUEL

Suivre le programme indiqué dans le tableau ci-dessous :

INTERVALLE D'ENTRETIEN	INTERVENTION
Les premières 50 heures.	• Il est recommandé d'effectuer un vidange de l'huile.
Toutes les 500 heures.	• Contrôler le serrage des vis de la pompe <sup>(1)</sup> . • Contrôler le niveau de l'huile <sup>(2)</sup> . • Contrôler le clapet de limitation/régulation de la pression et le limiteur de pression.
Toutes les 1000 heures.	• Contrôler le serrage des vis de la pompe <sup>(1)</sup> . • Vidanger l'huile <sup>(2)</sup> . • Contrôler/remplacer les joints d'huile <sup>(3)</sup> . • Contrôler/remplacer l'ensemble des joints. • Contrôler/remplacer les clapets d'aspiration/refoulement. • Contrôler/remplacer le groupe de pompage.

(1) Le contrôle doit être plus fréquent si la pompe travaille en présence de fortes vibrations.

(2) La vidange de l'huile doit être effectuée une fois par an minimum.

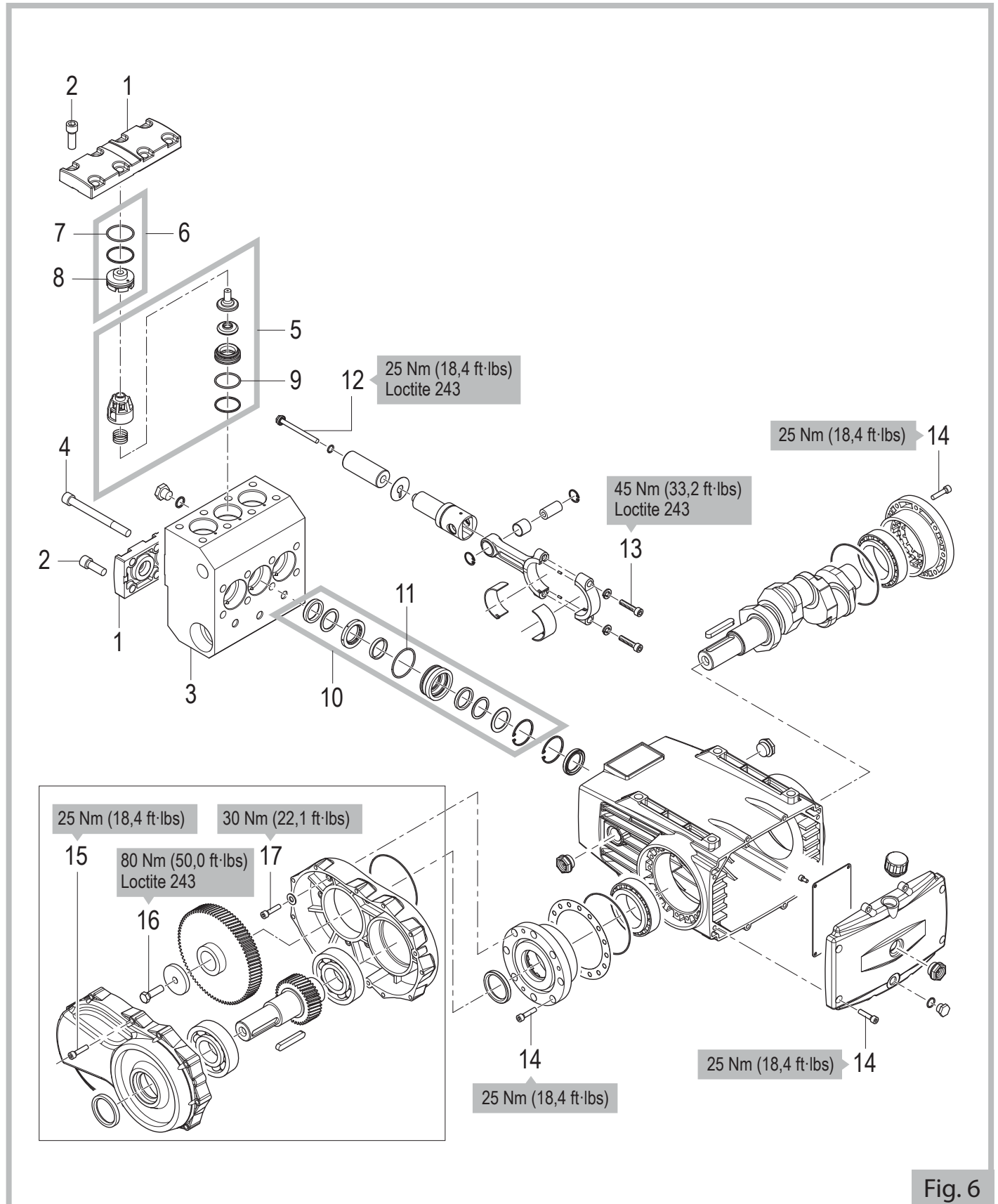
(3) Il est recommandé de remplacer les joints d'huile tous les trois ans minimum.

## AVERTISSEMENT

- L'huile usagée et les pièces remplacées doivent être éliminées de façon appropriée et non pas abandonnées dans la nature.
- Chaque fois que l'on effectue la vidange, il faut nettoyer soigneusement les parties intérieures avec un détergent spécifique.
- En cas de présence d'eau dans le carter de la pompe, il faut remplacer l'ensemble des joints.

## ENTRETIEN PONCTUEL – DÉMONTAGE PARTIE HYDRAULIQUE

En cas d'oscillations anormales de la pression, vérifier les clapets et les remplacer s'ils sont abîmés.  
Pour la numérotation des pièces, faire référence à l'éclaté de la Fig. 6.



- a) Démontez les deux bouchons de la soupape (1) de la tête (3), en dévissant les vis **A-C-D** (voir détail figure 7) avec une clé mâle à six pans de 12 mm, en suivant la procédure ci-dessous :
- desserrer d'un tour de clé les huit vis **A** et **B** ;
  - dévisser complètement les douze vis **C** et **D** ;
  - dévisser complètement les quatre vis **A** ;
  - ne pas dévisser les quatre vis **B**, si l'on souhaite maintenir la tête reliée au carter ;
  - retirer les deux bouchons de soupape (1)

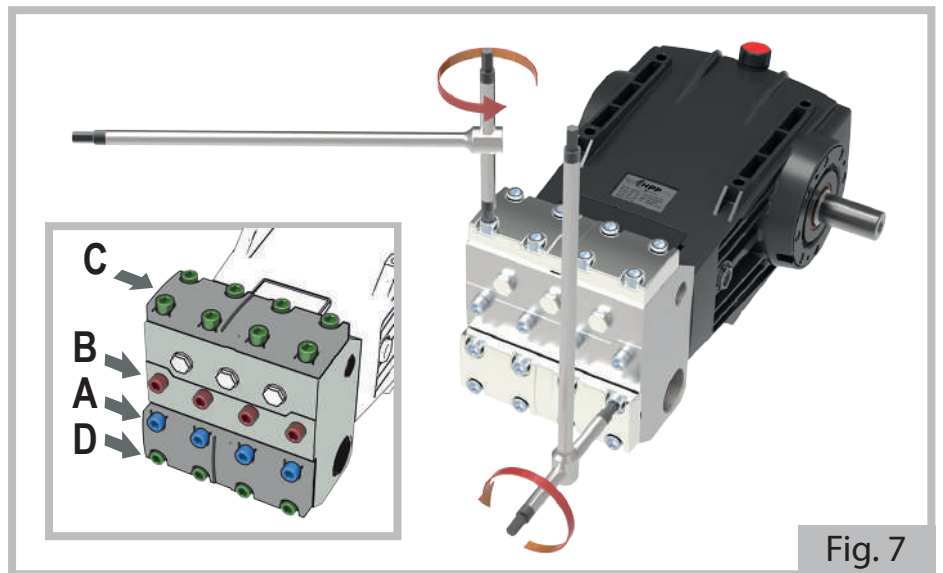


Fig. 7

- b) Retirez les six entretoises (6) avec les bagues d'étanchéité (7) et les bagues anti-extrusion ; Sortir les soupapes (5), en veillant à ne pas les abîmer.

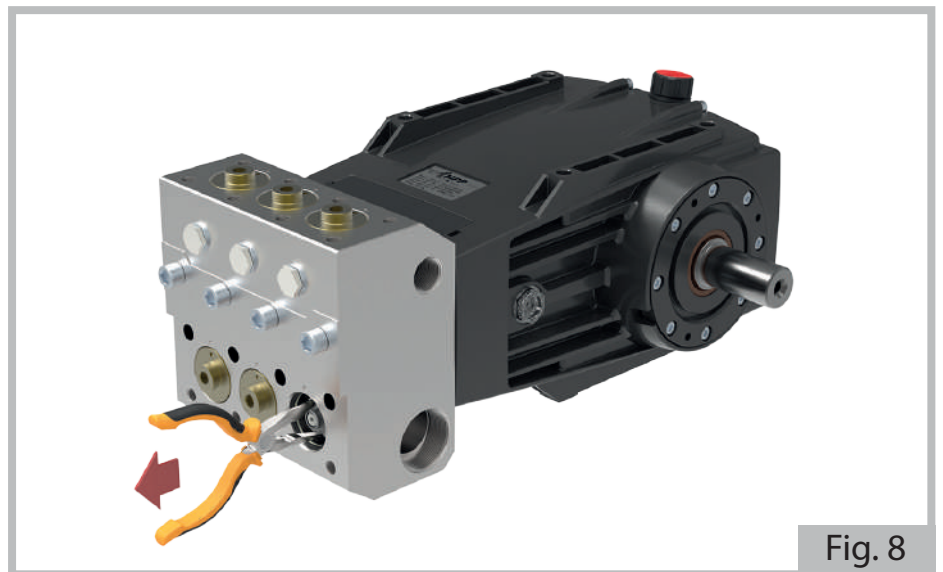


Fig. 8

- c) Contrôlez l'état des pièces et remplacez celles usées.



Fig. 9

- d) Remonter les clapets, en remplaçant toujours les bagues d'étanchéité (7) et (9).



Fig. 10

### AVERTISSEMENT

- Remplacer toutes les bagues d'étanchéité à chaque démontage.

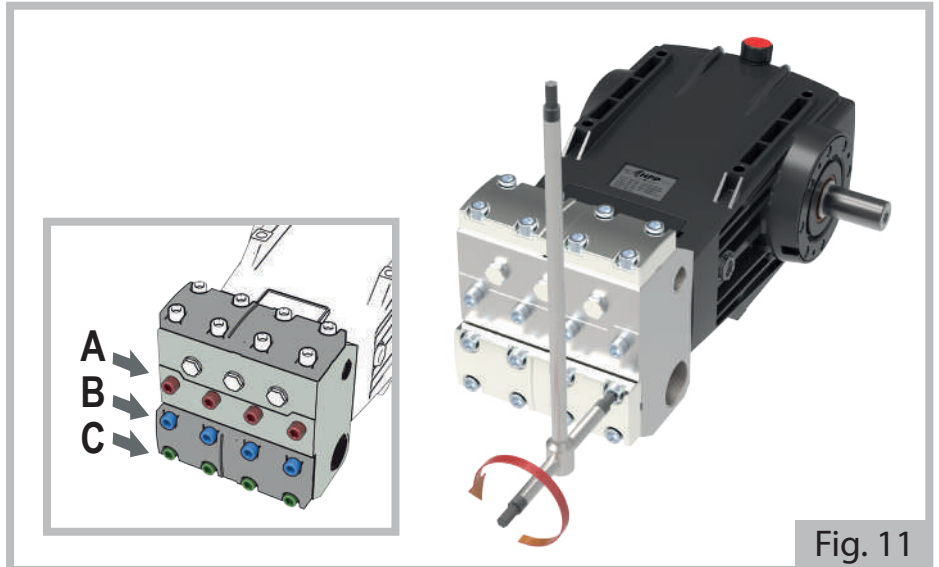


## ENTRETIEN PONCTUEL – DÉMONTAGE DE L'ÉLÉMENT DE POMPAGE

En cas de suintements, remplacer les joints de pression.

Pour la numérotation des pièces, faire référence à l'éclaté de la Fig. 6.

- a) Avec une clé mâle à six pans de 12 mm, desserrer d'un tour les quatre vis **C** et dévisser complètement les huit vis **A** et **B** (voir détail sur la Fig. 11). Retirer avec attention la tête (3).



- b) Sortir les groupes d'étanchéité du piston (10)



- c) Contrôler l'état des pièces et remplacer celles usées.



### AVVERTENZA

- À chaque démontage, remplacer toujours toutes les bagues d'étanchéité (11) et graisser les joints avec de la graisse au silicone : degré de pénétration conforme à la norme ASTM 265-295.

## ENTRETIEN PONCTUEL - REMONTAGE DE LA PARTIE HYDRAULIQUE ET DE L'ÉLÉMENT DE POMPAGE

Pour le remontage des éléments, effectuer dans l'ordre inverse les opérations illustrées dans les deux paragraphes précédents.

### ⚠ ATTENTION

Pour un montage correct, il faut faire correspondre les repères de référence situés sur les entretoises (8) avec ceux de la tête, comme cela est illustré sur la figure 14.



Fig. 14

### AVERTISSEMENT

- Tous les serrages doivent être effectués avec une clé dynamométrique spécifique, en respectant les valeurs indiquées dans le tableau suivant:

Pos.	Description	Couple de serrage Nm (ft·lbs)
2	Vis de fixation du couvercle soupapes	40 (29,5) → 140 (103,2)
4	Vis de fixation de la tête au carter	40 (29,5) → 140 (103,2)

Le serrage des vis de la tête s'effectue en deux étapes, en respectant l'ordre illustré sur la figure 15 :

Procéder à un pré-serrage à 40 Nm/29,5 ft·lbs, puis compléter l'opération en serrant à 140 Nm/103,2 ft·lbs.

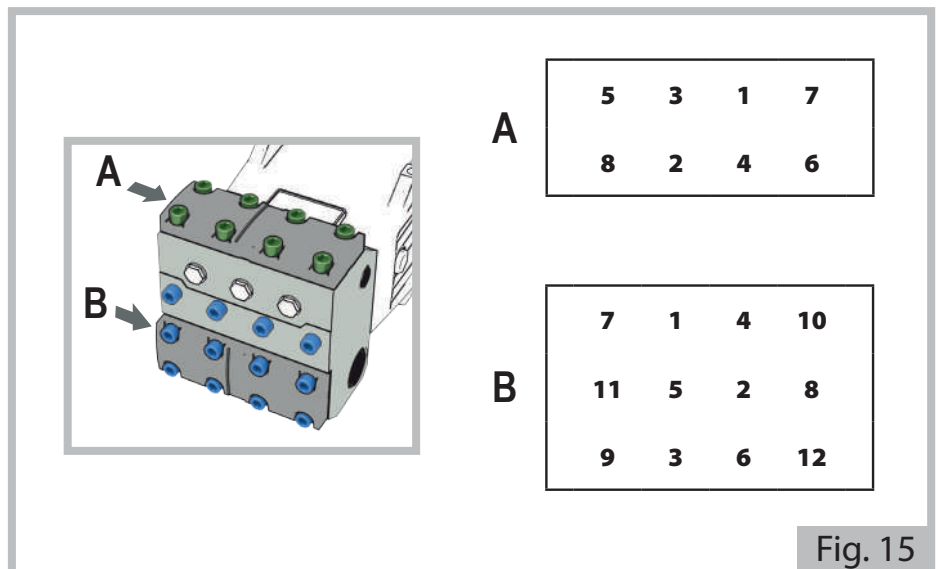


Fig. 15

## GARANTIE

Le produit est garanti 3 (trois) ans à compter de la date de fourniture, pour l'acquéreur respectant les normes contractuelles.

Pour les modalités d'acceptation de la garantie, faire référence aux conditions générales de vente.

## MANUAL ESPECÍFICO PARA BOMBAS DE ALTA PRESIÓN - SERIE EF-EFR

### ATENCIÓN

- Este manual está reservado al **Técnico Especializado**, por lo tanto, no está dirigido al usuario de la máquina en la cual se ha montado la bomba. Leer primero la Parte General y después este Manual Específico.

## CARACTERÍSTICAS Y DATOS TÉCNICOS

		EF 88/250	EF 111/210	EF 127/180	EF 123/150
<b>CONEXIÓN MECÁNICA</b>					
Potencia máxima absorbida	(kW - HP)	43,0 - 59,0	46,0 - 62,0	45,0 - 61,0	36,0 - 49,0
Velocidad mínima de rotación	(RPM)	400			
Velocidad máxima de rotación	(RPM)	1000			800
<b>ACEITE BOMBA (1)</b>					
GAZPROM-NEFT G-Truck GL-5 80W-90					
Cantidad en peso	(kg - lb)	4,0 - 8,82			
Cantidad en volumen	(l - USgal)	4,44 - 1,17			
<b>CONEXIÓN HIDRÁULICA</b>					
Temperatura máxima agua (2)	(°C - °F)	40 - 104			
Temperatura mínima agua	(°C - °F)	5 - 41			
Presión máxima agua (3)	(bar - psi)	4 - 58			
Presión mínima agua (3)	(bar - psi)	2 - 29			
Caudal mínimo agua		1,3 x caudal máximo			
<b>PRESTACIONES – PESO</b>					
Caudal máximo	(l/min - USgpm)	88 - 23,3	111 - 29,3	127 - 33,6	123 - 32,5
Presión máxima	(bar - psi)	250 - 3626	210 - 3046	180 - 2611	150 - 2176
Nivel máximo de presión sonora - Incertidumbre		79 dB(A) - 1 dB(A)			
Masa bomba (en seco)	(kg - lb)	90 - 198,4			
		EFR 88/250	EFR 111/210	EFR 127/180	EFR 123/150
<b>REDUCTOR</b>					
Velocidad máxima de entrada R=1,52:1	(RPM)	1500			--
Velocidad mínima de entrada R=1,52:1	(RPM)	608			--
Velocidad máxima de entrada R=1,81:1	(RPM)	1800			1500
Velocidad mínima de entrada R=1,81:1	(RPM)	724			724
Velocidad máxima de entrada R=2,18:1	(RPM)	2200			1800
Velocidad mínima de entrada R=2,18:1	(RPM)	872			872
Masa bomba con reductor (en seco)	(kg - lb)	105 - 231,5			
<b>ACEITE BOMBA CON REDUCTOR (1)</b>					
GAZPROM-NEFT G-Truck GL-5 80W-90					
Cantidad en peso	(kg - lb)	0°: 5,4 - 11,90 [45°: 5,1 - 11,24] [90°: 5,0 - 11,02] (4)			
Presión máxima	(l - USgal)	0°: 6,00 - 1,59 [45°: 5,67 - 1,50] [90°: 5,56 - 1,47] (4)			

		EF 139/150	EF 154/150	EF 165/120	EF 183/120
<b>CONEXIÓN MECÁNICA</b>					
Potencia máxima absorbida	(kW - HP)	41,0 - 55,0	45,0 - 62,0	39,0 - 53,0	43,0 - 59,0
Velocidad mínima de rotación	(RPM)	400			
Velocidad máxima de rotación	(RPM)	900	1000	900	1000
<b>ACEITE BOMBA (1)</b>					
GAZPROM-NEFT G-Truck GL-5 80W-90					
Cantidad en peso	(kg - lb)	4,0 - 8,82			
Cantidad en volumen	(l - USgal)	4,44 - 1,17			
<b>CONEXIÓN HIDRÁULICA</b>					
Temperatura máxima agua (2)	(°C - °F)	40 - 104			
Temperatura mínima agua	(°C - °F)	5 - 41			
Presión máxima agua (3)	(bar - psi)	4 - 58			
Presión mínima agua (3)	(bar - psi)	2 - 29			
Caudal mínimo agua		1,3 x caudal máximo			
<b>PRESTACIONES – PESO</b>					
Caudal máximo	(l/min - USgpm)	139 - 36,6	154 - 40,7	165 - 43,6	183 - 48,4
Presión máxima	(bar - psi)	150 - 2176		120 - 1740	
Nivel máximo de presión sonora - Incertidumbre		79 dB(A) - 1 dB(A)			
Masa bomba (en seco)	(kg - lb)	90 - 198,4			
		EFR 139/150	EFR 154/150	EFR 165/120	EFR 183/120
<b>REDUCTOR</b>					
Velocidad máxima de entrada R=1,52:1	(RPM)	--	1500	--	1500
Velocidad mínima de entrada R=1,52:1	(RPM)	--	608	--	608
Velocidad máxima de entrada R=1,81:1	(RPM)	--	1800	--	1800
Velocidad mínima de entrada R=1,81:1	(RPM)	--	724	--	724
Velocidad máxima de entrada R=2,18:1	(RPM)	--	2200	--	2200
Velocidad mínima de entrada R=2,18:1	(RPM)	--	872	--	872
Masa bomba con reductor (en seco)	(kg - lb)	105 - 231,5			
<b>ACEITE BOMBA CON REDUCTOR (1)</b>					
GAZPROM-NEFT G-Truck GL-5 80W-90					
Cantidad en peso	(kg - lb)	0°: 5,4 - 11,90 [45°: 5,1 - 11,24] [90°: 5,0 - 11,02] (4)			
Presión máxima	(l - USgal)	0°: 6,00 - 1,59 [45°: 5,67 - 1,50] [90°: 5,56 - 1,47] (4)			

(1) Aceites correspondientes:  
 ESSO - Gear Oil GX 80W-90;  
 SHELL - Spirax S2 A 80W-90;  
 TOTAL - Transmission TM 80W-90;  
 ENI - Agip Rotra MP 80W-90.

(2) El funcionamiento a una temperatura superior a 40 °C/104 °F (pero dentro del límite de 60 °C/140 °F) se puede llevar a cabo sólo si la máquina que incorpora la bomba respeta los requisitos de instalación indicados en el párrafo "**Funcionamiento a una temperatura superior al valor máximo**". En todo caso, hacer referencia al manual de la máquina que incorpora la bomba.

(3) Valor a medir coincidiendo con el racor de aspiración de la bomba.

(4) Hacer referencia a la Fig. 4.

**Las características y los datos son indicativos. El Fabricante se reserva el derecho de aportar a la bomba todas las modificaciones que considere necesarias.**

## ALMACENAMIENTO

### ADVERTENCIA

- No almacenar la bomba al aire libre ni en lugares húmedos. Proteger la bomba de la suciedad y del polvo.
- Para períodos de almacenamiento superiores a dos meses:
  - proteger las superficies de acoplamiento y las partes externas mecanizadas con un producto antioxidante.

Tras un período de almacenamiento prolongado (superior a 6 meses), habrá que:

- inspeccionar las válvulas de aspiración/envío;
- comprobar la eficiencia de las juntas.

---

## DESEMBALAJE

---

### ATENCIÓN

- Durante las operaciones de desembalaje es necesario llevar guantes y gafas de protección, para evitar daños a las manos y a los ojos.
- La bomba es un componente pesado (hacer referencia al párrafo “**Características y datos técnicos**”), por lo tanto, se aconseja abrir y desplazar el embalaje siguiendo las indicaciones citadas en el mismo, con la ayuda de equipos para el desplazamiento y elevación de cargas compatibles con el peso bruto indicado en el documento de expedición.
- Las maniobras de elevación las debe realizar solamente el personal experto, que deberá actuar según las prescripciones de seguridad en el trabajo en vigor en el país donde se ensambla la máquina que incorpora la bomba. Sobre todo, las maniobras se deben realizar lentamente, para evitar desequilibrios bruscos de la carga.
- Los elementos del embalaje (bolsas de plástico, grapas, etc.) no se deben dejar al alcance de los niños, ya que se consideran fuentes de peligro potenciales.
- La eliminación de los componentes del embalaje se debe realizar de acuerdo con las normas vigentes en el país donde se ha fabricado la máquina que incorpora la bomba.  
No abandonar en el medio ambiente los embalajes de material plástico.
- Una vez desembalada la bomba, comprobar su integridad y la de todos sus componentes, comprobando además que lleve la placa de identificación y que sea legible.  
En caso de duda, no instalar absolutamente la bomba, sino dirigirse al Servicio de Asistencia Técnica del Fabricante.
- Los manuales y el certificado de garantía deben ir siempre junto con la máquina que incorpora la bomba y hacerlos disponibles al usuario final.

### ADVERTENCIA

- La bomba se debe desplazar con cautela, evitando sacudidas y golpes.

---

## EQUIPO ESTÁNDAR

---

Asegurarse de que el producto adquirido contiene los elementos siguientes:

- bomba;
- manual de la bomba (parte general);
- manual de la bomba (parte específica para una cierta serie);
- declaración de conformidad;

En caso de problemas, dirigirse al Servicio de Asistencia Técnica del Fabricante.

---

## ACCESORIOS OPCIONALES

---

### ATENCIÓN

- Accesorios opcionales inadecuados perjudican el funcionamiento de la bomba, pudiéndola hacer peligrosa. Utilizar exclusivamente accesorios opcionales originales aconsejados por el Fabricante.
- Por lo que concierne las prescripciones generales, las advertencias de seguridad, la instalación y el mantenimiento de los accesorios opcionales, hacer referencia a la documentación que los acompaña.

El equipo estándar de la bomba se puede integrar con la gama de accesorios siguiente: válvula de limitación/regulación de la presión, válvulas limitadora de presión, válvulas de retención, filtros de aspiración, acumuladores de presión, manómetros, etc.

Para más información, diríjase a su revendedor o al Servicio de Asistencia Técnica del Fabricante.

---

## INSTALACIÓN

---

### ATENCIÓN

- El **Técnico Especializado** deberá respetar las prescripciones de instalación citadas en el presente manual, y en particular las características del motor (eléctrico o de combustión interna) para acoplar a la bomba deberán respetar las prestaciones y las características de fabricación de la bomba (potencia, velocidad de rotación, rebordeado, etc.), recabadas en la placa de datos técnicos, además del contenido del presente manual.
- La bomba no debe funcionar por ningún motivo:
  - a una presión superior a la indicada en la placa de datos técnicos: con dicho propósito, habrá que comprobar siempre que la válvula de limitación/regulación de la presión y la válvula limitadora de presión están calibradas correctamente

- y que la selección del calibrado está garantizada, por ejemplo, marcando una señal con pintura;
- a una velocidad de rotación superior a la indicada en la placa de datos técnicos;
  - a una velocidad de rotación inferior a 400 RPM.
- **La máquina que incorpora la bomba se debe fabricar para garantizar la conformidad con los requisitos de seguridad establecidos por las Directivas Europeas. Esto está garantizado por la presencia de la marca CE y por la Declaración de Conformidad del Fabricante de la máquina que incorpora la bomba.**
  - Proteger adecuadamente las partes en movimiento con las protecciones adecuadas. Habrá que prestar especial atención a las aplicaciones de polea.
  - Instalar la bomba en un lugar de fácil acceso y seguro para los encargados de las operaciones de limpieza y mantenimiento. Prever la eventual recogida de flujos de agua procedentes de pérdidas, purgas, mantenimiento de tubos, etc...
  - La bomba se debe instalar y hacer funcionar en posición horizontal (inclinación máxima permitida  $3^{\circ} \div 5^{\circ}$ ).
  - La bomba habrá que fijarla de manera estable. El bloque de apoyo debe ser plano y lo suficientemente rígido para evitar desalineaciones entre la bomba y el motor, además de vibraciones en fase de trabajo. Para la fijación, utilizar los cuatro bulones de apoyo presentes en el cárter de la bomba, para las dimensiones hacer referencia a la Fig. 3.
  - La bomba, siendo de tipo volumétrico, debe ir siempre equipada con una válvula de limitación/regulación de la presión y con una válvula limitadora de presión.

#### ADVERTENCIA

- Realizar una alineación correcta motor-bomba. Prestar especial atención a las transmisiones con polea y con juntas flexibles (máxima diferencia angular admitida  $3^{\circ}$ ).
- En caso de transmisión por polea, puede que se necesiten reducir las prestaciones permitidas. En dicho caso, contactar con el Servicio de Asistencia Técnica del Fabricante. **La transmisión por polea está permitida tan solo**



Fig. 1

#### para las versiones sin reductor.

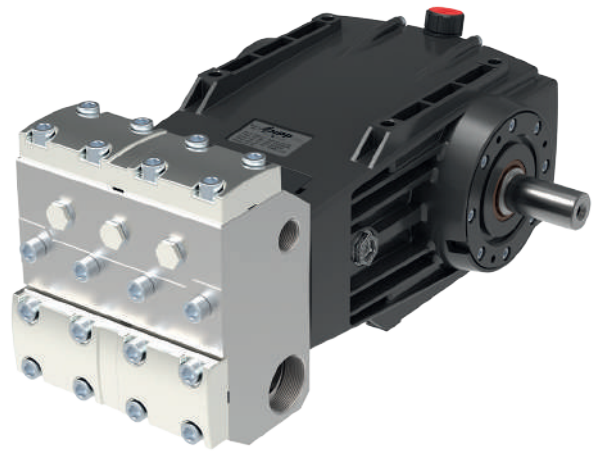
- Seguir el sentido de rotación correcto, como se indica en la figura:
- La aplicación de la bomba se debe realizar de manera que durante el funcionamiento no se superen nunca los  $80^{\circ}\text{C}/176^{\circ}\text{F}$  de temperatura de aceite.
- En caso de pintura externa de la bomba, proteger la zona de descarga de agua localizada entre la cabeza y el cárter y el sello de aceite de la toma de movimiento.

Para las dimensiones principales, hacer referencia a la Fig. 3.

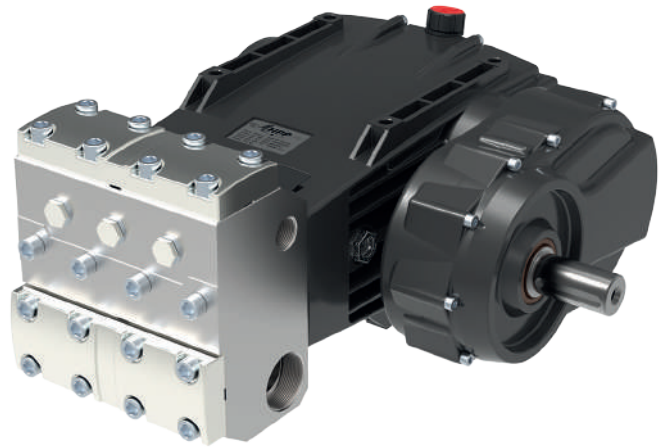
El Servicio de Asistencia Técnica del Fabricante está a disposición del **Técnico Especializado** para facilitar toda la información relativa a:

- la localización de la aplicación más adecuada y su correcta ejecución;
- las precauciones a adoptar en caso de que se necesite el funcionamiento con servicio continuo;
- para usos particularmente gravosos.

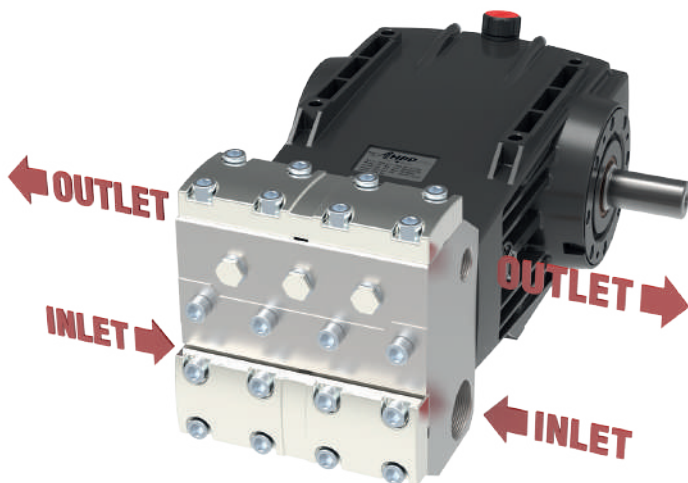
Las aplicaciones de la bomba, en todo caso, se deben realizar siguiendo las buenas prácticas de la mecánica.



**SERIE EF**



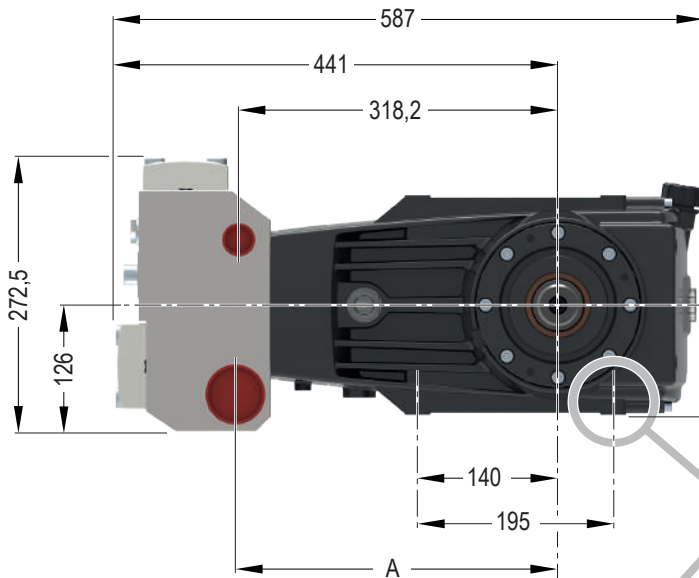
**SERIE EFR**



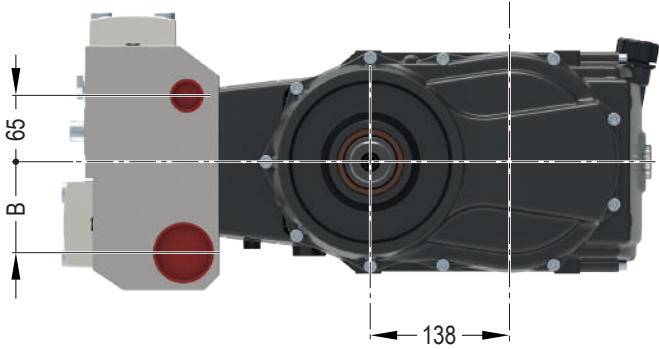
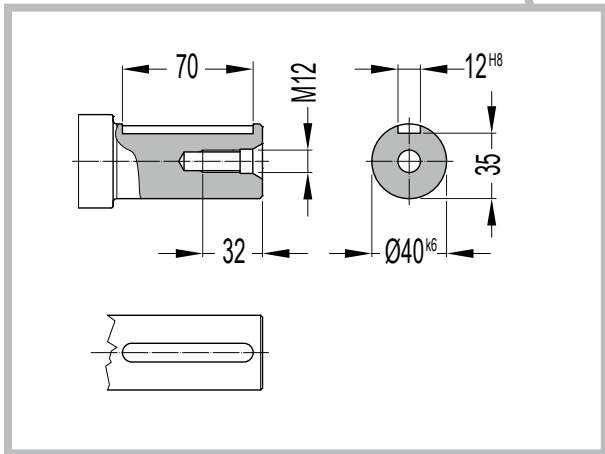
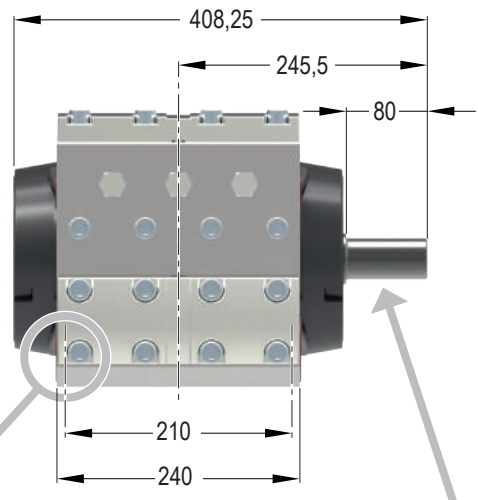
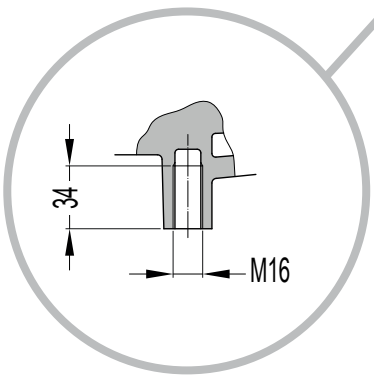
		INLET	OUTLET
EF 88/250	EFR 88/250	G 1 1/2"	G 1"
EF 111/210	EFR 111/210		
EF 127/180	EFR 127/180		
EF 123/150	EFR 123/150	G 2"	
EF 139/150	EFR 139/150		
EF 154/150	EFR 154/150		
EF 165/120	EFR 165/120		
EF 183/120	EFR 183/120		

ES

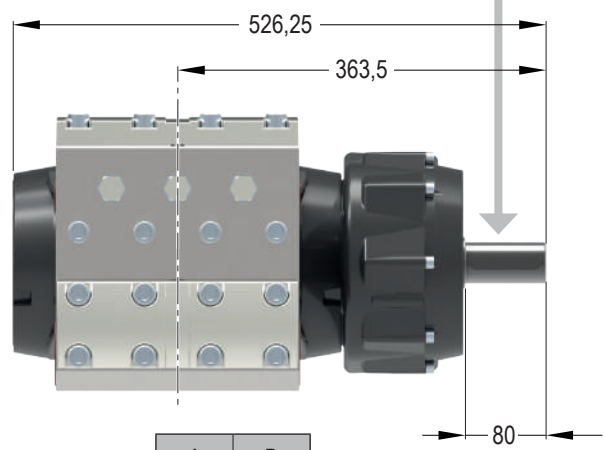
Fig. 2



**SERIE EF**



**SERIE EFR**



		A	B
EF 88/250	EFR 88/250		
EF 111/210	EFR 111/210	316,5	78,5
EF 127/180	EFR 127/180		
EF 123/150	EFR 123/150		
EF 139/150	EFR 139/150		
EF 154/150	EFR 154/150	321,5	89
EF 165/120	EFR 165/120		
EF 183/120	EFR 183/120		

Fig. 3

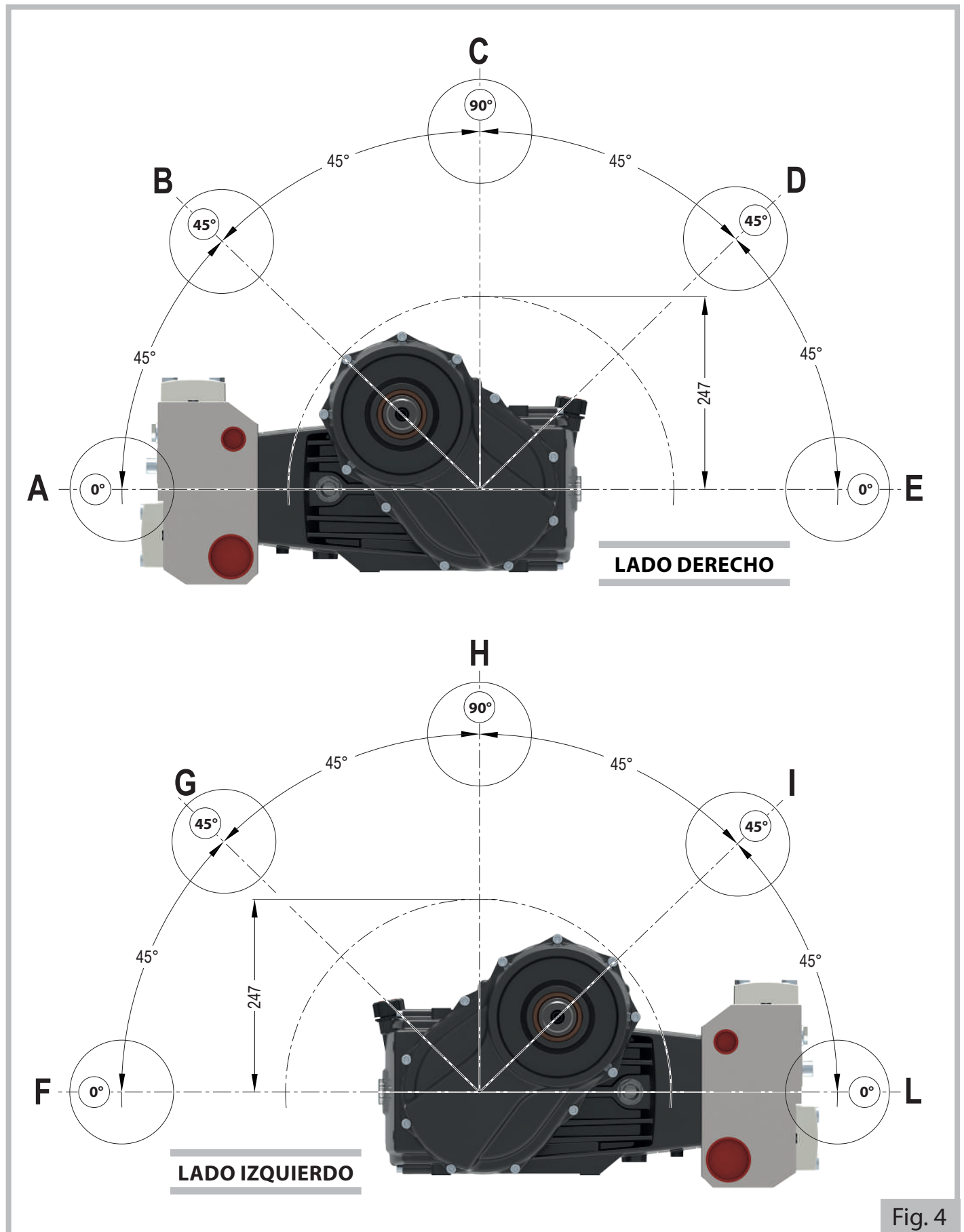


## POSICIONAMIENTO DEL REDUCTOR

El reductor se puede posicionar en la bomba, tanto en el lado derecho como en el lado izquierdo. En cada uno de los dos lados puede asumir 5 configuraciones distintas (ver figura 4):

**A - B - C - D - E** en el lado derecho

**F - G - H - I - L** en el lado izquierdo

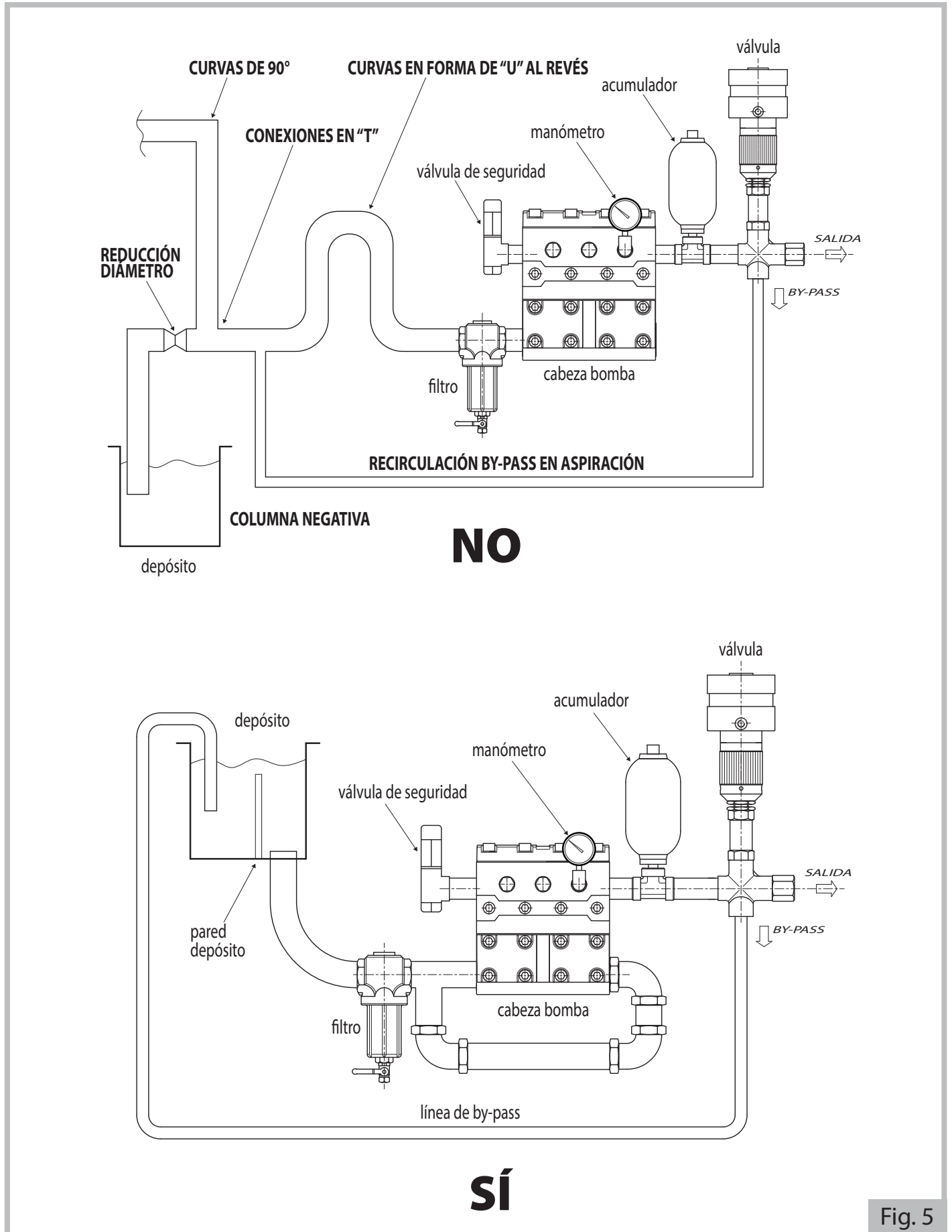


## CONEXIÓN HIDRÁULICA

Para las conexiones hidráulicas de aspiración, envío y by-pass, hacer referencia a la Fig. 5, en la cual se representa un esquema genérico de una posible máquina que incorpora la bomba.

### ADVERTENCIA

- Se ilustran en **negrita** los principales errores de instalación que se deben evitar.



## ADVERTENCIA

- La temperatura del agua de alimentación representa un factor vital para la duración y las prestaciones de la bomba. Para utilizar el agua a una temperatura superior a 40 °C/104 °F, respetar las prescripciones presentes en el párrafo sucesivo **“Funcionamiento a una temperatura superior al valor máximo”**.
- En la aspiración de la bomba se debe montar un filtro proporcionado adecuadamente. El sistema de filtración debe contener las características siguientes:
  - poder filtrante comprendido entre 100-320 micron;
  - capacidad filtro tres veces superior al caudal máximo de la bomba;
  - diámetros de las bocas de entrada y salida del filtro iguales o superiores al de aspiración de la bomba.
- En aspiración a la bomba evitar estrangulamientos, contrapendientes y curvas en forma de “U” al revés. Comprobar también que la instalación no necesite el vaciado de los tubos de aspiración al detenerse la bomba (ver también la Fig. 5).
- Los tubos de aspiración y envío no deben transmitir a la bomba fuerzas ni pares de apriete excesivos.
- Los tubos de aspiración deben tener un diámetro interno igual o superior al de la aspiración de la bomba, presión nominal equivalente a 10 bar/145 psi y deben ser lo suficientemente rígidos para evitar fenómenos de aplastamiento, debido a una eventual depresión en aspiración.
- Los tubos de envío deben tener una presión nominal no inferior a la máxima de la bomba.
- Para reducir los fenómenos de vibraciones e irregularidades de caudal, instalar:
  - un acumulador de presión (o un tubo flexible de envío con una longitud de al menos 1,5 m/5 ft) entre el acoplamiento de envío de la bomba y la válvula de limitación/regulación de presión;
  - un tubo flexible de envío con una longitud de al menos 1,5 m/5 ft después de la válvula de limitación/regulación de presión;
  - un tubo de aspiración flexible con una longitud de al menos 1,5 m/5 ft antes del racor de aspiración de la bomba.
- En caso de alimentación con bomba centrífuga, preparar la instalación de manera que:
  - la bomba centrífuga tenga al menos un caudal doble de la bomba volumétrica;
  - el accionamiento de la bomba centrífuga sea independiente del de la bomba volumétrica;
  - el arranque de la bomba centrífuga preceda siempre el de la bomba volumétrica;
  - haya un presostato en la línea de aspiración después del filtro, para proteger la bomba volumétrica de una eventual falta de agua, debido a la obstrucción de dicho filtro;
  - haya un manómetro para ver la presión de alimentación, cerca de la bomba centrífuga.

Están disponibles racores de aspiración y envío ya sea en el lado derecho de la cabeza, sea en el izquierdo.

## FUNCIONAMIENTO A UNA TEMPERATURA SUPERIOR AL VALOR MÁXIMO

### ADVERTENCIA

- Para utilizar el agua a una temperatura superior al valor máximo (sólo para breves períodos y, de todas formas, dentro del límite de 60 °C/140 °F), respetar las normas de instalación siguientes:
  - alimentar la bomba de pistones con una bomba centrífuga de doble caudal y una presión máxima de 3 bar/43,5 psi;
  - si no se utiliza la bomba centrífuga, reducir la velocidad de rotación a 500 RPM;
  - respetar atentamente el sentido de rotación.

Para aplicaciones a temperaturas superiores a 60 °C/140 °F, dirigirse al Servicio de Asistencia Técnica del Fabricante.

## MANTENIMIENTO EXTRAORDINARIO

Respetar el programa que se indica en la tabla siguiente:

INTERVALO DE MANTENIMIENTO	INTERVENCIÓN
Primeras 50 horas.	• Conviene realizar un cambio de aceite.
Cada 500 horas.	• Control apriete tornillos bomba (1). • Control nivel de aceite (2). • Control de la válvula de limitación/regulación de la presión y de la válvula limitadora de presión.
Cada 1000 horas.	• Control apriete tornillos bomba (1). • Cambio de aceite (2). • Control/sustitución sellos de aceite (3). • Control/sustitución kit de juntas completo. • Control/sustitución de las válvulas de aspiración/envío. • Control/sustitución grupo de bombeo.

(1) Se debe controlar con mayor frecuencia si la bomba trabaja con fuertes vibraciones.

(2) Habrá que realizar el cambio de aceite al menos una vez al año.

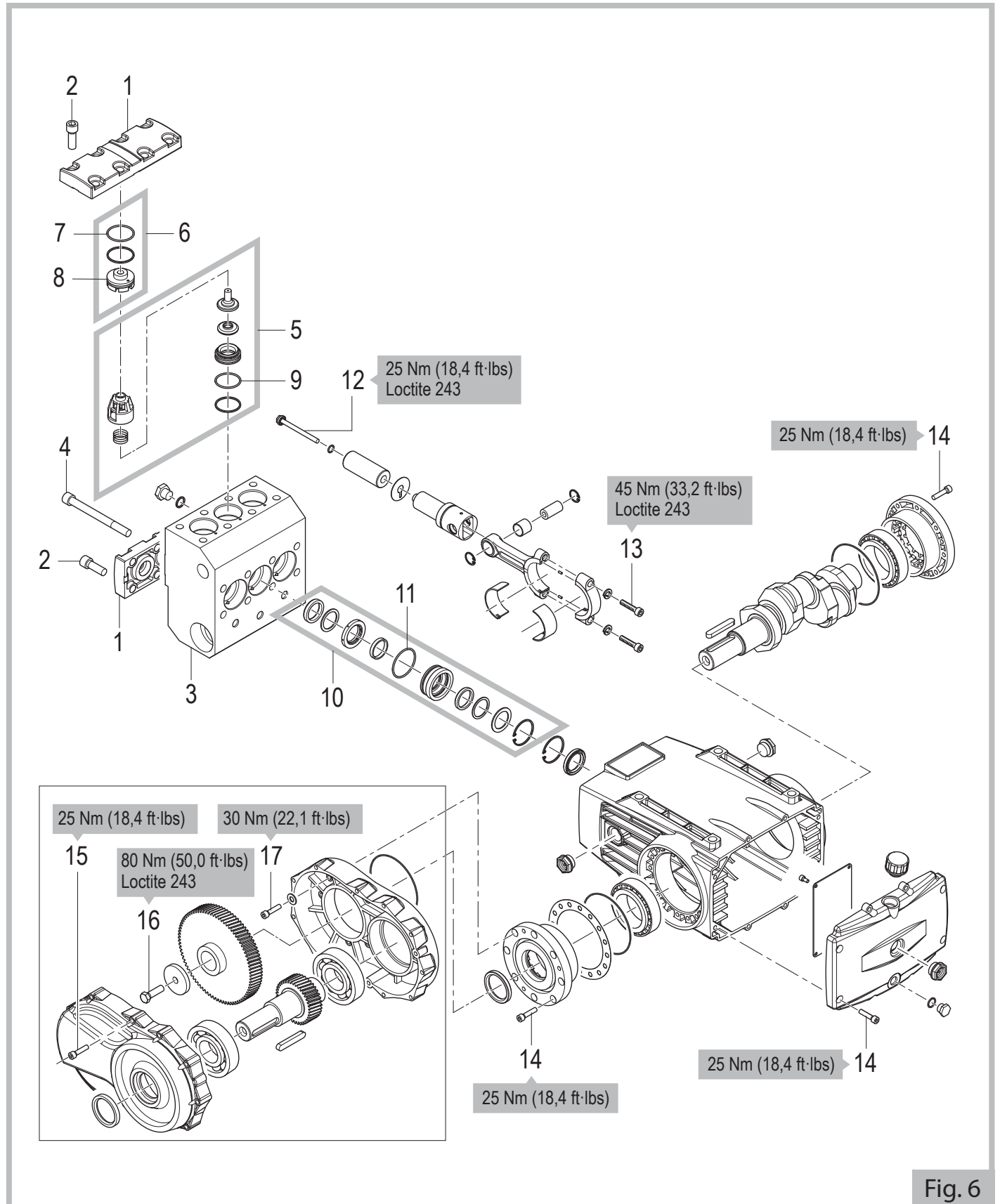
(3) Se aconseja sustituir los sellos de aceite al menos una vez cada tres años..

## ADVERTENCIA

- El aceite agotado y los componentes sustituidos se deben eliminar correctamente sin dispersarlos en el medio ambiente.
- Cada vez que se sustituye el aceite, lavar esmeradamente las partes internas con un detergente específico.
- En caso de presencia de agua dentro del cárter de la bomba, sustituir todo el kit de juntas.

## MANTENIMIENTO EXTRAORDINARIO – DESMONTAJE PARTE HIDRÁULICA

En caso de oscilaciones anómalas de presión, inspeccionar las válvulas y sustituir las, en caso de que resulten dañadas. Para la enumeración de los componentes, hacer referencia al dibujo de despiece de la Fig. 6.



- a) Desmontar los dos tapones de la válvula (1) de la cabeza (3), desenroscando los tornillos **A-C-D** (ver detalle figura 7) con la llave Allen de 12 mm, siguiendo el procedimiento que se indica a continuación:
- aflojar dando una vuelta de llave a los ocho tornillos **A** y **B**;
  - desenroscar totalmente los doce tornillos **C** y **D**;
  - desenroscar totalmente los cuatro tornillos **A**;
  - no desenroscar los cuatro tornillos **B**, en caso de que se desee mantener la cabeza conectada al cárter;
  - quitar los dos tapones de la válvula (1)

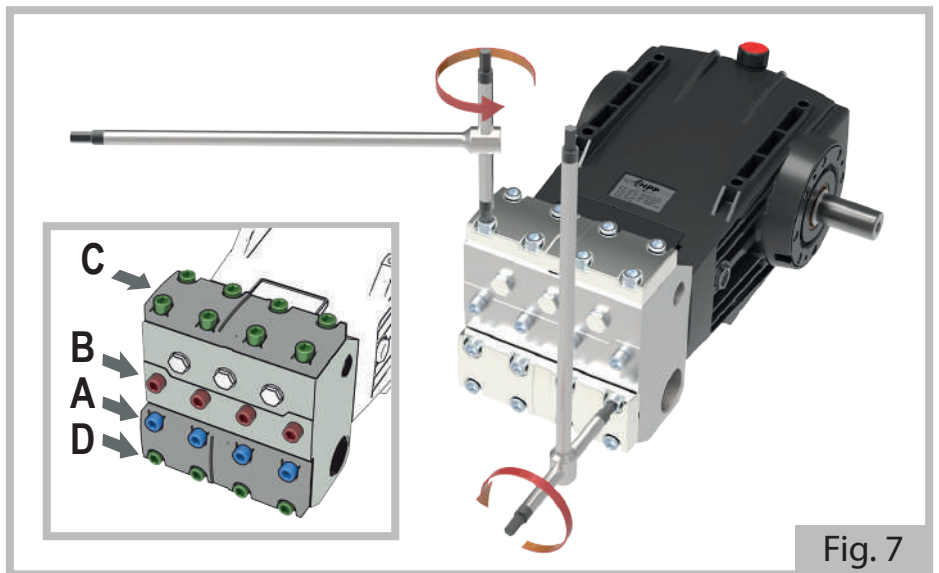


Fig. 7

- b) Quitar los seis separadores (6) incluidos los anillos tóricos (7) y los anillos anti-extrusión; extraer las válvulas (5), teniendo cuidado de no dañarlas.

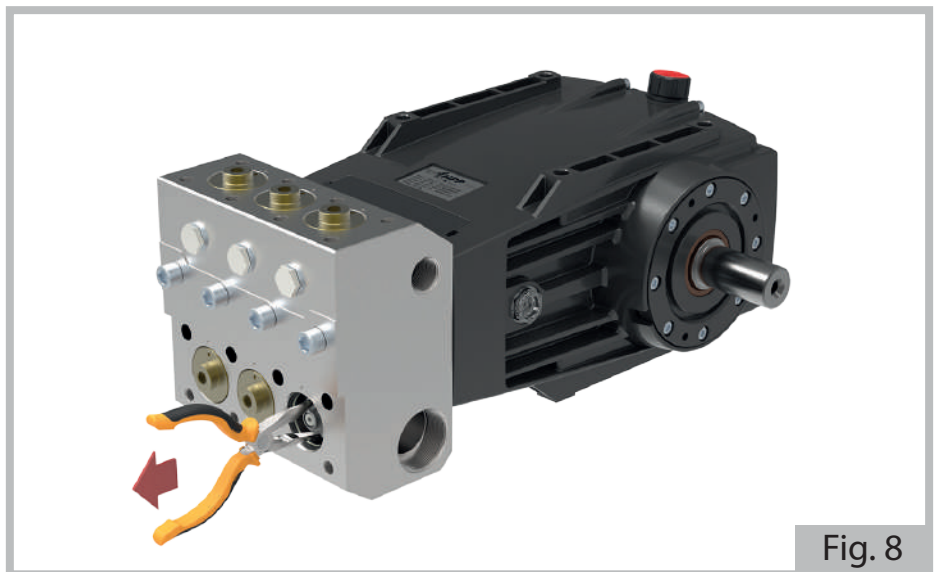


Fig. 8

- c) Controlar el estado de los componentes y sustituir aquellos desgastados.



Fig. 9

- d) Reensamblar las válvulas, sustituyendo siempre los anillos tóricos (7) y (9).



Fig. 10

#### ADVERTENCIA

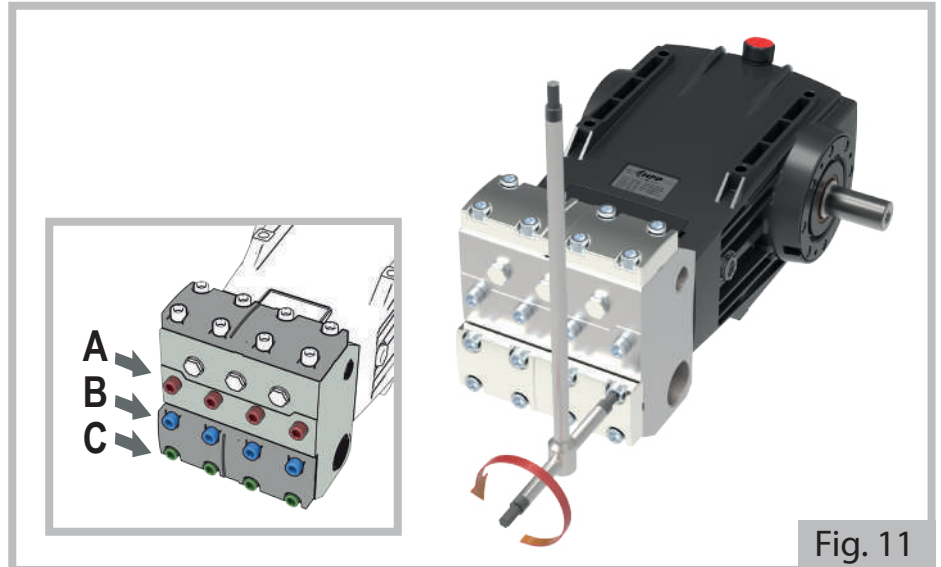
• A cada desmontaje sustituir siempre todos los anillos tóricos.

## NIMIENTO EXTRAORDINARIO - DESMONTAJE PARTE DE BOMBEO

En caso de pérdidas, sustituir las juntas de presión.

Para la enumeración de los componentes, hacer referencia al dibujo de despiece de la Fig. 6.

- a) Mediante una llave Allen de 12 mm, aflojar dando una vuelta a los cuatro tornillos **C** y desenroscar totalmente los ocho tornillos **A** y **B** (ver detalle en la Fig. 11). Sacar con cuidado la cabeza (3).



- b) Extraer los grupos de sello pistón (10)



- c) Controlar el estado de los componentes y sustituir aquellos desgastados.



### ADVERTENCIA

- A cada desmontaje, sustituir siempre todos los anillos tóricos (11) y engrasar las juntas con grasa de silicona: grado de penetración según la norma ASTM 265-295.

## MANTENIMIENTO EXTRAORDINARIO – MONTAJE PARTE HIDRÁULICA Y PARTE DE BOMBEO

Para montar las partes realizar en sentido inverso cuanto se ilustra en los dos párrafos anteriores.

### ⚠ ATENCIÓN

Para un montaje correcto, es necesario hacer coincidir los contactos de referencia presentes en los separadores (8) con los de la cabeza, tal como se indica en la figura 14.

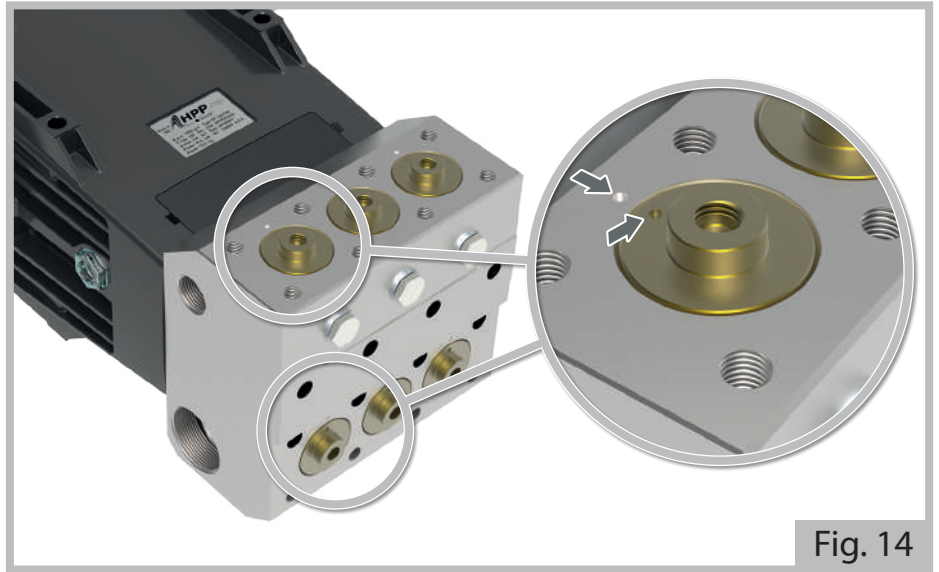


Fig. 14

### ADVERTENCIA

• Todos los aprietes se deben realizar con la llave dinamométrica específica, respetando los valores de la tabla siguiente:

Pos.	Descripción	Par de apriete Nm (ft-lbs)
2	Tornillo de fijación tapa válvulas	40 (29,5) → 140 (103,2)
4	Tornillo de fijación cabeza a cárter	40 (29,5) → 140 (103,2)

El apriete de los tornillos de la cabeza se realiza en dos fases, respetando la secuencia ilustrada en la figura 15:  
Realizar un pre-apriete a 40 Nm/29,5 ft-lbs, después completar la operación apretando a 140 Nm/103,2 ft-lbs.

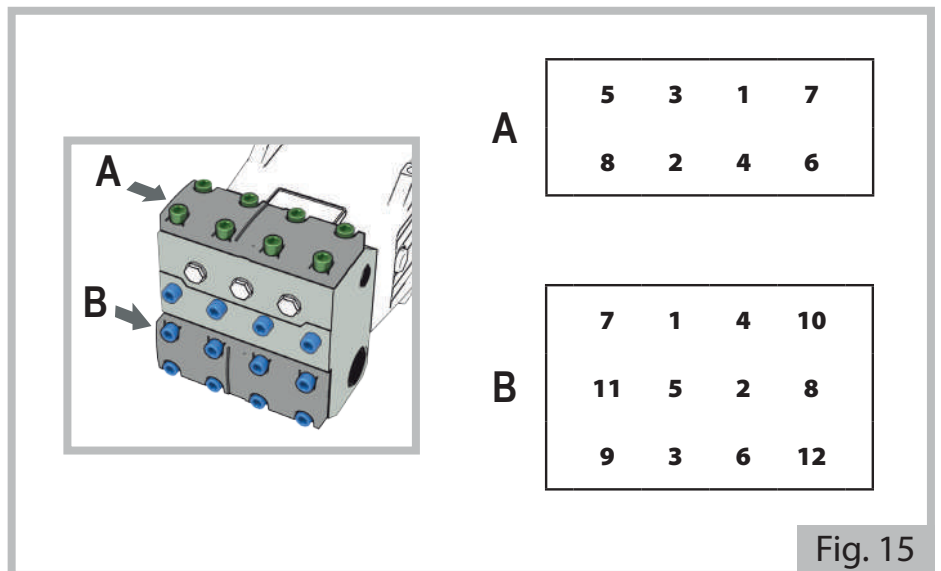


Fig. 15

## GARANTÍA

El producto está garantizado para un período de 3 (tres) años a partir de la fecha de suministro, por lo que concierne el comprador en regla con las normas contractuales.

Para las modalidades de aceptación de la garantía, hacer referencia a las condiciones generales de venta.

## SPEZIFISCHES HANDBUCH FÜR HOCHDRUCKPUMPEN - SERIE EF-EFR

 **ACHTUNG**

- Dieses Handbuch ist dem **spezialisierten Techniker** vorbehalten und ist nicht an den Verwender der Maschine, in die die Pumpe eingebaut ist, gerichtet. Zuerst den allgemeinen Teil und dann dieses spezifische Handbuch lesen.

## EIGENSCHAFTEN UND TECHNISCHE DATEN

	EF 88/250	EF 111/210	EF 127/180	EF 123/150
<b>MECHANISCHER ANSCHLUSS</b>				
Maximal aufgenommene Leistung (kW - HP)	43,0 - 59,0	46,0 - 62,0	45,0 - 61,0	36,0 - 49,0
Mindestrotationsgeschwindigkeit (RPM)	400			
Maximale Rotationsgeschwindigkeit (RPM)	1000			800
<b>ÖL PUMPE (1)</b>	GAZPROM-NEFT G-Truck GL-5 80W-90			
Menge in Gewicht (kg - lb)	4,0 - 8,82			
Menge in Volumen (l - USgal)	4,44 - 1,17			
<b>HYDRAULIKANSCHLUSS</b>				
Höchsttemperatur Wasser (2) (°C - °F)	40 - 104			
Mindesttemperatur Wasser (°C - °F)	5 - 41			
Höchstdruck Wasser (3) (bar - psi)	4 - 58			
Mindestdruck Wasser (3) (bar - psi)	2 - 29			
Mindestförderleistung Wasser	1,3 x Höchstförderleistung			
<b>LEISTUNGEN - GEWICHT</b>				
Höchstförderleistung (l/min - USgpm)	88 - 23,3	111 - 29,3	127 - 33,6	123 - 32,5
Höchstdruck (bar - psi)	250 - 3626	210 - 3046	180 - 2611	150 - 2176
Höchstpegel Schalldruck - Ungewissheit	79 dB(A) - 1 dB(A)			
Pumpengewicht (trocken) (kg - lb)	90 - 198,4			
	EFR 88/250	EFR 111/210	EFR 127/180	EFR 123/150
<b>UNTERSETZUNGSGETRIEBE</b>				
Höchsteingangsgeschwindigkeit R=1,52:1 (RPM)	1500			--
Mindesteingangsgeschwindigkeit R=1,52:1 (RPM)	608			--
Höchsteingangsgeschwindigkeit R=1,81:1 (RPM)	1800			1500
Mindesteingangsgeschwindigkeit R=1,81:1 (RPM)	724			724
Höchsteingangsgeschwindigkeit R=2,18:1 (RPM)	2200			1800
Mindesteingangsgeschwindigkeit R=2,18:1 (RPM)	872			872
Pumpengewicht mit Untersetzungsgetriebe (trocken) (kg - lb)	105 - 231,5			
<b>ÖL PUMPE MIT UNTERSETZUNGSGETRIEBE (1)</b>	GAZPROM-NEFT G-Truck GL-5 80W-90			
Menge in Gewicht (kg - lb)	0°: 5,4 - 11,90 [45°: 5,1 - 11,24] [90°: 5,0 - 11,02] (4)			
Menge in Volumen (l - USgal)	0°: 6,00 - 1,59 [45°: 5,67 - 1,50] [90°: 5,56 - 1,47] (4)			



		EF 139/150	EF 154/150	EF 165/120	EF 183/120
<b>MECHANISCHER ANSCHLUSS</b>					
Maximal aufgenommene Leistung	(kW - HP)	41,0 - 55,0	45,0 - 62,0	39,0 - 53,0	43,0 - 59,0
Mindestrotationsgeschwindigkeit	(RPM)	400			
Maximale Rotationsgeschwindigkeit	(RPM)	900	1000	900	1000
<b>ÖL PUMPE (1)</b>					
GAZPROM-NEFT G-Truck GL-5 80W-90					
Menge in Gewicht	(kg - lb)	4,0 - 8,82			
Menge in Volumen	(l - USgal)	4,44 - 1,17			
<b>HYDRAULIKANSCHLUSS</b>					
Höchsttemperatur Wasser (2)	(°C - °F)	40 - 104			
Mindesttemperatur Wasser	(°C - °F)	5 - 41			
Höchstdruck Wasser (3)	(bar - psi)	4 - 58			
Mindestdruck Wasser (3)	(bar - psi)	2 - 29			
Mindestförderleistung Wasser		1,3 x Höchstförderleistung			
<b>LEISTUNGEN - GEWICHT</b>					
Höchstförderleistung	(l/min - USgpm)	139 - 36,6	154 - 40,7	165 - 43,6	183 - 48,4
Höchstdruck	(bar - psi)	150 - 2176		120 - 1740	
Höchstpegel Schalldruck - Ungewissheit		79 dB(A) - 1 dB(A)			
Pumpengewicht (trocken)	(kg - lb)	90 - 198,4			
		EFR 139/150	EFR 154/150	EFR 165/120	EFR 183/120
<b>UNTERSETZUNGSGETRIEBE</b>					
Höchsteingangsgeschwindigkeit R=1,52:1	(RPM)	--	1500	--	1500
Mindesteingangsgeschwindigkeit R=1,52:1	(RPM)	--	608	--	608
Höchsteingangsgeschwindigkeit R=1,81:1	(RPM)	--	1800	--	1800
Mindesteingangsgeschwindigkeit R=1,81:1	(RPM)	--	724	--	724
Höchsteingangsgeschwindigkeit R=2,18:1	(RPM)	--	2200	--	2200
Mindesteingangsgeschwindigkeit R=2,18:1	(RPM)	--	872	--	872
Pumpengewicht mit Untersetzungsgetriebe (trocken)	(kg - lb)	105 - 231,5			
<b>ÖL PUMPE MIT UNTERSETZUNGSGETRIEBE (1)</b>					
GAZPROM-NEFT G-Truck GL-5 80W-90					
Menge in Gewicht	(kg - lb)	0°: 5,4 - 11,90 [45°: 5,1 - 11,24] [90°: 5,0 - 11,02] (4)			
Menge in Volumen	(l - USgal)	0°: 6,00 - 1,59 [45°: 5,67 - 1,50] [90°: 5,56 - 1,47] (4)			

(1) entsprechende Öle:

ESSO - Gear Oil GX 80W-90;

SHELL - Spirax S2 A 80W-90;

TOTAL - Transmission TM 80W-90;

ENI - Agip Rotra MP 80W-90.

(2) Der Betrieb bei einer Temperatur von über 40 °C/104 °F (aber in jedem Fall innerhalb der Grenze von 60 °C/140 °F) ist nur möglich, wenn die Maschine, in die die Pumpe eingebaut wird, die im Abschnitt **"Betrieb mit über dem Höchstwert liegender Temperatur"** dargestellten, die Anlage betreffenden, erforderlichen Eigenschaften einhält. In jedem Fall auf das Handbuch der Maschine, in die die Pumpe eingebaut wird, Bezug nehmen.

(3) In Übereinstimmung mit dem Ansauganschluss der Pumpe zu messender Wert.

(4) Siehe Abbildung 4.

**Es handelt sich um ungefähre Eigenschaften und Daten. Der Hersteller behält sich das Recht vor, an den Pumpen alle Änderungen vorzunehmen, die er für opportun hält.**

## LAGERUNG

### WARNHINWEIS

- Die Lagerung der Pumpe im Freien und im Allgemeinen an feuchten Orten unbedingt vermeiden. Die Pumpe vor Schmutz und Staub schützen.
- Für Lagerzeiten von über zwei Monaten:

- die Kopplungsoberflächen und die bearbeiteten äußeren Teile mit einem Rostschutzmittel schützen.  
Nach einer sehr langen Lagerung (über sechs Monate) muss man:

- die Ansaug-/Druckventile kontrollieren;
- die Wirksamkeit der Dichtungen überprüfen.

---

## AUSPACKEN

---

### ACHTUNG

- Während des Auspackens müssen Schutzhandschuhe und Schutzbrille getragen werden, um Schäden an den Händen und Augen zu vermeiden.
- Die Pumpe ist eine schwere Komponente (auch auf den Abschnitt **“Technische Daten und Eigenschaften”** Bezug nehmen); es wird daher empfohlen, das Öffnen und Bewegen der Verpackung in Übereinstimmung mit den auf ihr wiedergegebenen Anweisungen vorzunehmen und dabei Transport- und Hubgeräte zu verwenden, die über eine Tragleistung verfügen, die mit dem in den Versandunterlagen wiedergegebenen Bruttogewicht kompatibel ist.
- Die Hubmanöver müssen von erfahrener Personal durchgeführt werden, die gemäß den Arbeitssicherheitsvorschriften vorgehen, die in dem Land gelten, in dem die Maschine zusammengebaut wird, in die die Pumpe eingebaut wird. Insbesondere müssen die Manöver sehr langsam durchgeführt werden, um zu vermeiden, dass die Last plötzlich aus dem Gleichgewicht gerät.
- Die Verpackungselemente (Plastiktüten, Klammern, etc.) dürfen nicht für Kinder erreichbar sein, da sie potentielle Gefahrenquellen darstellen.
- Die Entsorgung der Verpackungselemente muss in Übereinstimmung mit den Richtlinien erfolgen, die in dem Land gelten, in dem die Maschine hergestellt wird, in die die Pumpe eingebaut wird. Die Verpackung aus Plastikmaterialien darf nicht in der Umwelt liegen gelassen werden.
- Nach dem Auspacken der Pumpe muss man sich des Vorhandenseins und der Unversehrtheit aller Komponenten versichern und darauf achten, dass das Identifikationsschildchen vorhanden und lesbar ist. Im Zweifelsfall darf die Pumpe auf keinen Fall installiert werden, sondern man muss sich an den technischen Kundendienst des Herstellers wenden.
- Die Handbücher und die Garantiebescheinigung müssen die Maschine, in die die Pumpe eingebaut ist immer begleiten und dem Endverbraucher zur Verfügung gestellt werden.

### WARNHINWEIS

- Die Bewegung der Pumpe muss vorsichtig und unter Vermeidung von Stößen erfolgen.

---

## STANDARDAUSRÜSTUNG

---

Sich dessen versichern, dass das gekaufte Produkt aus den folgenden Elementen besteht:

- Pumpe;
- Handbuch der Pumpe (allgemeiner Teil);
- Handbuch der Pumpe (spezifischer Teil für eine bestimmte Serie);
- Konformitätserklärung;

Sollten Probleme bestehen, sich an den technischen Kundendienst des Herstellers Techniker wenden.

---

## SONDERZUBEHÖRTEILE

---

### ACHTUNG

- Nicht passende Sonderzubehörteile beeinträchtigen das Funktionieren der Pumpe und sie kann dadurch gefährlich werden. Ausschließlich Originalsonderzubehörteile verwenden, die vom Hersteller empfohlen wurden.
- Was die allgemeinen Vorschriften, die Sicherheitswarnhinweise sowie die Installation und Wartung der Sonderzubehörteile angeht, muss auf die sie begleitenden Unterlagen Bezug genommen werden.

Die Standardausrüstung der Pumpe kann durch die folgende Zubehörpalette ergänzt werden: Druckbegrenzungs-/ Druckreglerventil, Überdruckventile, Rückschlagventile, Ansaugfilter, Druckspeicher, Manometer, etc.

Für weitere Informationen Wenden Sie sich an Ihren Händler oder an den technischen Kundendienst des Herstellers.

---

## INSTALLATION

---

### ACHTUNG

- Der **spezialisierte Techniker** ist gehalten, die Installationsvorschriften einzuhalten, die im vorliegenden Handbuch wiedergegeben sind, insbesondere die Eigenschaften des Motors (Elektromotor oder Innenverbrennungsmotor), der mit der Pumpe zu verbinden ist, müssen den Leistungen und den baulichen Eigenschaften der Pumpe entsprechen (Leistung, Rotationsgeschwindigkeit, Flanschen, etc.), die sich aus dem Schildchen mit den technischen Angaben und dem Inhalt des vorliegenden Handbuchs entnehmen lassen.
- Die Pumpe darf auf keinen Fall betrieben werden:
  - mit einem höheren Druck als dem auf dem Schildchen mit den technischen Daten angegebenen: Diesbezüglich muss

immer mit einer höheren Rotationsgeschwindigkeit überprüft werden, dass das Druckbegrenzungs-/Druckreglerventil und das Überdruckventil richtig geeicht sind und, dass die Einstellung der Eichung zum Beispiel durch ein Lacksignal gewährleistet wird;

- mit einer höheren Rotationsgeschwindigkeit als die auf dem Schildchen mit den technischen Daten angegebene;
- mit einer niedrigeren Rotationsgeschwindigkeit als 500 UPM.
- **Die Maschine, in die die Pumpe eingebaut ist, muss so erstellt werden, dass die Übereinstimmung mit den von den europäischen Richtlinien festgelegten erforderlichen Sicherheitseigenschaften garantiert ist. Diese Tatsache wird durch das Vorhandensein der Kennzeichnung CE und die Konformitätserklärung des Herstellers der Maschine, in die die Pumpe eingebaut ist, garantiert.**
- Die in Bewegung befindlichen Teile mit entsprechenden Schutzvorrichtungen passend schützen. Besonders ist dabei auf die Riemenscheibenanwendungen zu achten.
- Die Pumpe an einem Ort installieren, an dem ein sicherer Zugang für das Reinigungs- und Wartungspersonal gewährleistet ist. Für das eventuelle Sammeln von Wasserflüssen durch Sichern, Spülen, Wartung von Rohren etc. sorgen.
- Die Pumpe muss horizontal installiert und betrieben werden (gestattete Höchstneigung  $3^{\circ} \div 5^{\circ}$ ).
- Die Pumpe muss stabil befestigt werden. Der Unterbau, auf dem sie ruht, muss eben und ausreichend fest sein, um Ausrichtungsfehler zwischen Pumpe und Motor und Vibrationen in der Arbeitsphase zu vermeiden. Für die Befestigung die vier Auflagenieten des Gehäuses der Pumpe verwenden, für die Abmessungen auf die Abb. 1 Bezug nehmen.
- Da es sich bei der Pumpe um eine volumetrische Pumpe handelt, muss sie immer , mit einem Druckbegrenzungs-/Druckreglerventil und einem Überdruckventil ausgerüstet sein.

### WARNHINWEIS

- Eine richtige Ausrichtung von Motor und Pumpe vornehmen. Besonders auf die Riemenscheibenantriebe und die flexiblen Verbindungen achten (maximal zulässige Winkelabweichung  $3^{\circ}$ ).
- Bei Antrieb mit Riemenscheibe kann eine Reduzierung der gestatteten Leistungen nötig sein. Diesbezüglich den technischen Kundendienst des Herstellers kontaktieren. **Die Übertragung mit Riemenscheibe ist nur bei den Versionen ohne Untersetzungsgetriebe gestattet.**



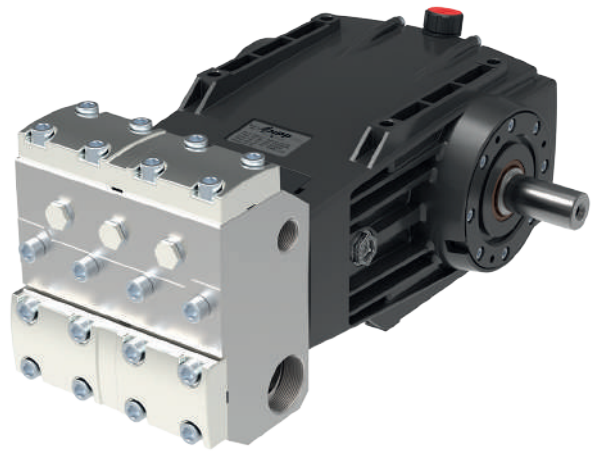
- sich an die genaue Rotationsrichtung, wie in der Abbildung gezeigt, halten:
- Die Pumpe muss so verwendet werden, dass während des Betriebs die Öltemperatur nie mehr als  $80^{\circ}\text{C}/176^{\circ}\text{F}$  beträgt.
- Bei Außenlackierung der Pumpe, den Wasserauslassbereich zwischen Kopf und Gehäuse und der Ölabdichtung des Abtriebs schützen.

Für die Hauptabmessungen auf Abb. 3 Bezug nehmen.

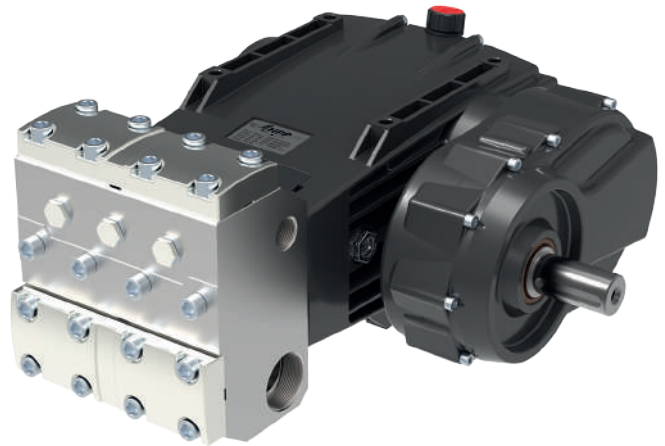
Der technische Kundendienst des Herstellers steht dem **Fachtechniker** zur Verfügung, um alle Informationen zu liefern bezüglich:

- der Feststellung der passendsten Anwendung und ihrer richtigen Ausführung;
- der zu treffenden Vorsichtsmaßnahmen, falls die Notwendigkeit der Verwendung im Dauerbetrieb bestehen sollte;
- besonders belastender Verwendungen.

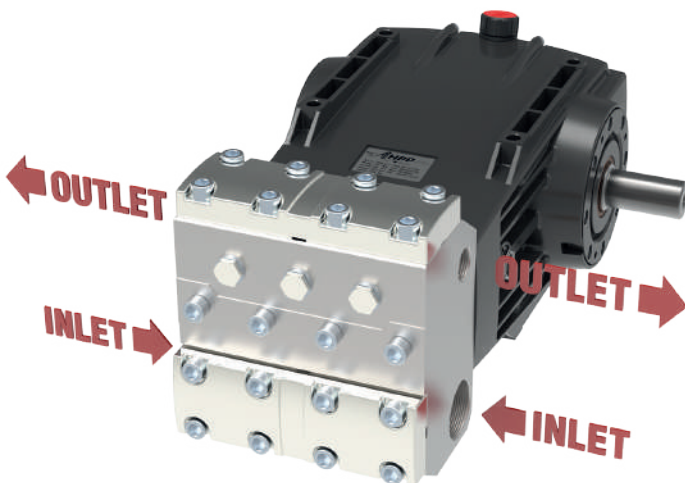
Die Pumpe muss in jedem Fall gemäß den gesunden Regeln der Mechanik verwendet werden.



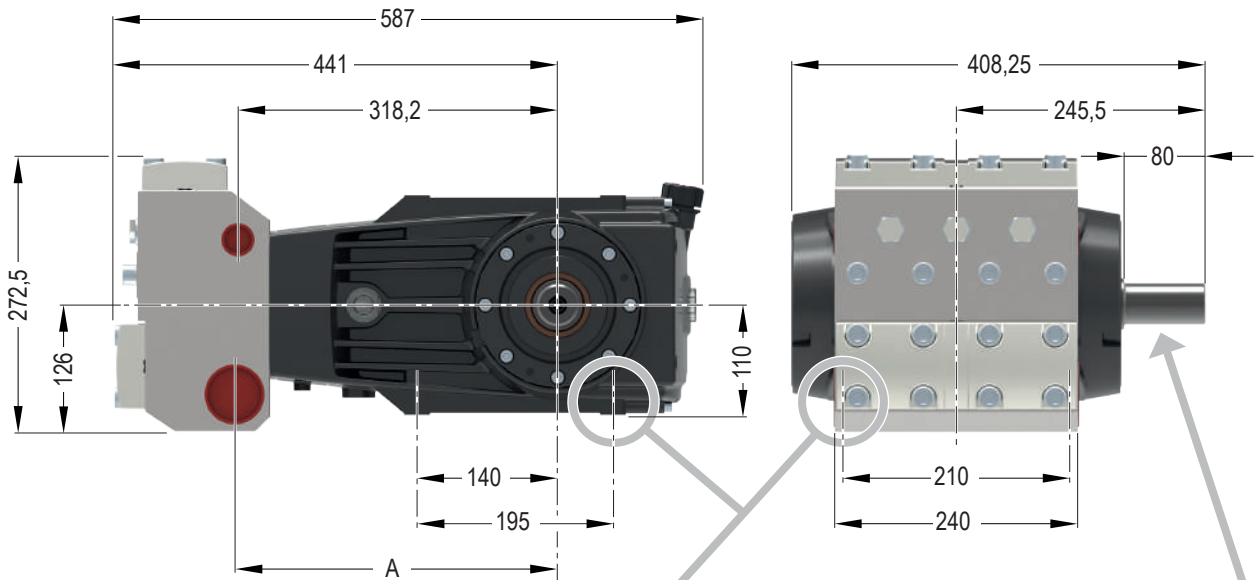
**SERIE EF**



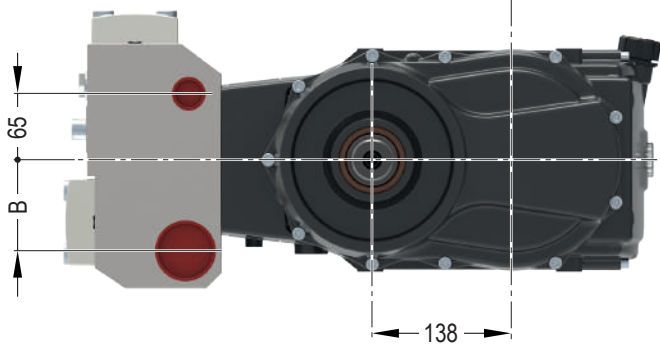
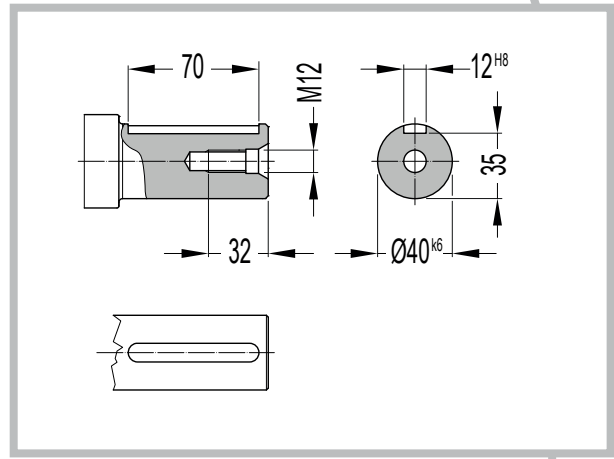
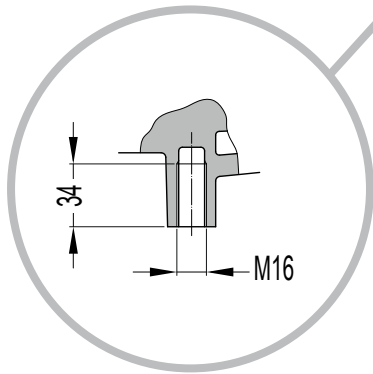
**SERIE EFR**



		INLET	OUTLET
EF 88/250	EFR 88/250	G 1 1/2"	G 1"
EF 111/210	EFR 111/210		
EF 127/180	EFR 127/180		
EF 123/150	EFR 123/150	G 2"	
EF 139/150	EFR 139/150		
EF 154/150	EFR 154/150		
EF 165/120	EFR 165/120		
EF 183/120	EFR 183/120		



**SERIE EF**



**SERIE EFR**

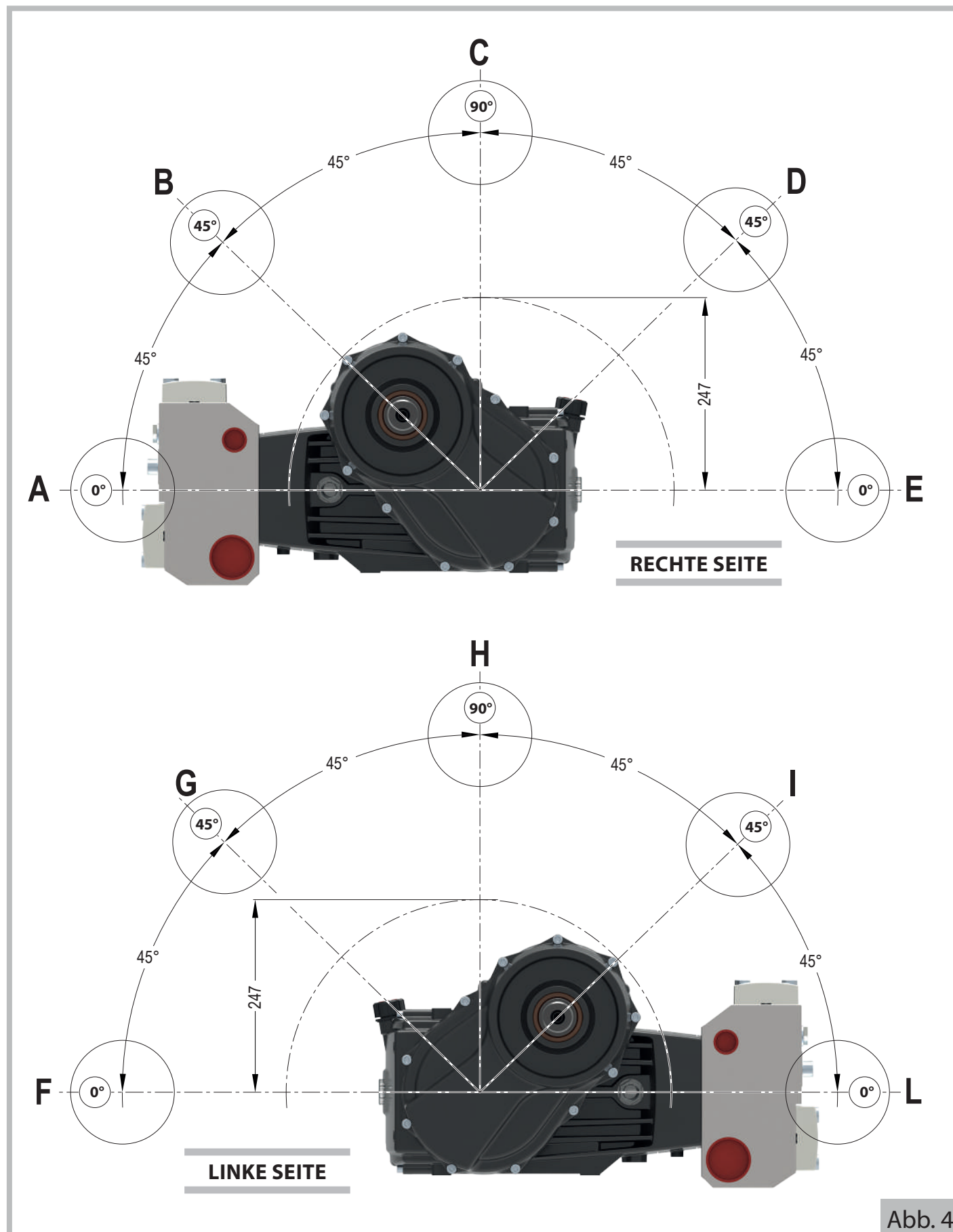
		A	B
EF 88/250	EFR 88/250		
EF 111/210	EFR 111/210	316,5	78,5
EF 127/180	EFR 127/180		
EF 123/150	EFR 123/150		
EF 139/150	EFR 139/150		
EF 154/150	EFR 154/150	321,5	89
EF 165/120	EFR 165/120		
EF 183/120	EFR 183/120		

## POSITIONIERUNG DES UNTERSETZUNGSGETRIEBES

Das Untersetzungsgetriebe ist sowohl auf der rechten, als auch auf der linken Seite der Pumpe positionierbar. Auf jeder der beiden Seiten sind 5 verschiedene Konfigurationen möglich (siehe Abbildung 4):

**A - B - C - D - E** auf der rechten Seite

**F - G - H - I - L** auf der linken Seite

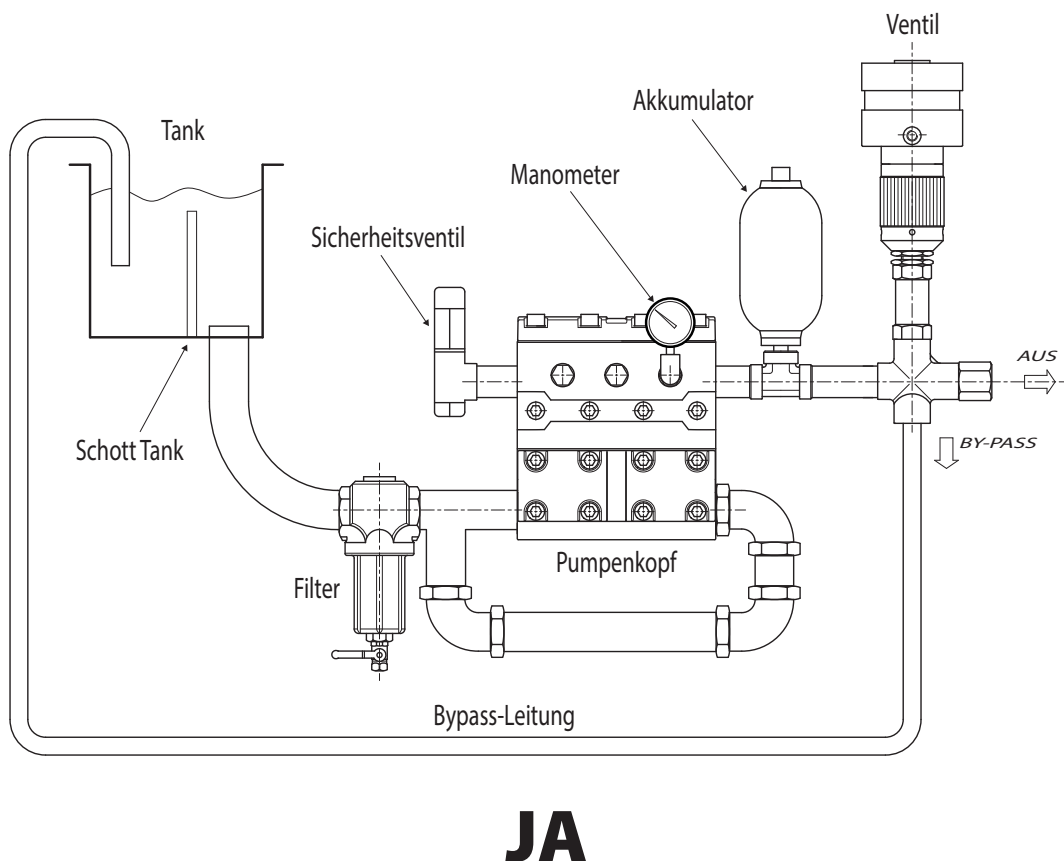
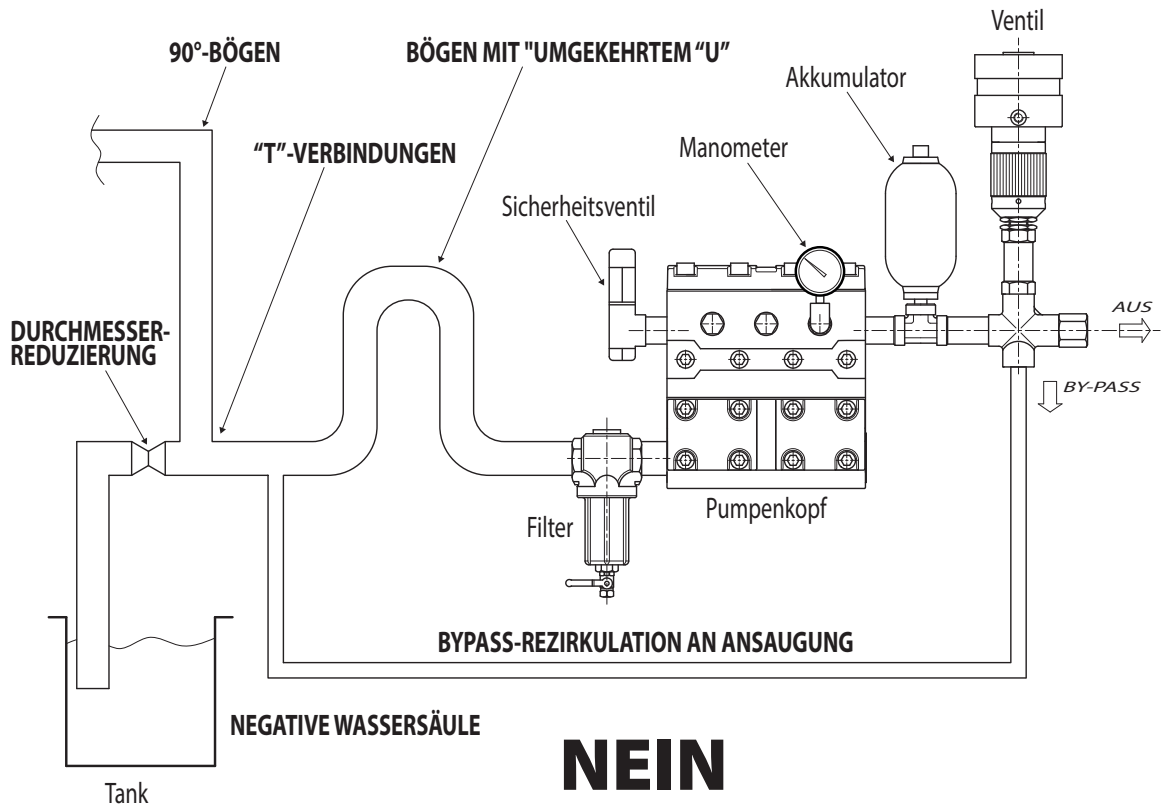


## HYDRAULIKANSCHLUSS

Für die Hydraulikanschlüsse von Ansaugung, Auslass und By-Pass auf die Abb. 5 Bezug nehmen, wo ein allgemeines Schema einer möglichen Maschine, in die die Pumpe eingebaut ist, dargestellt wurde.

### WARNHINWEIS

- Fettgedruckt sind die Hauptanlagefehler dargestellt, die vermieden werden müssen.



## WARNHINWEIS

- Die Temperatur des Versorgungswassers stellt einen ausgesprochen wichtigen Faktor für die Lebensdauer und die Leistungen der Pumpe dar.  
Für die Verwendung von Wasser mit Temperaturen über 40 °C/104 °F die im folgenden Abschnitt **“Betrieb bei über dem Höchstwert liegender Temperatur”** enthaltenen Vorschriften einhalten.
- An der Pumpenansaugung muss ein passend proportionierter Filter vorgesehen werden.  
Das Filtrierungssystem muss die folgenden Eigenschaften aufweisen:
  - Filterkraft von 100-320 Micron;
  - Filterkapazität drei Mal größer als die Höchstfördermenge der Pumpe;
  - Durchmesser der Eingangs- und Ausgangsöffnungen des Filters gleich oder über der der Ansaugung der Pumpe.
- An der Pumpenansaugung Drosselstellen, Gegenneigung und Bögen mit umgekehrtem “U” vermeiden. Sich dessen versichern, dass die Anlage das Entleeren der Ansaugrohrleitungen beim Anhalten der Pumpe vermeidet (siehe auch Abb. 5).
- Die Ansaug- und Auslassrohrleitungen dürfen keine zu großen Kräfte oder Drehmomente auf die Pumpe übertragen.
- Die Ansaugrohrleitungen müssen den gleichen oder einen größeren Innendurchmesser haben wie die Ansaugung der Pumpe, einen Nenndruck von 10 bar/145 psi und ausreichend steif sein, um Quetschphänomene durch eventuellen Unterdruck in der Ansaugung zu vermeiden.
- Die Auslassrohrleitungen müssen einen Nenndruck haben, der nicht unter dem Höchstdruck der Pumpe liegen darf.
- Um Vibrationen und unregelmäßige Fördermengen zu reduzieren, das Folgende installieren:
  - einen Druckakkumulator (oder einen mindestens 1,5 m/5 ft langen Auslassschlauch) zwischen dem Auslassanschluss der Pumpe und dem Druckbegrenzungs-/Druckreglerventil;
  - einen mindestens 1,5 m/5 ft langen Auslassschlauch unterhalb des Druckbegrenzungs-/Druckreglerventils;
  - einen mindestens 1,5 m/5 ft langen Ansaugschlauch oberhalb des Ansauganschlusses der Pumpe.
- Bei Speisung mit Zentrifugalpumpe, die Anlage so vorbereiten, dass:
  - die Zentrifugalpumpe mindestens die doppelte Fördermenge wie die Verdrängerpumpe hat;
  - die Betätigung der Zentrifugalpumpe unabhängig von der der Verdrängerpumpe ist;
  - das Starten der Zentrifugalpumpe immer dem der Verdrängerpumpe vorausgeht;
  - ein Druckwächter auf der Ansaugleitung unterhalb des Filters vorhanden ist, um die Verdrängerpumpe vor einem eventuellen Fehlen von Wasser durch Verstopfung des Filters zu schützen;
  - ein Manometer für eine Sichkontrolle des Versorgungsdrucks in der Nähe der Zentrifugalpumpe vorhanden ist.

Es sind Ansaug- und Auslassanschlüsse sowohl auf der rechten, als auch auf der linken Seite des Kopfes vorhanden.

---

## BETRIEB BEI ÜBER DEM HÖCHSTWERT LIEGENDER TEMPERATUR

---

### WARNHINWEIS

- Für die Verwendung von Wasser bei einer Temperatur über dem Höchstwert (nur für kurze Zeiträume und in jedem Fall innerhalb der Grenze von 60 °C/140 °F) die folgenden Installationsnormen einhalten:
  - die Kolbenpumpe mit einer Zentrifugalpumpe mit doppelter Fördermenge und Höchstdruck von 3 bar/43,5 psi speisen;
  - wenn man die Zentrifugalpumpe nicht verwendet, die Rotationsgeschwindigkeit auf 500 UPM reduzieren;
  - genau die Rotationsrichtung einhalten.

Sich für Anwendungen bei Temperaturen von über 60 °C/140 °F an den technischen Kundendienst des Herstellers wenden.

---

## AUSSERORDENTLICHE WARTUNG

---

Sich an das in der folgenden Tabelle wiedergegebene Programm halten:

WARTUNGSINTERVALL	EINGRIFF
Erste 50 Stunden.	• Es sollte ein Ölwechsel durchgeführt werden.
Alle 500 Stunden.	• Kontrolle des Anzugs der Schrauben der Pumpe <sup>(1)</sup> . • Kontrolle Ölniveau <sup>(2)</sup> . • Kontrolle Druckbegrenzungs-/Druckreglerventil und Überdruckventil.
Alle 1000 Stunden.	• Kontrolle des Anzugs der Schrauben der Pumpe <sup>(1)</sup> . • Ölwechsel <sup>(2)</sup> . • Kontrolle/Ersetzen Ölabdichtungsringe <sup>(3)</sup> . • Kontrolle/Ersetzen komplettes Dichtungspaket. • Kontrolle und Ersetzen der Ansaug-/Auslassventile • Kontrolle und Ersetzen des Pumpenaggregats.

<sup>(1)</sup> Die Kontrolle muss häufiger erfolgen, wenn die Pumpe beim Arbeiten starken Vibrationen ausgesetzt ist.

<sup>(2)</sup> Der Ölwechsel sollte mindestens einmal pro Jahr durchgeführt werden.

<sup>(3)</sup> Es wird das Ersetzen der Ölabdichtungsringe mindestens einmal alle drei Jahre empfohlen.



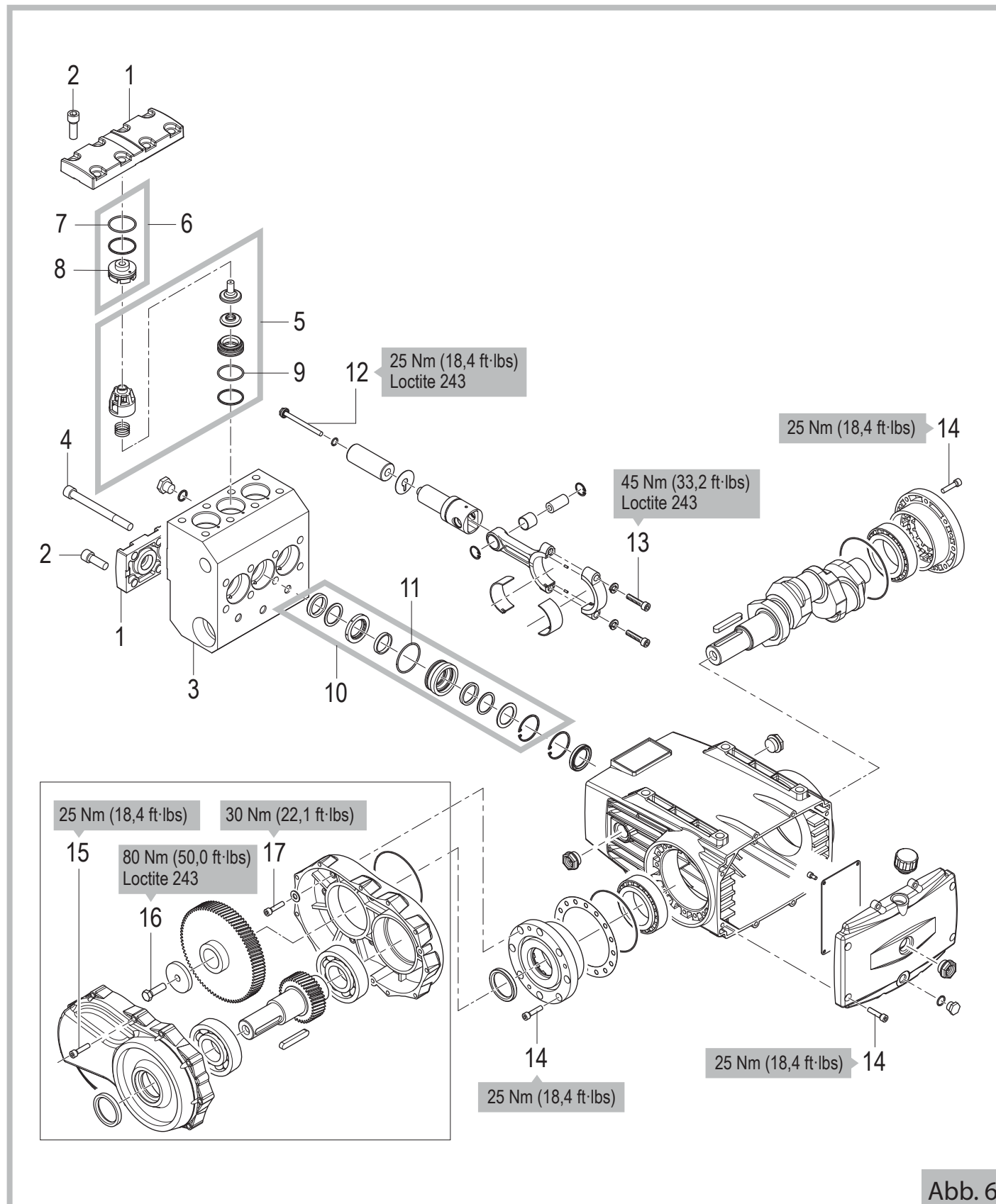
## WARNHINWEIS

- Das Altöl und die ersetzten Komponenten müssen ordnungsgemäß entsorgt werden und dürfen nicht in die Umwelt gelangen.
- Bei jedem Ölwechsel die Innenteile mit einem passenden Reinigungsmittel sorgfältig waschen.
- Bei Vorhandensein von Wasser im Gehäuse der Pumpe das vollständige Dichtungspaket austauschen.

## AUSSERORDENTLICHE WARTUNG - DEMONTAGE DES HYDRAULIKTEILS

Sollten anomale Druckschwankungen auftreten, die Ventile untersuchen und sie, falls sie beschädigt sein sollten, ersetzen.

Für die Nummerierung der Komponenten auf die Explosionszeichnung Abb. 6 Bezug nehmen.



DE

Abb. 6

- a) Die beiden Ventilstopfen (1) vom Kopf (3) abmontieren, indem die Schrauben **A-C-D** (siehe Detail Abbildung 7) mit einem 12 mm-Inbusschlüssel losgeschraubt werden, wobei man sich an das folgende Verfahren zu halten hat:
- die acht Schrauben **A** und **B** um eine Schlüsseldrehung lockern;
  - die zwölf Schrauben **C** und **D** vollständig losschrauben;
  - die vier Schrauben **A** vollständig losschrauben;
  - die vier Schrauben **B** nicht losschrauben, wenn man möchte, dass der Kopf mit dem Gehäuse verbunden bleibt;
  - die beiden Ventilstopfen (1) entfernen

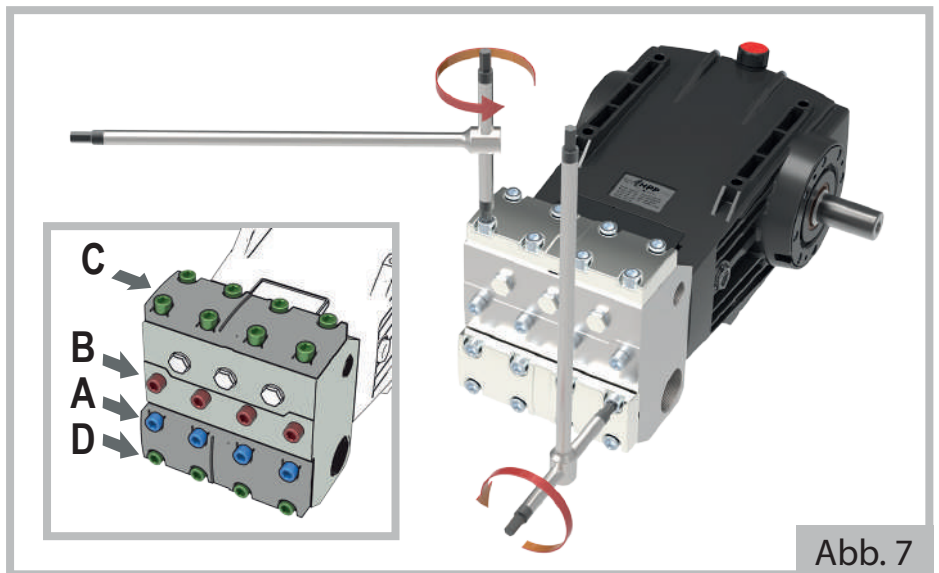


Abb. 7

- b) Die sechs Distanzstücke (6) inklusive der O-Ringe (7) und der Anti-Extrusion-Ringe entfernen; die Ventile (5) herausziehen und dabei darauf achten, dass sie nicht beschädigt werden.

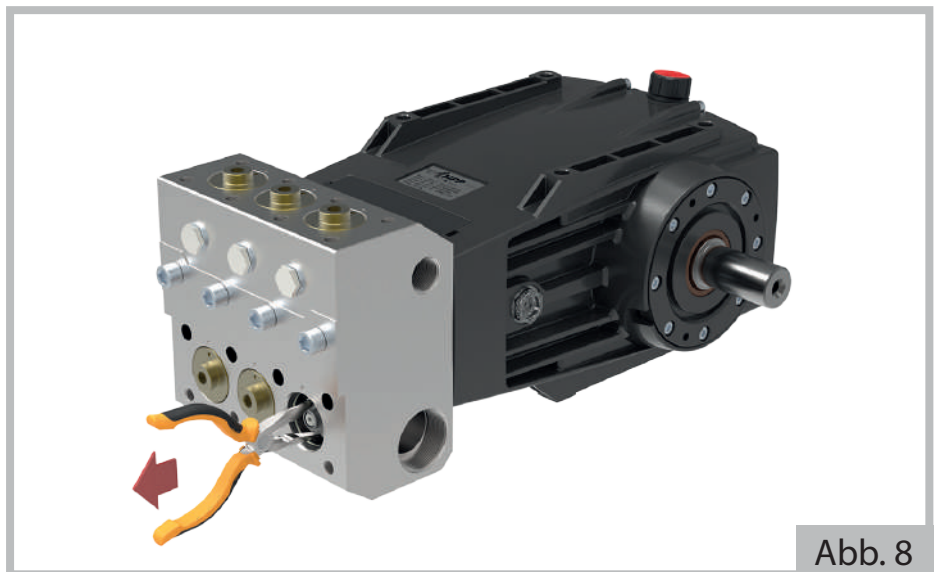


Abb. 8

- c) Den Zustand der Komponenten überprüfen und die verschlissenen ersetzen.



Abb. 9

- d) Die Ventile wieder zusammenbauen und die O-Ringe (7) und (9) dabei immer ersetzen.

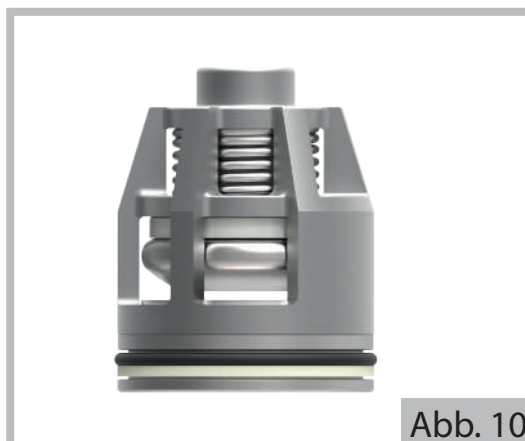


Abb. 10

#### WARNHINWEIS

- Bei jedem Demontieren immer alle O-Ringe ersetzen.

## AUSSERORDENLICHE WARTUNG – DEMONTAGE DES PUMPELEMENTS

Im Fall von Leckagen die Druckdichtungen ersetzen.

Für die Nummerierung der Komponenten auf die Explosionszeichnung Abb. 6 Bezug nehmen.

- a) Mit einem 12 mm-Inbusschlüssel die vier Schrauben **C** um eine Schlüsseldrehung lockern und die acht Schrauben **A** und **B** vollständig losschrauben (siehe Detail in Abbildung 11). Den Kopf (3) vorsichtig herausnehmen.

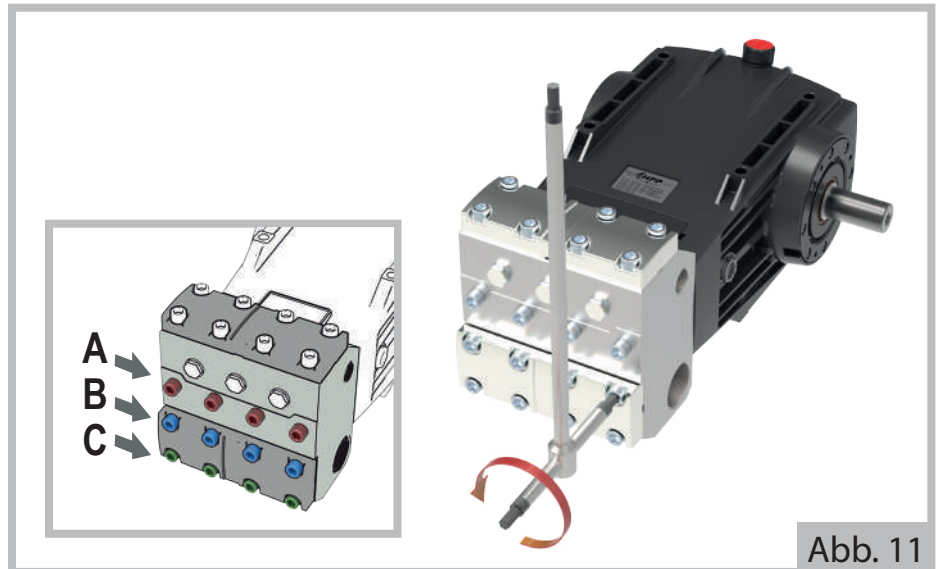


Abb. 11

- b) Die Kolbenhalteaggregate (10) herausnehmen.



Abb. 12

- c) Den Zustand der Komponenten überprüfen und die verschlissenen ersetzen.



Abb. 13

### WARNHINWEIS

- Bei jedem Demontieren immer alle O-Ringe ersetzen (11) und die Dichtungen mit Silikonfett schmieren: Durchdringungsgrad gemäß Norm ASTM 265-295.

## AUSSERORDENLICHE WARTUNG – ERNEUTE MONTAGE DES HYDRAULIKTEILS UND DES PUMPELEMENTS

Für das Wiedermontieren der Teile umgekehrt das in den beiden vorausgehenden Abschnitten Dargestellte durchführen.

### ⚠ ACHTUNG

Für eine richtige Montage ist es nötig, die Bezugspunkte auf den Distanzstücken (8) mit denen auf dem Kopf, wie auf Abbildung 14 gezeigt, in Übereinstimmung zu bringen.

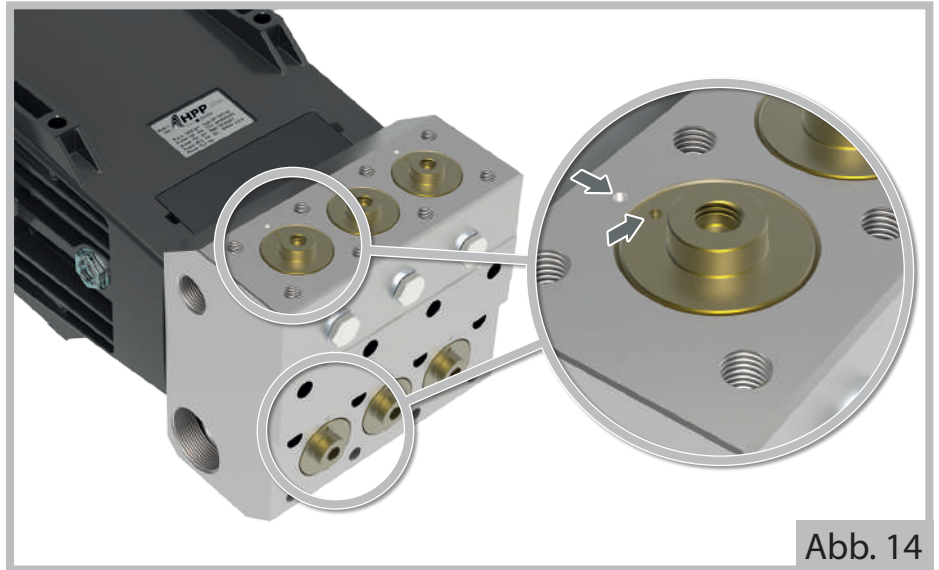


Abb. 14

### WARNHINWEIS

- Der Anzug muss immer mit einem entsprechenden Drehmomentschlüssel unter Beachtung der Werte der folgenden Tabelle erfolgen:

Pos.	Bezeichnung	Anzugsmoment Nm (ft·lbs)
2	Befestigungsschraube Ventildeckel	40 (29,5) → 140 (103,2)
4	Befestigungsschraube Kopf an Gehäuse	40 (29,5) → 140 (103,2)

Der Anzug der Schrauben des Kopfes erfolgt in zwei Phasen, unter Einhaltung der in Abbildung 15 gezeigten Sequenz:  
Einen Voranzug von 40 Nm/29,5 ft·lbs, vornehmen und dann den Vorgang beenden, indem mit 140 Nm/103,2 ft·lbs angezogen wird.

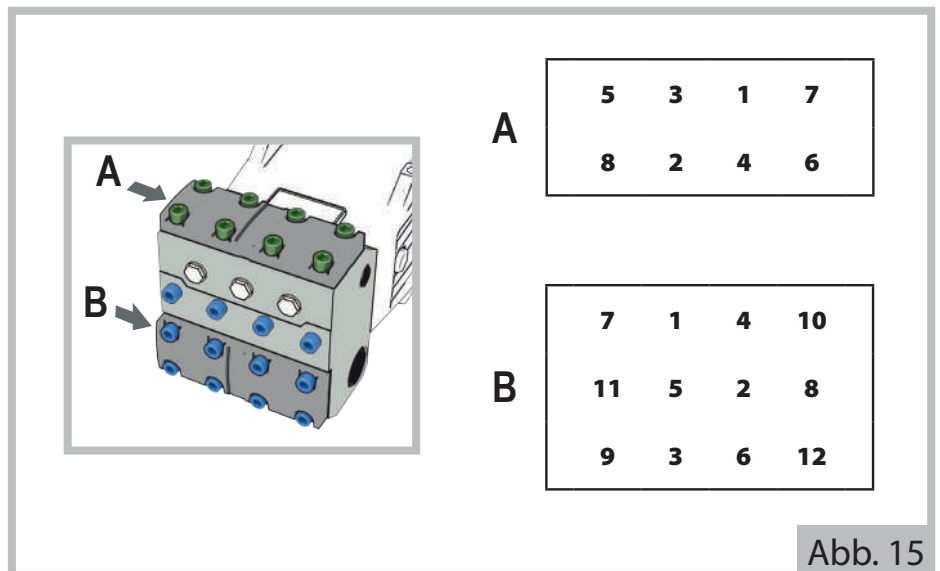


Abb. 15

## GARANTIE

Für das Produkt gibt es einen 3-jährigen Garantiezeitraum (drei Jahre) ab dem Lieferdatum bezüglich des Kunden, der die Vertragsnormen einhält.

Für die Annahmemodalitäten der Garantie auf die allgemeinen Verkaufsbedingungen Bezug nehmen.

## MANUAL ESPECÍFICO DAS BOMBAS DE ALTA PRESSÃO - SÉRIE EF-EFR

### ⚠ ATENÇÃO!

- Este manual é de competência exclusiva do **Técnico Especializado** e por esta razão não foi redigido pensando no usuário da máquina na qual a bomba se encontra incorporada. Leia em primeiro lugar a Parte geral e em seguida o Manual específico.

## CARACTERÍSTICAS E DADOS TÉCNICOS

		EF 88/250	EF 111/210	EF 127/180	EF 123/150
<b>CONEXÃO MECÂNICA</b>					
Consumo máximo de potência	(kW - HP)	43,0 - 59,0	46,0 - 62,0	45,0 - 61,0	36,0 - 49,0
Velocidade mínima de rotação	(RPM)	400			
Velocidade máxima de rotação	(RPM)	1000			800
<b>ÓLEO DA BOMBA (1)</b>		GAZPROM-NEFT G-Truck GL-5 80W-90			
Quantidade em peso	(kg - lb)	4,0 - 8,82			
Quantidade em volume	(l - USgal)	4,44 - 1,17			
<b>CONEXÃO HIDRÁULICA</b>					
Temperatura máxima da água (2)	(°C - °F)	40 - 104			
Temperatura mínima da água	(°C - °F)	5 - 41			
Pressão máxima da água (3)	(bar - psi)	4 - 58			
Pressão mínima da água (3)	(bar - psi)	2 - 29			
Caudal mínimo da água		1,3 x caudal máximo			
<b>RENDIMENTO - PESO</b>					
Caudal máximo	(l/min - USgpm)	88 - 23,3	111 - 29,3	127 - 33,6	123 - 32,5
Pressão máxima	(bar - psi)	250 - 3626	210 - 3046	180 - 2611	150 - 2176
Nível máximo de pressão sonora - Incerteza		79 dB(A) - 1 dB(A)			
Massa da bomba (a seco)	(kg - lb)	90 - 198,4			
		EFR 88/250	EFR 111/210	EFR 127/180	EFR 123/150
<b>REDUTOR</b>					
Máxima velocidade à entrada R=1,52:1	(RPM)		1500		--
Mínima velocidade à entrada R=1,52:1	(RPM)		608		--
Máxima velocidade à entrada R=1,81:1	(RPM)		1800		1500
Mínima velocidade à entrada R=1,81:1	(RPM)		724		724
Máxima velocidade à entrada R=2,18:1	(RPM)		2200		1800
Mínima velocidade à entrada R=2,18:1	(RPM)		872		872
Massa da bomba com redutor (a seco)	(kg - lb)	105 - 231,5			
<b>ÓLEO DA BOMBA COM REDUTOR (1)</b>		GAZPROM-NEFT G-Truck GL-5 80W-90			
Quantidade em peso	(kg - lb)	0°: 5,4 - 11,90 [45°: 5,1 - 11,24] [90°: 5,0 - 11,02] (4)			
Quantidade em volume	(l - USgal)	0°: 6,00 - 1,59 [45°: 5,67 - 1,50] [90°: 5,56 - 1,47] (4)			

		EF 139/150	EF 154/150	EF 165/120	EF 183/120
<b>CONEXÃO MECÂNICA</b>					
Consumo máximo de potência	(kW - HP)	41,0 - 55,0	45,0 - 62,0	39,0 - 53,0	43,0 - 59,0
Velocidade mínima de rotação	(RPM)	400			
Velocidade máxima de rotação	(RPM)	900	1000	900	1000
<b>ÓLEO DA BOMBA (1)</b>					
GAZPROM-NEFT G-Truck GL-5 80W-90					
Quantidade em peso	(kg - lb)	4,0 - 8,82			
Quantidade em volume	(l - USgal)	4,44 - 1,17			
<b>CONEXÃO HIDRÁULICA</b>					
Temperatura máxima da água (2)	(°C - °F)	40 - 104			
Temperatura mínima da água	(°C - °F)	5 - 41			
Pressão máxima da água (3)	(bar - psi)	4 - 58			
Pressão mínima da água (3)	(bar - psi)	2 - 29			
Caudal mínimo da água		1,3 x caudal máximo			
<b>RENDIMENTO - PESO</b>					
Caudal máximo	(l/min - USgpm)	139 - 36,6	154 - 40,7	165 - 43,6	183 - 48,4
Pressão máxima	(bar - psi)	150 - 2176		120 - 1740	
Nível máximo de pressão sonora - Incerteza		79 dB(A) - 1 dB(A)			
Massa da bomba (a seco)	(kg - lb)	90 - 198,4			
		EFR 139/150	EFR 154/150	EFR 165/120	EFR 183/120
<b>REDUTOR</b>					
Máxima velocidade à entrada R=1,52:1	(RPM)	--	1500	--	1500
Mínima velocidade à entrada R=1,52:1	(RPM)	--	608	--	608
Máxima velocidade à entrada R=1,81:1	(RPM)	--	1800	--	1800
Mínima velocidade à entrada R=1,81:1	(RPM)	--	724	--	724
Máxima velocidade à entrada R=2,18:1	(RPM)	--	2200	--	2200
Mínima velocidade à entrada R=2,18:1	(RPM)	--	872	--	872
Massa da bomba com redutor (a seco)	(kg - lb)	105 - 231,5			
<b>ÓLEO DA BOMBA COM REDUTOR (1)</b>					
GAZPROM-NEFT G-Truck GL-5 80W-90					
Quantidade em peso	(kg - lb)	0°: 5,4 - 11,90 [45°: 5,1 - 11,24] [90°: 5,0 - 11,02] (4)			
Quantidade em volume	(l - USgal)	0°: 6,00 - 1,59 [45°: 5,67 - 1,50] [90°: 5,56 - 1,47] (4)			

(1) Óleos correspondentes:

ESSO - Gear Oil GX 80W-90;

SHELL - Spirax S2 A 80W-90;

TOTAL - Transmission TM 80W-90;

ENI - Agip Rotra MP 80W-90.

(2) O funcionamento com temperatura superior a 40 °C/104 °F (mas de qualquer forma dentro do limite de 60 °C/140 °F) é permitido apenas se o circuito da máquina que incorpora a bomba compreende os requisitos descritos no parágrafo "**Funcionamento com temperatura superior ao valor máximo**". Consulte o Manual da máquina que incorpora a bomba.

(3) Valor a medir junto à união de aspiração da bomba.

(4) Vide figura 4.

**As características e os dados são indicativos. O Fabricante se reserva o direito de praticar na bomba todas as modificações consideradas necessárias.**

## ARMAZENAMENTO

### ADVERTÊNCIA!

- Evite guardar a bomba ao ar livre e em um local úmido; proteja a bomba contra a sujeira e o pó.
- Se o período de armazenamento da bomba superar dois meses proceda da seguinte maneira:
  - proteja as superfícies de acoplamento e as partes externas com um produto contra a corrosão.

Após um período de armazenamento superior a seis meses proceda da seguinte maneira:

- controle as válvulas de aspiração/vazão;
- verifique a eficiência das juntas de retenção.

---

## DESEMBALAR

---

### ATENÇÃO!

- Ao desembalar a bomba utilize óculos e calce luvas de proteção para proteger a vista e as mãos.
- A bomba é um elemento pesado (vide parágrafo "**Características e dados técnicos**"); por este motivo convém abrir a embalagem e deslocar o corpo da bomba de acordo com as indicações contidas na própria embalagem; utilize aparelhos de movimentação e levantamento compatíveis com o peso bruto indicado no documento de expedição.
- As manobras de levantamento devem ser confiadas à pessoal experiente e devem ser realizadas em conformidade com as prescrições contra acidentes de trabalho vigentes no país de instalação da máquina que incorpora a bomba. As manobras devem ser efetuadas lentamente para não desequilibrar a carga.
- Os elementos que constituem a embalagem (sacos de plástico, grampos, etc.) não devem ser deixados ao alcance das crianças, pois constituem uma fonte potencial de perigo.
- A eliminação dos componentes da embalagem deve ser efetuada em conformidade com as normativas vigentes no país de fabricação da máquina que incorpora a bomba. As embalagens de plástico não devem ser abandonadas no meio ambiente.
- Após desembalar a bomba, controle a presença e a integridade de todos os componentes; controle também a presença da plaqueta de identificação da bomba e que seus dados resultem legíveis. Em caso de dúvida, não instale a bomba e recorra imediatamente ao Serviço de Assistência Técnica do Fabricante.
- Os Manuais de instruções e o Certificado de garantia devem sempre acompanhar a máquina que incorpora a bomba e ambos devem ficar à disposição do usuário.

### ADVERTÊNCIA!

- Movimente a bomba com cautela evitando movimentos bruscos e embates.

---

## EQUIPAMENTO PADRÃO

---

Controle que o produto adquirido resulte composto pelos seguintes elementos:

- bomba;
- manual da bomba (parte geral);
- manual da bomba (parte específica de uma determinada série);
- declaração de conformidade.

Em caso de problemas contate o Serviço de Assistência Técnica do Fabricante.

---

## ACESSÓRIOS OPCIONAIS

---

### ATENÇÃO!

- Acessórios opcionais não adequados prejudicam o funcionamento da bomba e podem torná-la perigosa. Utilize apenas os acessórios opcionais originais recomendados pelo Fabricante.
- No que concerne às prescrições gerais, às advertências de segurança, à instalação e à manutenção dos acessórios opcionais, consulte a documentação em anexo.

É possível integrar o equipamento padrão da bomba com os seguintes acessórios opcionais: válvulas de limitação/regulagem da pressão, válvulas de pressão máxima, válvulas antirretorno, filtros de aspiração, acumuladores de pressão, manômetros, etc.

Para obter informações mais detalhadas contate o seu Revendedor mais próximo ou o Serviço de Assistência Técnica do Fabricante.

---

## INSTALAÇÃO

---

### ATENÇÃO!

- O **Técnico Especializado** deve observar as prescrições de instalação ilustradas neste Manual, principalmente no que concerne às características do motor (elétrico ou a combustão interna) a acoplar na bomba que devem ser adequadas ao rendimento e às características de fabricação da própria bomba (potência, velocidade de rotação, flange, etc.); tais dados podem ser consultados na plaqueta dos dados técnicos e nos dados técnicos ilustrados neste Manual.
- A bomba não deve funcionar por nenhum motivo nos seguintes casos:
  - com pressão superior àquela indicada na plaqueta dos dados técnicos: controle sempre que a válvula de limitação/regulagem da pressão e a válvula de pressão máxima resultem calibradas corretamente e que a indicação dos valores

- de calibragem resultem sempre visível (se necessário assinale-os com verniz);
- com velocidade de rotação superior àquela indicada na plaqueta dos dados técnicos;
- com velocidade de rotação inferior a 400 RPM.
- **A máquina que incorpora a bomba deve possuir os requisitos de segurança previstos pelas Diretrizes Europeias. Tal fator é garantido pela presença da Marcação CE e Declaração de Conformidade do Fabricante da máquina que incorpora a bomba.**
- Proteja adequadamente os órgãos em movimento com proteções apropriadas. Preste muita atenção nos componentes com polia.
- Instale a bomba em um local que permita o acesso seguro aos encarregados das operações de limpeza e manutenção. Preveja a eventual recolha de fluxos de água gerados por fugas, expurgos, manutenção dos tubos, etc.
- A bomba deve ser instalada e operar em posição horizontal (inclinação máxima admitida:  $3^{\circ} \div 5^{\circ}$ ).
- A bomba deve ser fixada de uma forma estável. A base de apoio deve ser plana e suficientemente rígida para evitar desalinhamentos entre a bomba e o motor e vibrações durante o funcionamento. Para fixá-la utilize os quatro alojamentos presentes no cárter da bomba; as dimensões estão indicadas na fig. 3.
- A bomba, sendo volumétrica, deve sempre ser equipada com uma válvula de limitação/regulagem da pressão e com uma válvula de pressão máxima.

### ADVERTÊNCIA!

- Efetue o alinhamento correto motor-bomba. Preste muita atenção nas transmissões com polia e com juntas flexíveis (deslocação angular máxima admitida:  $3^{\circ}$ ).
- Em caso de transmissão com polia, pode ser necessário reduzir o rendimento permitido; contate o Serviço de Assistência Técnica do fabricante para informações a respeito. **A transmissão com roldana é permitida apenas para as versões sem redutor.**



Fig. 1

- Observe o sentido de rotação correto, como indicado na figura:
- A aplicação da bomba deve ser tal que durante o seu funcionamento a temperatura do óleo nunca supere  $80^{\circ}\text{C}/176^{\circ}\text{F}$ .
- Em caso de envernizamento externo da bomba, proteja a zona de descarga da água situada entre a cabeça e o cárter e o retentor de óleo da tomada de movimento.

As dimensões principais da bomba estão indicadas na fig. 3.

O Serviço de Assistência Técnica do Fabricante fica à disposição do **Técnico Especializado** para esclarecer quaisquer dúvidas a respeito dos seguintes fatores:

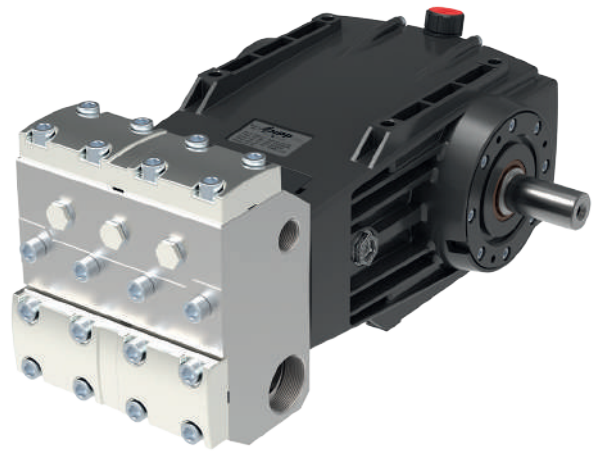
- identificação do tipo de aplicação mais adequado e sua correta execução;
- precauções que devem ser adotadas em caso de uso contínuo da bomba;
- utilização particularmente severa da bomba.

As aplicações da bomba devem, de qualquer maneira, resultar conforme às regras gerais mecânicas.

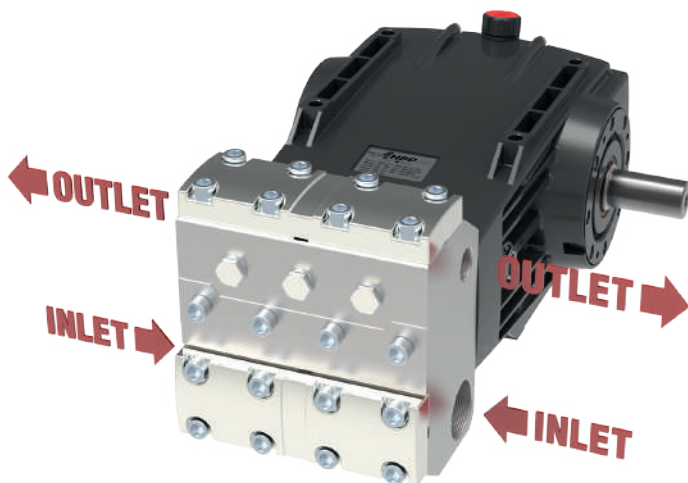




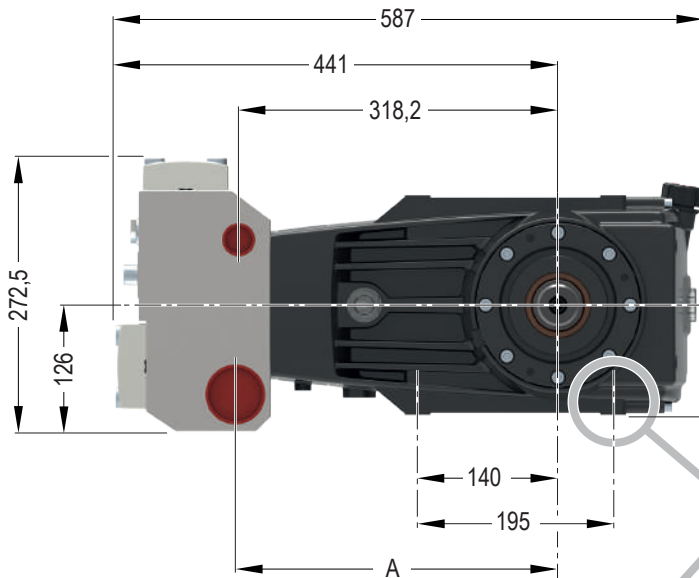
**SÉRIE EF**



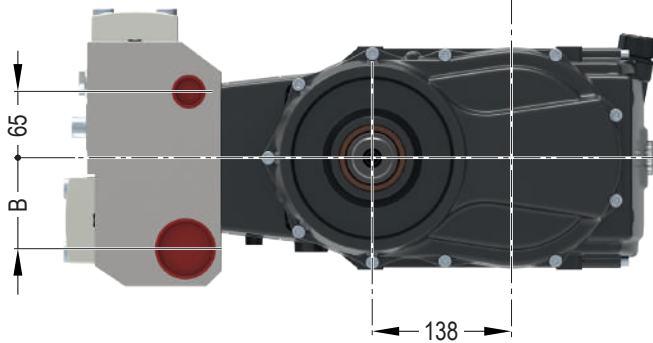
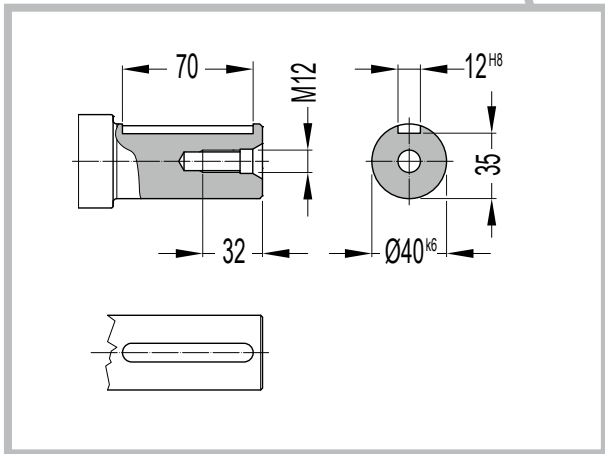
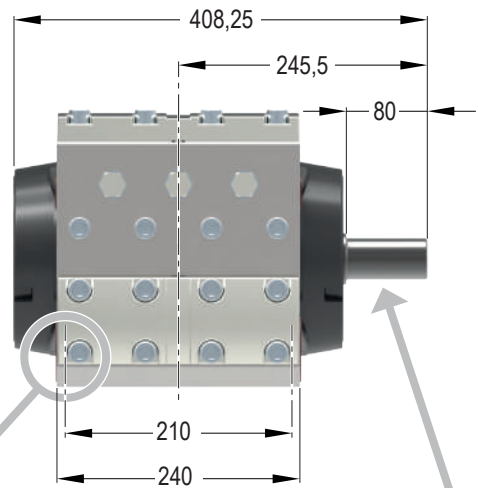
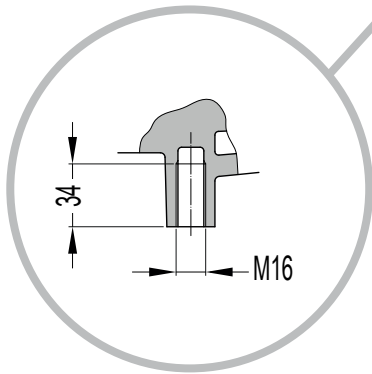
**SÉRIE EFR**



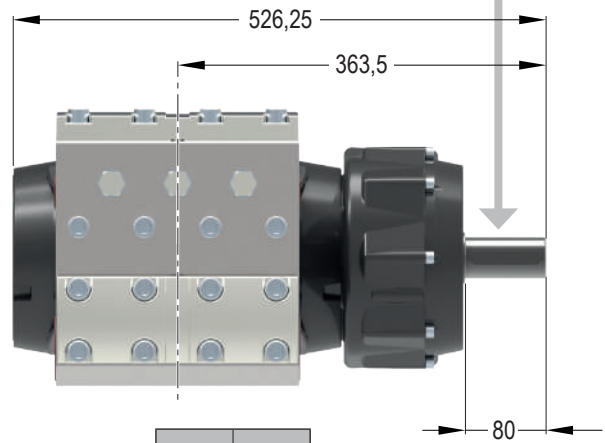
		INLET	OUTLET
EF 88/250	EFR 88/250	G 1 1/2"	G 1"
EF 111/210	EFR 111/210		
EF 127/180	EFR 127/180		
EF 123/150	EFR 123/150	G 2"	
EF 139/150	EFR 139/150		
EF 154/150	EFR 154/150		
EF 165/120	EFR 165/120		
EF 183/120	EFR 183/120		



**SÉRIE EF**



**SÉRIE EFR**



		A	B
EF 88/250	EFR 88/250		
EF 111/210	EFR 111/210	316,5	78,5
EF 127/180	EFR 127/180		
EF 123/150	EFR 123/150		
EF 139/150	EFR 139/150		
EF 154/150	EFR 154/150	321,5	89
EF 165/120	EFR 165/120		
EF 183/120	EFR 183/120		

Fig. 3

## POSICIONAMENTO DO REDUTOR

O redutor pode ser posicionado na bomba, tanto no lado direito como no lado esquerdo. Em cada um dos dois lados pode assumir 5 configurações diferentes (vide figura 4):

**A - B - C - D - E** no lado direito

**F - G - H - I - L** no lado esquerdo

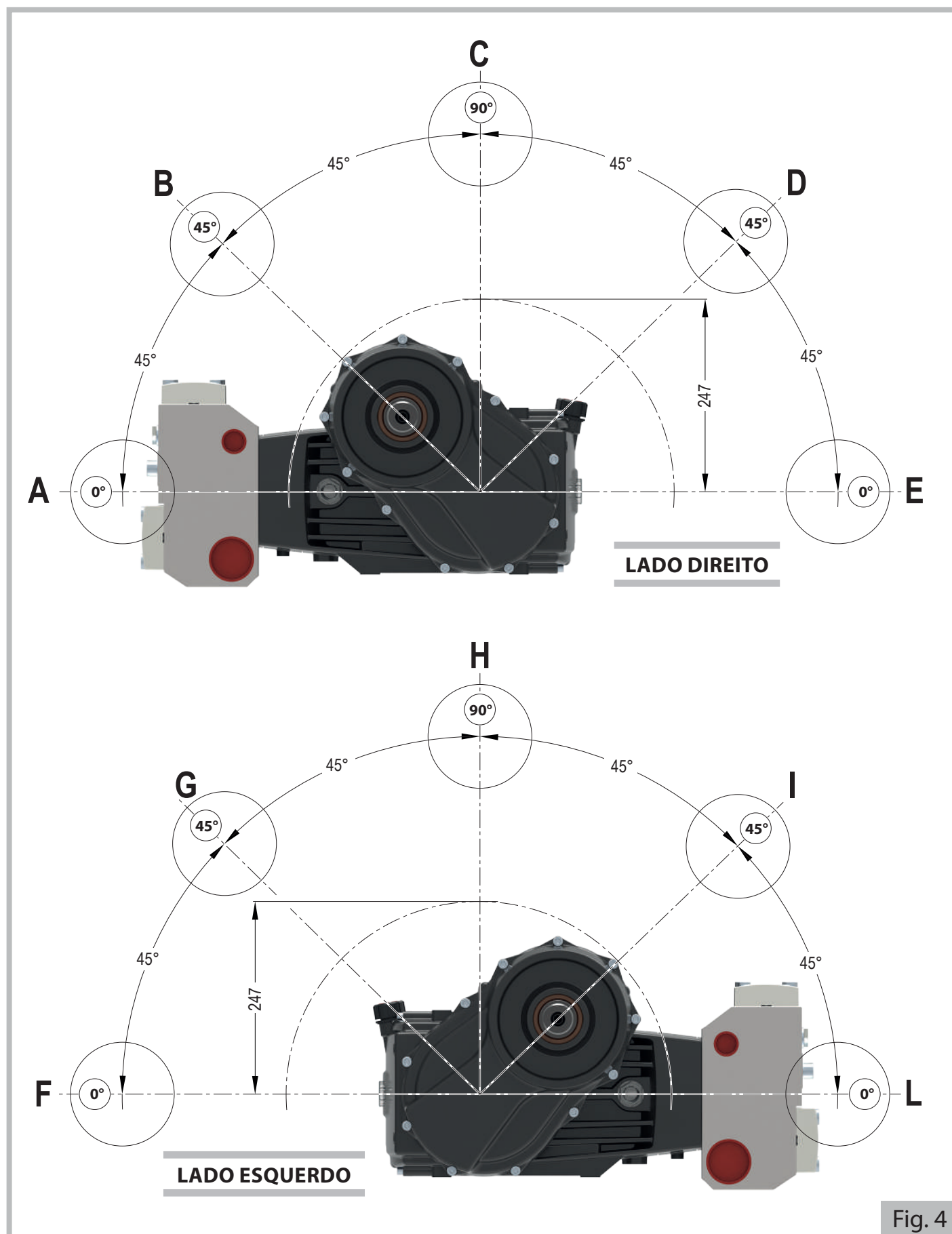


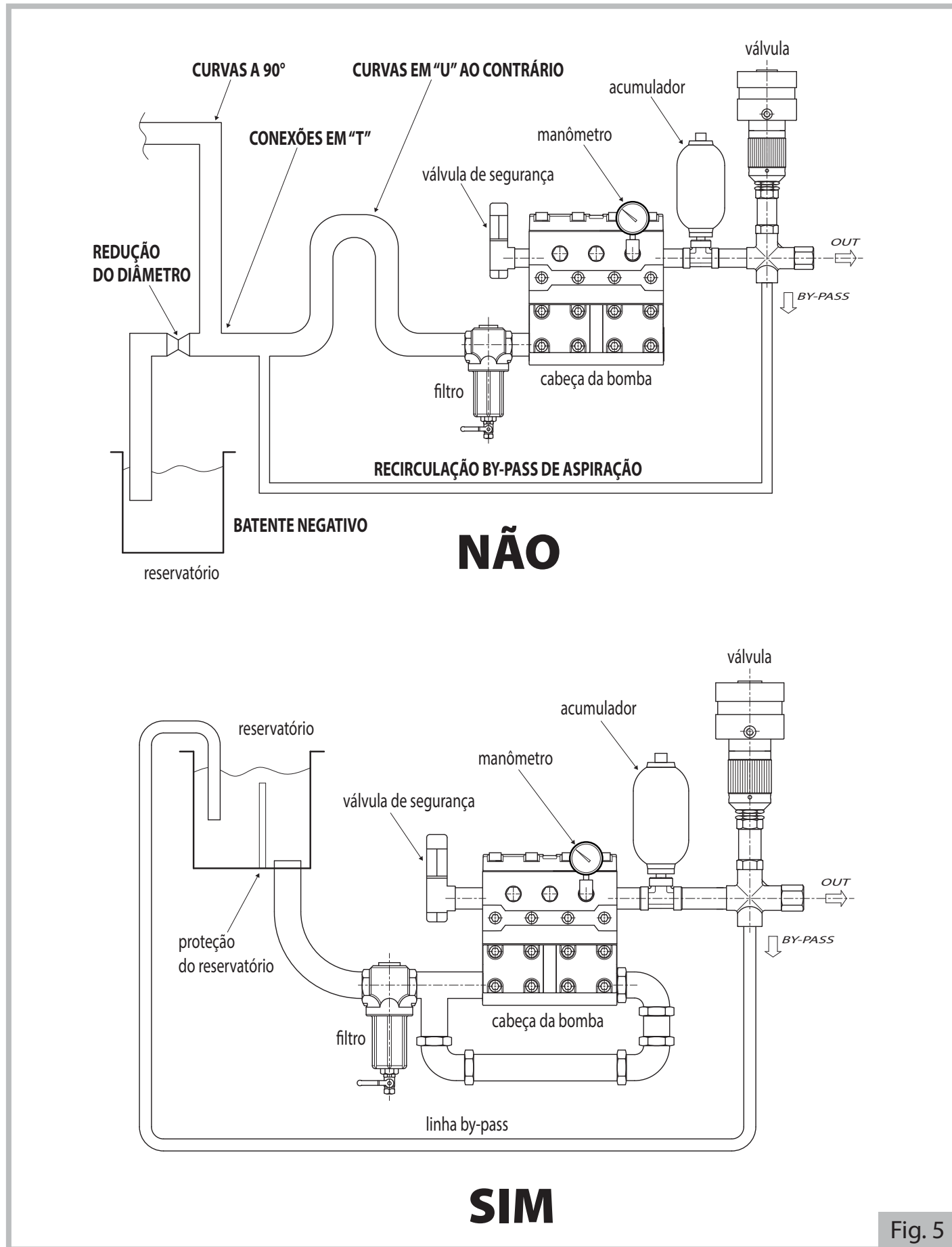
Fig. 4

## CONEXÃO HIDRÁULICA

Para efetuar as conexões hidráulicas de aspiração, vazão e by-pass, consulte o esquema geral de instalação ilustrado na fig. 5.

### ADVERTÊNCIA!

- Em **negrito** estão representados os principais erros de instalação que por conseguinte devem ser evitados.



## ADVERTÊNCIA!

- A temperatura da água de alimentação constitui um fator vital seja para a duração que para o rendimento ideal da bomba no transcorrer do tempo.  
Se a temperatura da água for superior a 40 °C/104 °F respeite as prescrições ilustradas no parágrafo seguinte **“Funcionamento com temperatura superior ao valor máximo”**.
- Durante a fase de aspiração à bomba é necessário predispor um filtro adequado.  
O sistema de filtragem deve ter as seguintes características:
  - poder filtrante compreendido entre 100-320 micron;
  - capacidade do filtro três vezes superior à caudal máximo da bomba;
  - diâmetros dos bocais de entrada e de saída do filtro iguais ou superiores àquele de aspiração da bomba.
- Durante a fase de aspiração à bomba evite qualquer tipo de estrangulamento, declives e curvas em “U” ao contrário. Verifique também que as características do circuito sejam tais que impeçam o esvaziamento dos tubos de aspiração no momento de parada da bomba (vide fig. 5).
- Os tubos de aspiração e vazão não devem transmitir à bomba forças ou torques excessivos.
- Os tubos de aspiração devem ter um diâmetro interno igual ou superior àquele de aspiração da bomba, pressão nominal equivalente a 10 bares/145 psi e devem ser robustos o bastante para evitar fenômenos de esmagamento derivados da depressão durante a fase de aspiração.
- Os tubos de vazão devem ter uma pressão nominal não inferior àquela máxima da bomba.
- Para reduzir as vibrações e irregularidades de caudal, instale:
  - um acumulador de pressão (ou um tubo flexível de vazão com um comprimento mínimo de 1,5 m/5 ft) entre a união da vazão da bomba e a válvula de limitação/regulagem da pressão;
  - um tubo flexível de vazão com um comprimento mínimo de 1,5 m/5 ft a jusante da válvula de limitação/regulagem da pressão;
  - um tubo de aspiração flexível com um comprimento mínimo de 1,5 m/5 ft a montante da união de aspiração da bomba.
- Em caso de alimentação com bomba centrífuga, predisponha o circuito de modo que:
  - o caudal da bomba centrífuga resulte duplo em relação àquele da bomba volumétrica;
  - o acionamento da bomba centrífuga seja independente daquele da bomba volumétrica;
  - a ativação da bomba centrífuga preceda sempre àquele da bomba volumétrica;
  - deve ser montado um pressóstato na linha de aspiração a jusante do filtro para proteger a bomba volumétrica em caso de eventual ausência de água devido ao entupimento do próprio filtro;
  - deve ser montado próximo à bomba centrífuga um manômetro para controlar a pressão de alimentação.

Encontram-se disponíveis uniões de aspiração e vazão seja para o lado direito da cabeça que para o esquerdo.

## FUNCIONAMENTO COM TEMPERATURA SUPERIOR AO VALOR MÁXIMO

### ADVERTÊNCIA!

- Para operar com temperatura superior ao valor máximo (apenas por um breve lapso de tempo e de qualquer forma dentro do limite de 60 °C/140 °F), observe as seguintes normas de instalação:
  - alimente a bomba de pistões com uma bomba centrífuga com duplo caudal e pressão máxima de 3 bares/43,5 psi;
  - se não se utiliza a bomba centrífuga, reduza a velocidade de rotação a 500 RPM;
  - respeite escrupulosamente o sentido de rotação.

Se for necessário utilizar a bomba com temperaturas superiores a 60 °C/140 °F contate previamente o Serviço de Assistência Técnica do Fabricante.

## MANUTENÇÃO EXTRAORDINÁRIA

Observe o programa ilustrado na tabela abaixo:

INTERVALO DE MANUTENÇÃO	INTERVENTO
Durante as primeiras 50 horas.	• Convém efetuar a troca do óleo.
De 500 em 500 horas.	• Controle o aperto parafusos da bomba <sup>(1)</sup> . • Controle o nível do óleo <sup>(2)</sup> . • Controle a válvula de limitação/regulagem da pressão e a válvula de pressão máxima.
De 1000 em 1000 horas.	• Controle o aperto parafusos da bomba <sup>(1)</sup> . • Troca do óleo <sup>(2)</sup> . • Controle/substituição dos anéis retentores de óleo <sup>(3)</sup> . • Controle/substituição do conjunto completo das juntas de retenção. • Controle/substituição das válvulas aspiração/vazão. • Controle/substituição do grupo de bombeamento.

(1) O controle deve ser mais frequente se a bomba opera sujeita à vibrações consistentes.

(2) A troca do óleo deve ser efetuada pelo menos uma vez por ano.

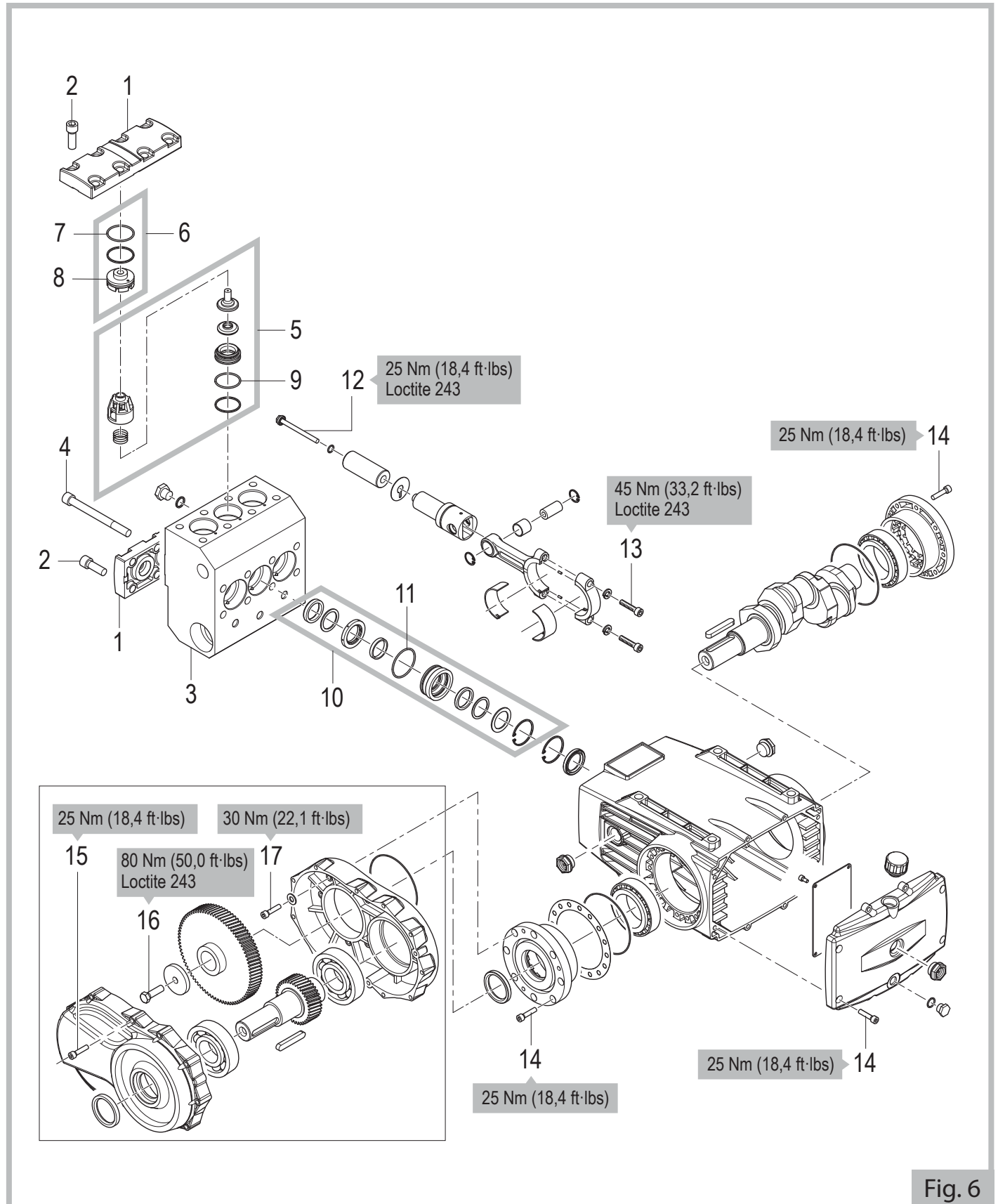
(3) Convém substituir os anéis retentores de óleo pelo menos uma vez a cada três anos.

### ADVERTÊNCIA!

- O óleo exausto bem como os componentes substituídos devem ser eliminados adequadamente e nunca deitados no meio ambiente.
- Cada vez que se procede à substituição do óleo, proceder a uma lavagem cuidadosa das partes internas com detergente específico.
- Em caso de presença de água dentro do cárter da bomba, substitua o conjunto completo das juntas de retenção.

## MANUTENÇÃO EXTRAORDINÁRIA – DESMONTAGEM DA PARTE HIDRÁULICA

Em caso de oscilações anômalas de pressão, controle as válvulas e se danificadas substitua-as.  
A numeração dos componentes está ilustrada no desenho pormenorizado da fig. 6.



- a) Desmontar as duas tampas da válvula (1) da cabeça (3), desapertando os parafusos **A-C-D** (vide pormenor na figura 7) com chave umbraco 12 mm, respeitando o seguinte procedimento:
- afrouxar de uma rotação de chave os oito parafusos **A e B**;
  - desapertar completamente os doze parafusos **C e D**;
  - desapertar completamente os quatro parafusos **A**;
  - não desapertar os quatro parafusos **B**, caso se deseje manter a cabeça ligada ao cárter;
  - remover as duas tampas da válvula (1)

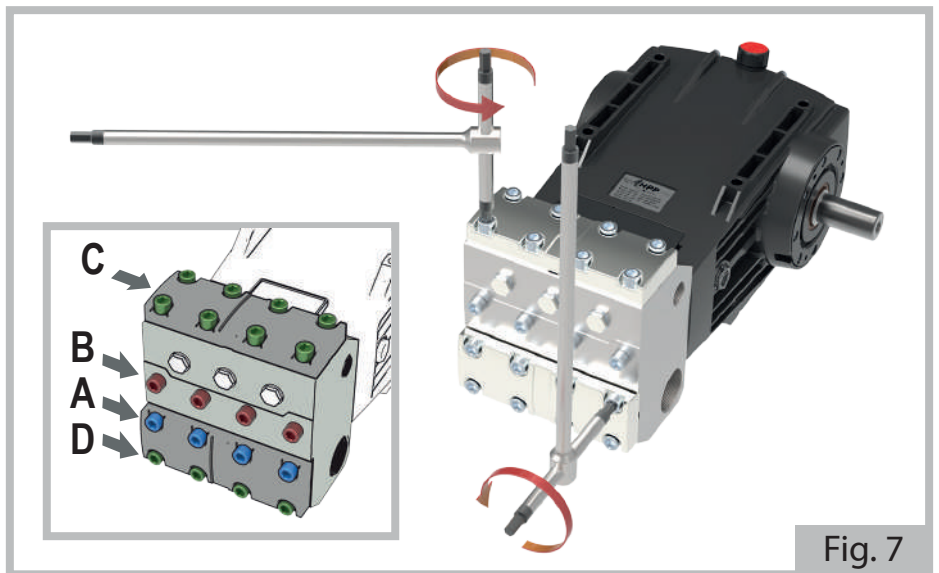


Fig. 7

- b) Remover os seis distanciais (6) que incluem os o-ring (7) e os anéis ante extrusão; extrair as válvulas (5), prestando atenção para não as danificar

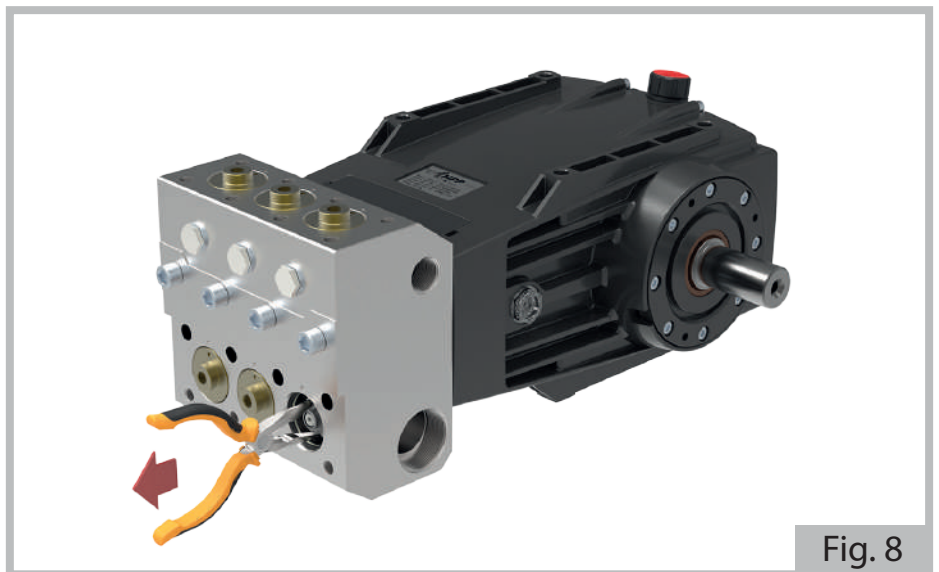


Fig. 8

- c) Controle o estado dos componentes e substitua os desgastados.



Fig. 9

- d) Volte a montar as válvulas, substituindo sempre os o-ring (7) e (9).



Fig. 10

### ADVERTÊNCIA!

- A cada desmontagem substitua sempre todos os o-ring.

## MANUTENÇÃO EXTRAORDINÁRIA - DESMONTAGEM DA PARTE BOMBEADORA

Em caso de perda, substitua a guarnição de pressão.

A numeração dos componentes está ilustrada no desenho pormenorizado da Fig. 6.

- a) Mediante uma chave umbraco 12 mm, afrouxar de uma rotação os quatro parafusos **C** e desapertar completamente os oito parafusos **A** e **B** (vide pormenor na Fig. 11). Extrair com atenção a cabeça (3)

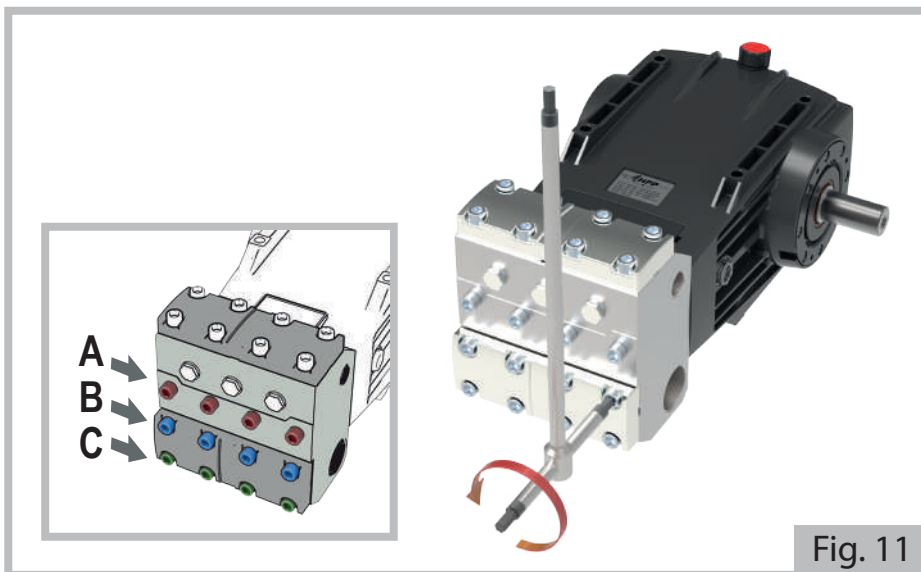


Fig. 11

- b) Extrair os grupos vedantes do pistão (10)



Fig. 12

- c) Controle o estado dos componentes e substitua os desgastados.



Fig. 13

### ADVERTÊNCIA!

- A cada desmontagem substitua sempre todos os o-ring (11) e lubrifique as guarnições com graxa à base de silicone: grau de penetração de acordo com a norma ASTM 265-295.



## MANUTENÇÃO EXTRAORDINÁRIA – REMONTAGEM DA PARTE HIDRÁULICA E DA PARTE BOMBEADORA

Para voltar a montar as partes execute em sentido inverso o ilustrado nos dois parágrafos anteriores.

### ⚠ ATENÇÃO!

Para uma montagem correta, é necessário fazer coincidir os traços de referência colocados nos distanciais (8) com os que estão colocados na cabeça, como ilustrado na figura 14.

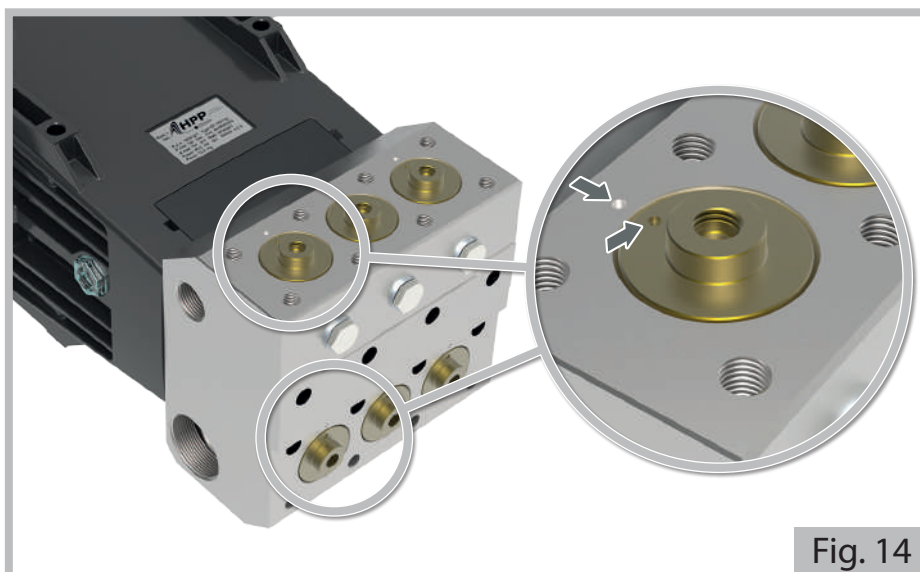


Fig. 14

### ADVERTÊNCIA!

• O aperto de todos os elementos abaixo descritos deve ser efetuado com uma chave dinamométrica observando os valores ilustrados na tabela:

Pos.	Descrição	Torque de aperto Nm (ft-lbs)
2	Parafuso de fixação da tampa das válvulas	40 (29,5) → 140 (103,2)
4	Parafuso de fixação da cabeça com cárter	40 (29,5) → 140 (103,2)

O aperto dos parafusos da cabeça ocorre em duas fases, respeitando a sequência ilustrada na figura 15: Efetue uma primeira operação de aperto com o binário de 40 Nm/29,5 ft-lbs, e em seguida complete a operação apertando com o binário de 140 Nm/103,2 ft-lbs.

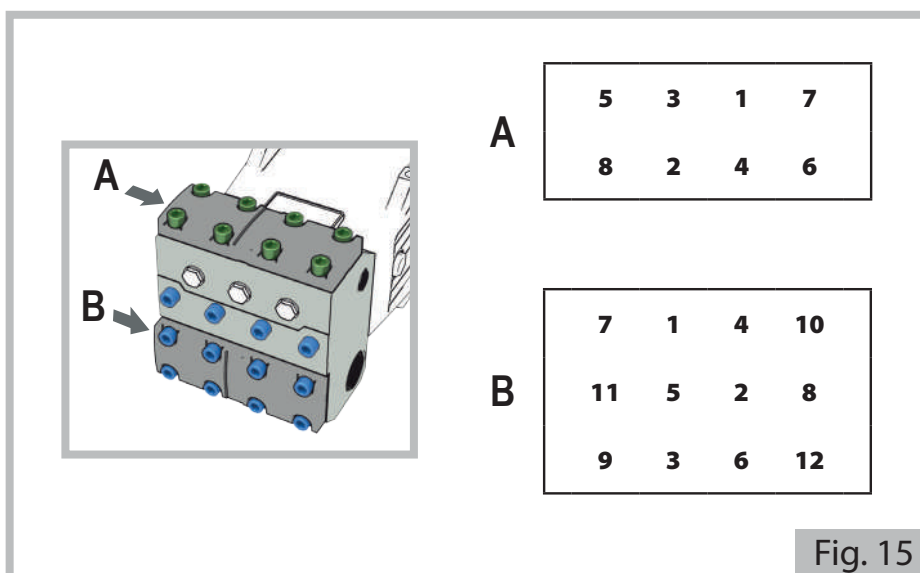


Fig. 15

## GARANTIA

O produto é garantido por um período de tempo de 3 (três) anos a partir da data de aquisição desde que o usuário observe as normas contratuais.

Os termos de aceitação da garantia estão descritas nas condições gerais de venda do produto.

**СПЕЦИАЛЬНОЕ РУКОВОДСТВО ПО НАСОСАМ ВЫСОКОГО ДАВЛЕНИЯ - СЕРИИ EF-EFR**

**⚠ ВНИМАНИЕ**

- Это руководство входит в исключительную компетенцию **специализированного техника** и не предназначено для пользователя машины, в которую встроены насос. Сначала необходимо прочитать Общую часть, и затем данное конкретное руководство.

**ХАРАКТЕРИСТИКИ И ТЕХНИЧЕСКИЕ ПАРАМЕТРЫ**

	EF 88/250	EF 111/210	EF 127/180	EF 123/150
<b>МЕХАНИЧЕСКОЕ СОЕДИНЕНИЕ</b>				
Максимальная потребляемая мощность (kW - HP)	43,0 - 59,0	46,0 - 62,0	45,0 - 61,0	36,0 - 49,0
Минимальная скорость вращения (RPM)	400			
Максимальная скорость вращения (RPM)	1000			800
<b>МАСЛО НАСОСА (1)</b>				
GAZPROM-NEFT G-Truck GL-5 80W-90				
Количество по весу (kg - lb)	4,0 - 8,82			
Количество по объему (l - USgal)	4,44 - 1,17			
<b>ГИДРАВЛИЧЕСКОЕ ПОДКЛЮЧЕНИЕ</b>				
Максимальная температура воды (2) (°C - °F)	40 - 104			
Минимальная температура воды (°C - °F)	5 - 41			
Максимальное давление воды (3) (bar - psi)	4 - 58			
Минимальное давление воды (3) (bar - psi)	2 - 29			
Минимальный расход воды	1,3 x максимальный расход			
<b>ЭКСПЛУАТАЦИОННЫЕ ХАРАКТЕРИСТИКИ - МАССА</b>				
Максимальный расход (l/min - USgpm)	88 - 23,3	111 - 29,3	127 - 33,6	123 - 32,5
Максимальное давление (bar - psi)	250 - 3626	210 - 3046	180 - 2611	150 - 2176
Максимальный уровень шумового давления	79 dB(A) - 1 dB(A)			
Масса насоса (без воды) (kg - lb)	90 - 198,4			
	EFR 88/250	EFR 111/210	EFR 127/180	EFR 123/150
<b>РЕДУКТОР</b>				
Максимальная скорость на входе R=1,52:1 (RPM)	1500			--
Минимальная скорость на входе R=1,52:1 (RPM)	608			--
Максимальная скорость на входе R=1,81:1 (RPM)	1800			1500
Минимальная скорость на входе R=1,81:1 (RPM)	724			724
Максимальная скорость на входе R=2,18:1 (RPM)	2200			1800
Минимальная скорость на входе R=2,18:1 (RPM)	872			872
Масса насоса с редуктором (без воды) (kg - lb)	105 - 231,5			
<b>МАСЛО НАСОСА С РЕДУКТОРОМ (1)</b>				
GAZPROM-NEFT G-Truck GL-5 80W-90				
Количество по весу (kg - lb)	0°: 5,4 - 11,90 [45°: 5,1 - 11,24] [90°: 5,0 - 11,02] (4)			
Количество по объему (l - USgal)	0°: 6,00 - 1,59 [45°: 5,67 - 1,50] [90°: 5,56 - 1,47] (4)			

		EF 139/150	EF 154/150	EF 165/120	EF 183/120
<b>МЕХАНИЧЕСКОЕ СОЕДИНЕНИЕ</b>					
Максимальная потребляемая мощность (kW - HP)		41,0 - 55,0	45,0 - 62,0	39,0 - 53,0	43,0 - 59,0
Минимальная скорость вращения (RPM)		400			
Максимальная скорость вращения (RPM)		900	1000	900	1000
<b>МАСЛО НАСОСА (1)</b>					
GAZPROM-NEFT G-Truck GL-5 80W-90					
Количество по весу (kg - lb)		4,0 - 8,82			
Количество по объему (l - USgal)		4,44 - 1,17			
<b>ГИДРАВЛИЧЕСКОЕ ПОДКЛЮЧЕНИЕ</b>					
Максимальная температура воды (2) (°C - °F)		40 - 104			
Минимальная температура воды (°C - °F)		5 - 41			
Максимальное давление воды (3) (bar - psi)		4 - 58			
Минимальное давление воды (3) (bar - psi)		2 - 29			
Минимальный расход воды		1,3 x максимальный расход			
<b>ЭКСПЛУАТАЦИОННЫЕ ХАРАКТЕРИСТИКИ - МАССА</b>					
Максимальный расход (l/min - USgpm)		139 - 36,6	154 - 40,7	165 - 43,6	183 - 48,4
Максимальное давление (bar - psi)		150 - 2176		120 - 1740	
Максимальный уровень шумового давления		79 dB(A) - 1 dB(A)			
Масса насоса (без воды) (kg - lb)		90 - 198,4			
		EFR 139/150	EFR 154/150	EFR 165/120	EFR 183/120
<b>РЕДУКТОР</b>					
Максимальная скорость на входе R=1,52:1 (RPM)		--	1500	--	1500
Минимальная скорость на входе R=1,52:1 (RPM)		--	608	--	608
Максимальная скорость на входе R=1,81:1 (RPM)		--	1800	--	1800
Минимальная скорость на входе R=1,81:1 (RPM)		--	724	--	724
Максимальная скорость на входе R=2,18:1 (RPM)		--	2200	--	2200
Минимальная скорость на входе R=2,18:1 (RPM)		--	872	--	872
Масса насоса с редуктором (без воды) (kg - lb)		105 - 231,5			
<b>МАСЛО НАСОСА С РЕДУКТОРОМ (1)</b>					
GAZPROM-NEFT G-Truck GL-5 80W-90					
Количество по весу (kg - lb)		0°: 5,4 - 11,90 [45°: 5,1 - 11,24] [90°: 5,0 - 11,02] (4)			
Количество по объему (l - USgal)		0°: 6,00 - 1,59 [45°: 5,67 - 1,50] [90°: 5,56 - 1,47] (4)			

(1) Соответствующие масла:

ESSO - Gear Oil GX 80W-90;  
SHELL - Spirax S2 A 80W-90;  
TOTAL - Transmission TM 80W-90;  
ENI - Agip Rotra MP 80W-90.

(2) Работа при температуре, превышающей 40 °C/104 °F (но в пределах 60 °C/140 °F) возможна только в том случае, если оборудование, в которое устанавливается насос, соответствует требованиям к оборудованию, перечисленным в параграфе **“Работа при температуре, превышающей максимально допустимую величину”**. Всегда выполняйте предписания, приведенные в руководстве оборудования, куда устанавливается насос.

(3) Измеряемая величина рядом с патрубком всасывания насоса.

(4) см. рисунок 4.

**Характеристики и технические параметры носят указательный характер. Производитель оставляет за собой право выполнять на насосе любые модификации, которые он сочтет нужными.**

## ХРАНЕНИЕ

### ПРЕДУПРЕЖДЕНИЕ

- Категорически избегайте хранить насос на открытой площадке и, в целом, во влажных местах. Следует защищать насос от грязи и пыли.
- Для периодов хранения свыше двух месяцев:

- защитить поверхности соединения и наружные части, обработанные средством для защиты от ржавчины. После длительного хранения (свыше шести месяцев), следует:

- проверить клапаны всасывания/подачи;
- проверить хорошую работу прокладок.

---

## СНЯТИЕ УПАКОВКИ

---

### ВНИМАНИЕ

- Во время операций по снятию упаковки нужно носить перчатки и защитные очки, чтобы избежать ранений рук и глаз.
- Насос - это тяжелая часть (см. параграф **“Характеристики и технические параметры”**), рекомендуется приступить к открытию и перемещению упаковки согласно инструкциям, приведенным на самой упаковке. Нужно применять оборудование для перемещения и подъема с грузоподъемностью, соответствующей весу брутто, указанному в транспортной накладной.
- Маневры по подъему должны выполняться опытным персоналом, работающим согласно правилам техники безопасности, действующим в стране сборки машины, в которую встроен насос. В частности маневры должны выполняться очень медленно, чтобы избежать потери равновесия грузом.
- Элементы упаковки (пластиковые пакеты, скрепки и т.д.) необходимо беречь от детей, т.к. они представляют собой потенциальный источник опасности.
- Вывоз на свалку частей упаковки должен выполняться в соответствии с действующим законодательством страны производства установки, в которой устанавливается насос. Пластиковые материалы упаковки не должен выбрасываться в окружающую среду.
- После снятия упаковки с насоса нужно проверить наличие всех частей и их целостность, а также удостовериться, что идентификационная табличка на месте и хорошо читается. В случае сомнений не следует монтировать насос, следует обратиться к службе техсервиса производителя.
- Рабочие руководства и гарантийный сертификат должны всегда сопровождать оборудование, в которое встроен насос, и должны предоставляться конечному пользователю.

### ПРЕДУПРЕЖДЕНИЕ

- Перемещение насоса должно производиться с осторожностью, избегая ударов и толчков.

---

## СТАНДАРТНАЯ КОМПЛЕКТАЦИЯ

---

Убедиться, что в упаковке с купленной продукцией находятся следующие части:

- насос;
- руководство насоса (общая часть);
- руководство насоса (специальная часть для конкретной серии);
- декларация соответствия.

При наличии проблем обращайтесь к службе техсервиса производителя.

---

## ПРИНАДЛЕЖНОСТИ ПО ЗАКАЗУ

---

### ВНИМАНИЕ

- Неподходящие дополнительные принадлежности нарушают нормальную работу насоса и может сделать его опасным. Использовать только оригинальные дополнительные принадлежности, рекомендуемые производителем.
- Что касается общих предписаний, предупреждений по безопасности, монтажу и техобслуживанию, см. сопровождающую документацию.

Можно интегрировать стандартную комплектацию насоса при помощи следующего: ограничительные/регулирующие клапаны давления, клапаны максимального давления (предохранительные клапаны), невозвратные клапаны, фильтры всасывания, аккумуляторы давления, манометры и т. д.

За дополнительной информацией обращайтесь к службе техсервиса производителя.

---

## МОНТАЖ

---

### ВНИМАНИЕ

- **Специализированный техник** должен выполнять предписания по монтажу, приведенные в настоящем руководстве, в частности, характеристики двигателя (электрического или внутреннего сгорания), соединяемого с насосом, должны соответствовать эксплуатационным характеристикам и конструктивным характеристикам самого насоса (мощность, скорость вращения, фланцевое крепление и т. д.), которые указаны на табличке технических характеристик и в самом руководстве.
- Насос ни в коем случае не должен работать:
  - при давлении, превышающем указанное на табличке технических характеристик: поэтому необходимо всегда проверять, что клапан ограничения/регулирования давления и клапан максимального давления

- правильно откалиброваны и что настройка калибровки гарантируется, например, посредством засечки на краске;
- при скорости вращения, превышающей указанную на табличке технических характеристик;
- при скорости вращения менее 400 оборотов в минуту.
- **Оборудование, на которое монтируется насос, должно быть выполнено так, чтобы соответствовать требованиям безопасности, указанным в европейских директивах. Это обстоятельство гарантируется наличием маркировки CE и Декларацией соответствия производителя оборудования, на которое монтирован насос.**
- Защитить части в движении при помощи соответствующих защит. Особое внимание следует уделить устройствам со шкивом.
- Установите насос в месте, гарантирующем безопасный доступ со стороны операторов, которые выполняют его очистку и техобслуживание. Предусмотрите сбор воды, образующейся при вытекании, сливе, техобслуживании труб и т. д..
- Насос должен быть установлен и должен работать горизонтально (максимально допустимый наклон  $3^{\circ} \div 5^{\circ}$ ).
- Насос должен устанавливаться и закрепляться в устойчивом положении. Опорное основание должно быть плоским и достаточно жестким, чтобы избежать нарушения выравнивания между насосом и двигателем и вибраций на этапе работы. Для креплений используйте четыре опорные шайбы, находящиеся на картере насоса, размеры см. на Рис. 3.
- Насос, поскольку он объемного типа, должен всегда оборудоваться клапаном ограничения/регулирования давления и клапаном максимального давления.

### ПРЕДУПРЕЖДЕНИЕ

- Правильно выровняйте двигатель-насос. Обратите особое внимание на передачи со шкивами и с гибкими соединениями (максимальное допустимое угловое смещение составляет  $3^{\circ}$ ).
- В случае ременной передачи со шкивами, может потребоваться уменьшение допустимых эксплуатационных характеристик. Обращайтесь по данному вопросу в Службу техсервиса производителя. **Блочная передача может быть только для моделей без редуктора.**

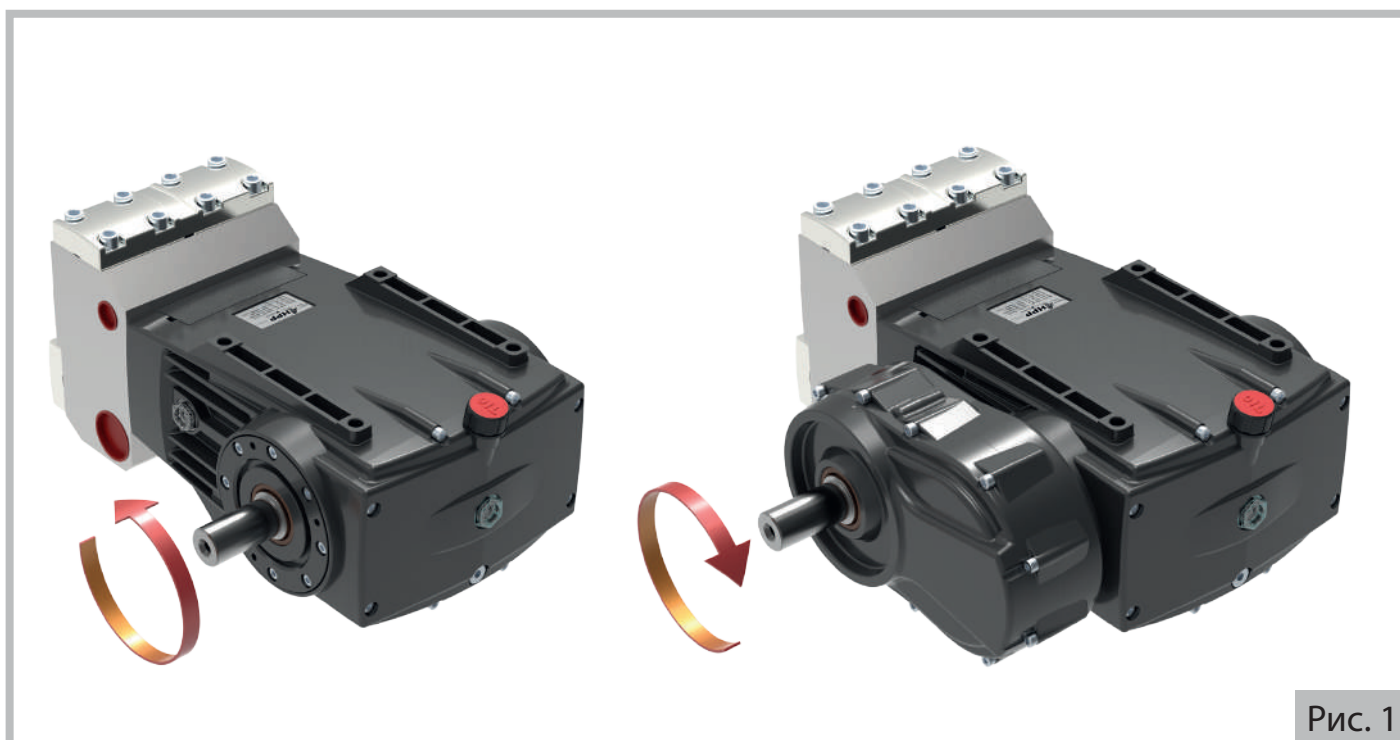


Рис. 1

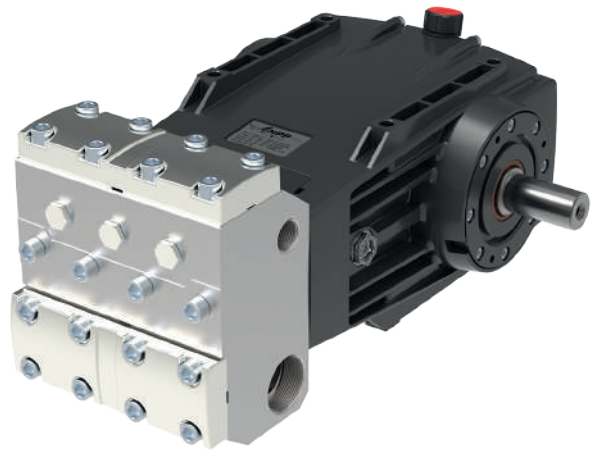
- Соблюдайте правильное направление вращения, как указано на рисунке:
- Использование насоса должно быть таким, чтобы во время работы насоса никогда не превышались  $80^{\circ}\text{C}/176^{\circ}\text{F}$  температуры масла.
- В случае наружного окрашивания насоса, защитите зону слива воды, находящуюся между торцевой частью и картером и сальника силового привода.

Для определения главных размеров, см. Рис. 3.

Служб техсервиса производителя находится в распоряжении **специализированного техника** для предоставления всей необходимой информации, касающейся:

- для определения наиболее подходящего применения и правильного выполнения;
- мер предосторожности, если необходима непрерывная работа;
- особенно тяжелые условия использования.

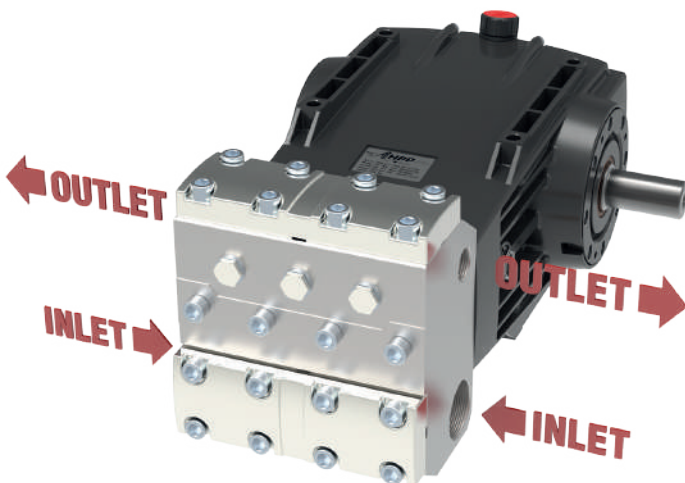
Использование насоса должно выполняться, с соблюдением правил механики.



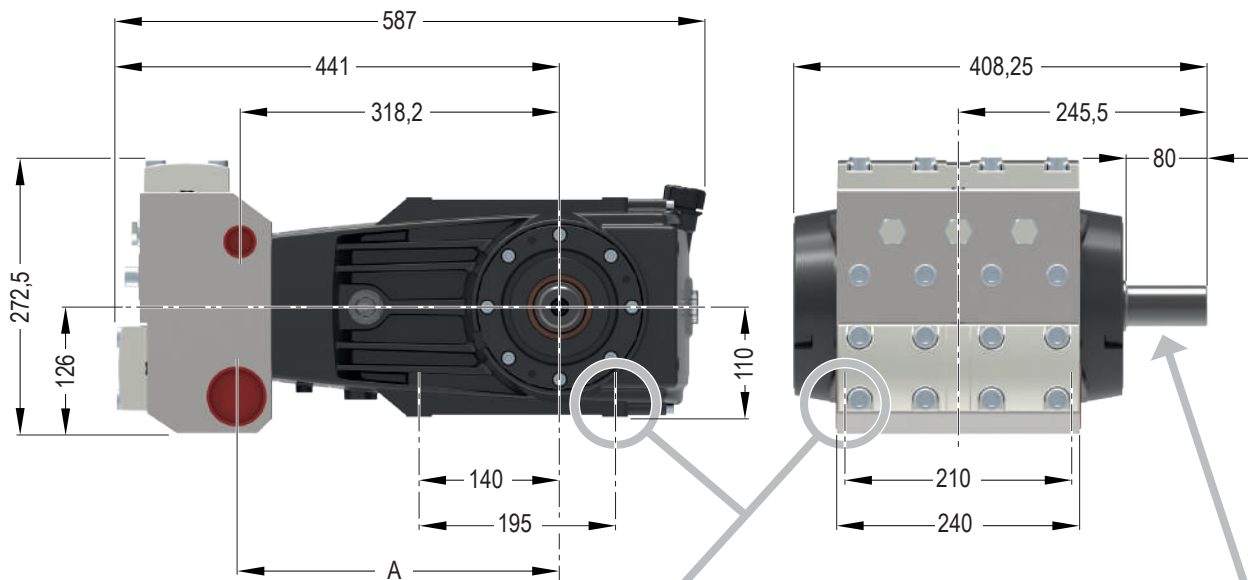
**СЕРИЯ EF**



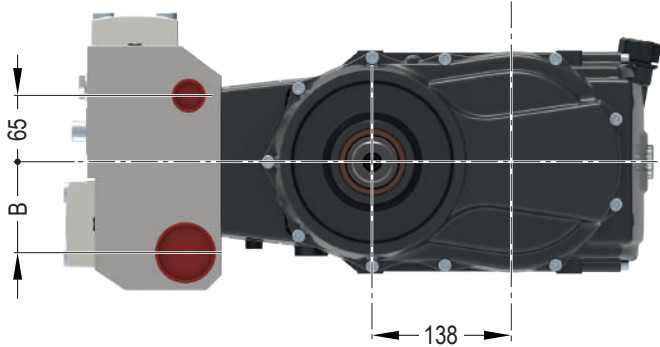
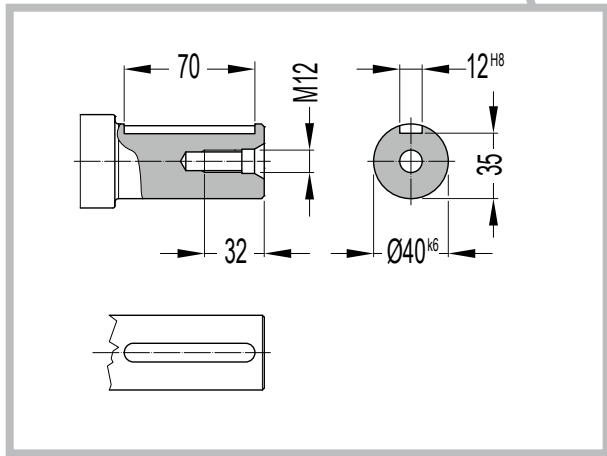
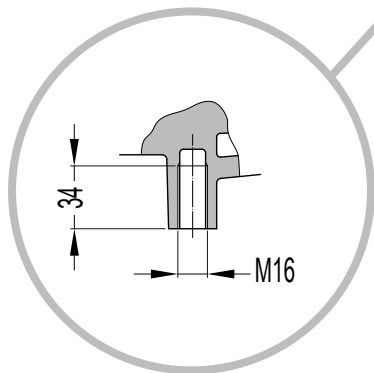
**СЕРИЯ EFR**



		INLET	OUTLET
EF 88/250	EFR 88/250	G 1 1/2"	G 1"
EF 111/210	EFR 111/210		
EF 127/180	EFR 127/180		
EF 123/150	EFR 123/150	G 2"	
EF 139/150	EFR 139/150		
EF 154/150	EFR 154/150		
EF 165/120	EFR 165/120		
EF 183/120	EFR 183/120		



**СЕРИЯ EF**



**СЕРИЯ EFR**

		A	B
EF 88/250	EFR 88/250		
EF 111/210	EFR 111/210	316,5	78,5
EF 127/180	EFR 127/180		
EF 123/150	EFR 123/150		
EF 139/150	EFR 139/150		
EF 154/150	EFR 154/150	321,5	89
EF 165/120	EFR 165/120		
EF 183/120	EFR 183/120		

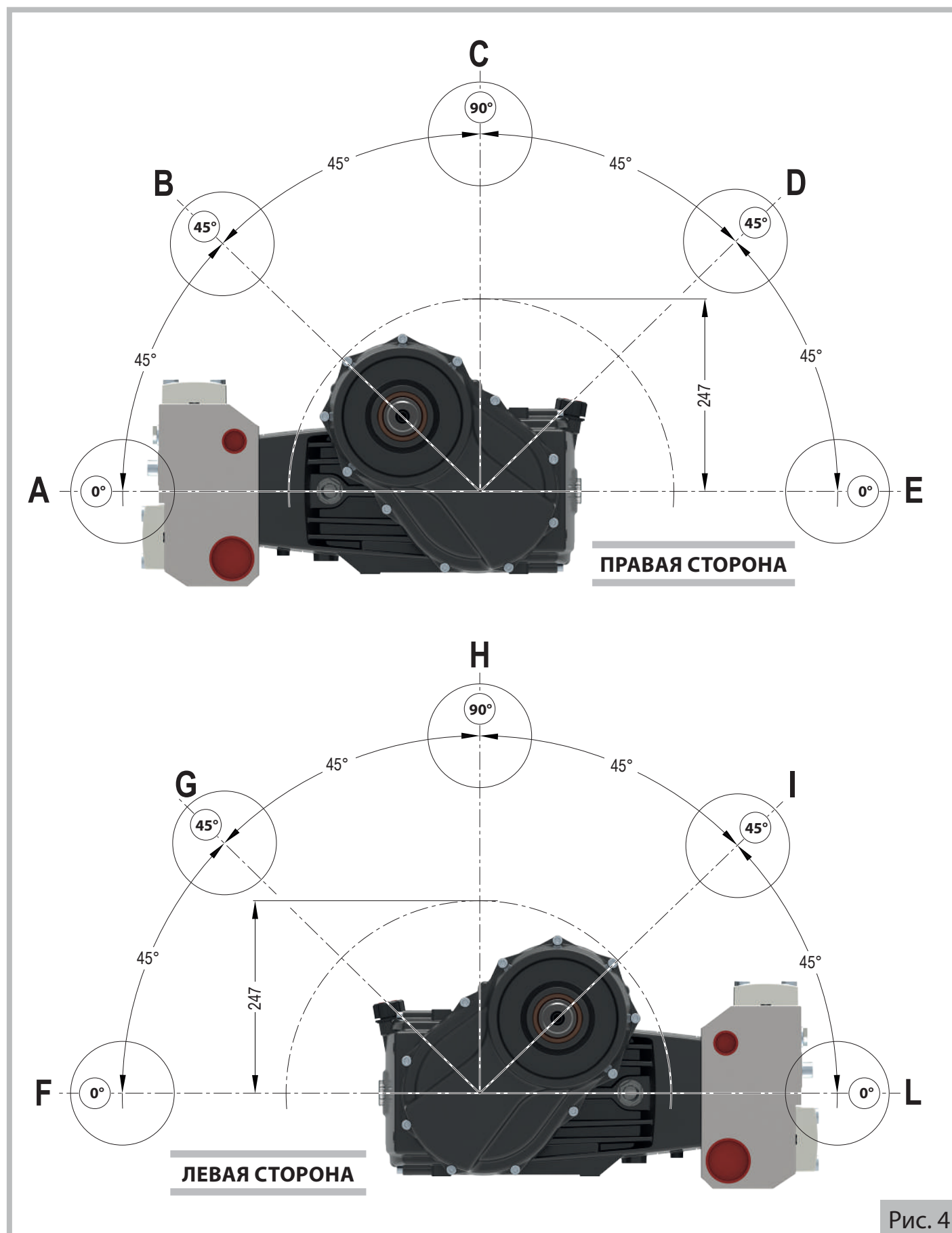
Рис. 3

## ПОЗИЦИОНИРОВАНИЕ РЕДУКТОРА

Редуктор может помещаться на насосе, как с правой стороны, так и с левой стороны.  
На каждой из двух сторон можно задать 5 различных конфигураций (см. рисунок 4):

**A - B - C - D - E** на правой стороне

**F - G - H - I - L** на левой стороне





## ГИДРАВЛИЧЕСКОЕ СОЕДИНЕНИЕ

Для выполнения гидравлических соединений на всасывании, на подаче и байпасе см. Рис. 5, где представлено схематическое изображение возможной установки насоса.

### ПРЕДУПРЕЖДЕНИЕ

- Жирным шрифтом выделены основные ошибки установки, которых необходимо избегать.

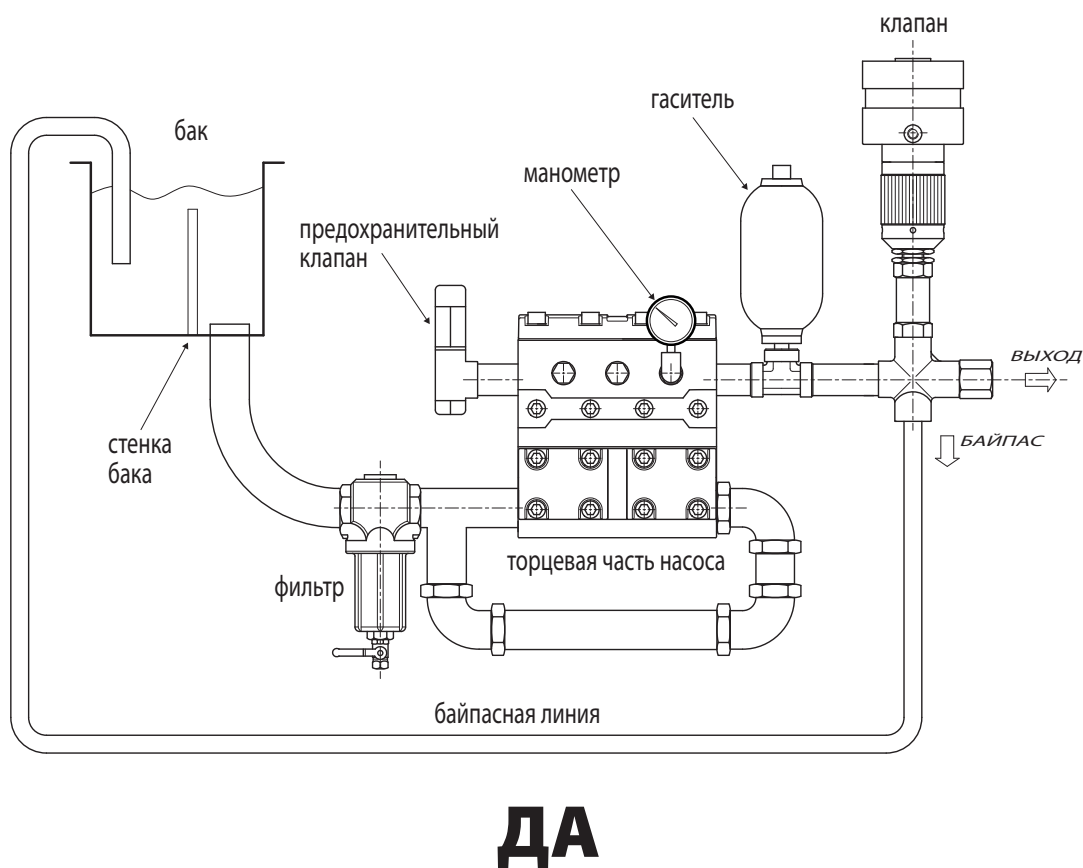
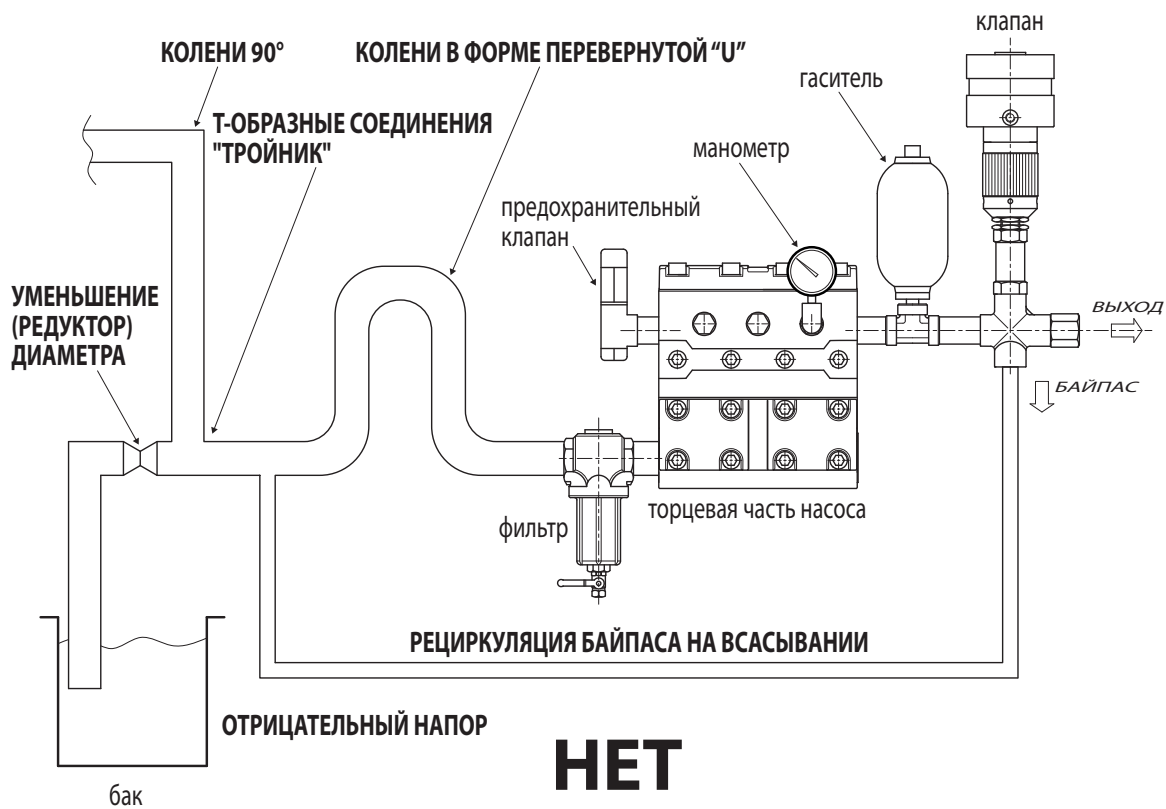


Рис. 5

## ПРЕДУПРЕЖДЕНИЕ

- Температура воды подачи является очень важным фактором для срока службы и эксплуатационных характеристик насоса.  
Для применения воды при температуре свыше 40 °C/104 °F, нужно выполнять предписания, приведенные в следующих параграфах **“Работа при температуре, превышающей максимальное значение”**.
- На всасывании насоса нужно предусматривать фильтр подходящего размера.  
Система фильтрации должна иметь следующие характеристики:
  - фильтрующая способность в диапазоне 100-320 микрон;
  - емкость фильтра в три раза выше максимального расхода насоса;
  - диаметры входных устьев и выходных устьев фильтра должны быть равны или больше устья всасывания насоса.
- На всасывании насоса нужно избегать сужений, обратных уклонов и колен в форме перевернутого “U” .  
Следует убедиться, что установка позволяет избежать слива труб всасывания при остановке насоса (см. также Рис. 5).
- Трубы всасывания и подачи не должны передавать к насосу усилия или избыточные крутящие моменты.
- Трубы всасывания должны иметь внутренний диаметр, равный или превышающий диаметр всасывания насоса, номинальное давление должно быть равно 10 бар/145 пси и должно иметь достаточную жесткость, чтобы избежать феноменов сдавливания, вызванных вакуумом на всасывании насоса.
- Трубы подачи должны иметь номинальное давление не ниже максимального давления насоса.
- Для уменьшения вибрации и неравномерности потока следует монтировать:
  - аккумулятор давления (или шланг подачи с минимальной длиной 1,5 м/5 футов) между соединением подачи насоса и клапаном ограничения/регулирования давления;
  - шланг подачи с минимальной длиной 1,5 м/5 футов после клапана ограничения/регулирования давления;
  - гибкий шланг всасывания с минимальной длиной 1,5 м/5 футов перед соединением всасывания насоса.
- В случае подачи от центробежного насоса, нужно подготовить установку таким образом, чтобы:
  - центробежный насос имел как минимум двойной расход по сравнению с объемным насосом;
  - привод центробежного насоса был независим от привода объемного насоса;
  - запуск центробежного насоса происходил раньше запуска объемного насоса;
  - имеется реле давления на линии всасывания после фильтра, для защиты объемного насоса от отсутствия воды, связанного с засорением самого фильтра;
  - имелся манометр для контроля давления подачи, рядом с центробежным насосом.

Имеются патрубки всасывания и подачи, как с правой стороны торцевой части, так и с левой стороны.

## РАБОТА ПРИ ТЕМПЕРАТУРЕ, ПРЕВЫШАЮЩЕЙ МАКСИМАЛЬНОЕ ЗНАЧЕНИЕ

### ПРЕДУПРЕЖДЕНИЕ

- Для использования воды при температуре, превышающей максимальное значение (только на короткие периоды и в пределах 60 °C/140 °F), нужно выполнять следующие правила по установке:
  - осуществлять подачу в поршневой насос при помощи центробежного насоса с двойным расходом и максимальным давлением 3 бар/43,5 пси;
  - если не используется центробежный насос, снизьте скорость вращения до 500 оборотов/минуту;
  - строго соблюдайте направление вращения.

Для применений при температуре свыше 60 °C/140 °F, обращайтесь к службе техсервиса производителя.

## ЭКСТРЕННОЕ ТЕХОБСЛУЖИВАНИЕ

Выполняйте программу, приведенную в таблице ниже:

ИНТЕРВАЛ ТЕХОБСЛУЖИВАНИЯ	СПОСОБ УСТРАНЕНИЯ
Первые 50 часов.	• Следует поменять масло.
Каждые 500 часов.	• Проверка закручивания винтов насоса (1). • Проверка уровня масла (2). • Проверка клапана ограничения/регулирования давления и предохранительного клапана (максимального давления).
Каждые 1000 часов.	• Проверка закручивания винтов насоса (1). • Замена масла (2). • Проверка/замена колец сальника (3). • Проверка/замена полного пакета прокладок. • Проверка/замена клапанов всасывания/подачи. • Проверка/замена насосного узла.

(1) Необходимо проводить более частые проверки, если насос работает при наличии сильных вибраций.

(2) Замена масла должна производиться минимум раз в год.

(3) Рекомендуется замена масляных колец минимум один раз каждые три года.

## ПРЕДУПРЕЖДЕНИЕ

- Отработанное масло и замененные компоненты должны быть вывезены на свалку и не должны выбрасываться в окружающую среду.
- Всякий раз, когда вы заменяете масло, выполните аккуратную мойку внутренних частей при помощи специального моющего средства.
- В случае наличия воды внутри картера насоса замените полный пакет прокладок.

## ЭКСТРЕННОЕ ТЕХОБСЛУЖИВАНИЕ - ДЕМОНТАЖ ГИДРАВЛИЧЕСКОЙ ЧАСТИ

Если возникнут аномальные колебания давления, нужно проверить клапаны и заменить их, если они повреждены. Нумерация компонентов указана на схеме на Рис. 6.

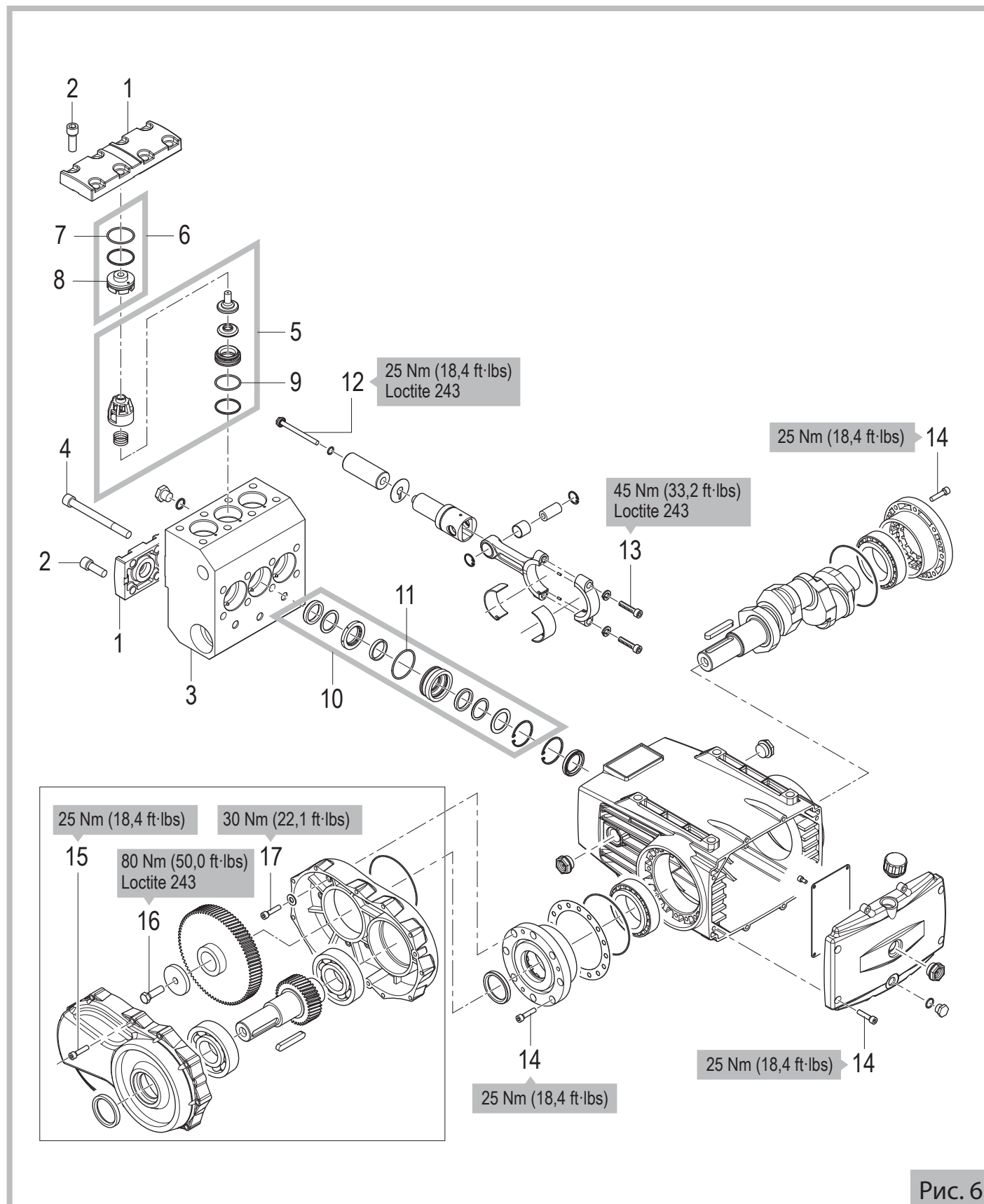


Рис. 6

- a) Демонтируйте две пробки клапана (1) на головке (3), отвинтив винты **A-C-D** (см. детали рисунка 7) при помощи фигурного ключа 12 мм, выполняя следующую процедуру:
- ослабить на один оборот ключа восемь винтов **A** и **B**;
  - полностью отвинтите двенадцать винтов **C** и **D**;
  - полностью отвинтите четыре винта **A**;
  - не отвинчивайте четыре винта **B**, в том случае, если вы хотите сохранить торцевую часть соединенной с картером;
  - снимите две пробки клапана (1)

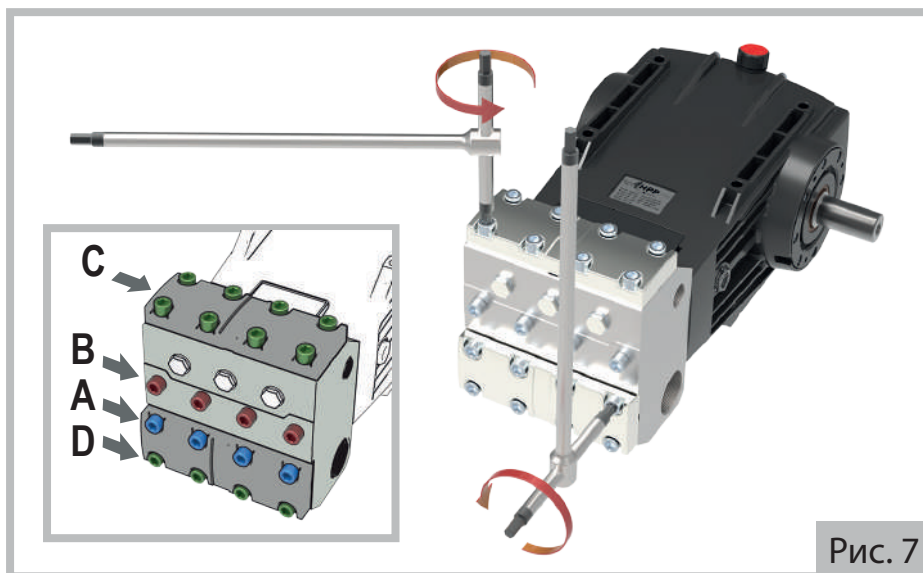


Рис. 7

- b) Снимите шесть распорных детали (6), включая кольцевые уплотнения (7) и кольца против проникновения; выньте клапаны (5), соблюдая осторожность, чтобы не повредить их.

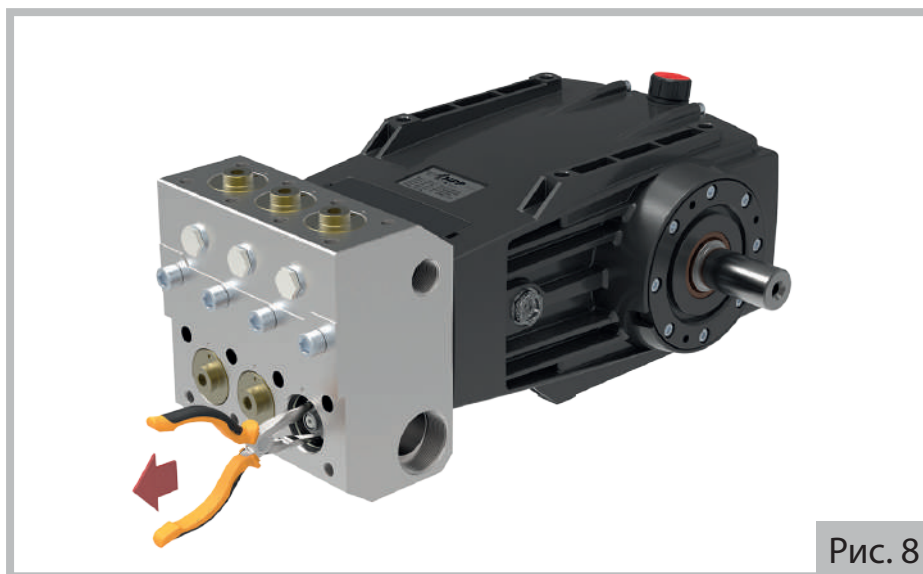


Рис. 8

- c) Проверьте состояние компонентов и замените изношенные части.



Рис. 9

- d) Вновь соберите клапаны, всегда заменяя кольцевые уплотнения (7) и (9).



Рис. 10

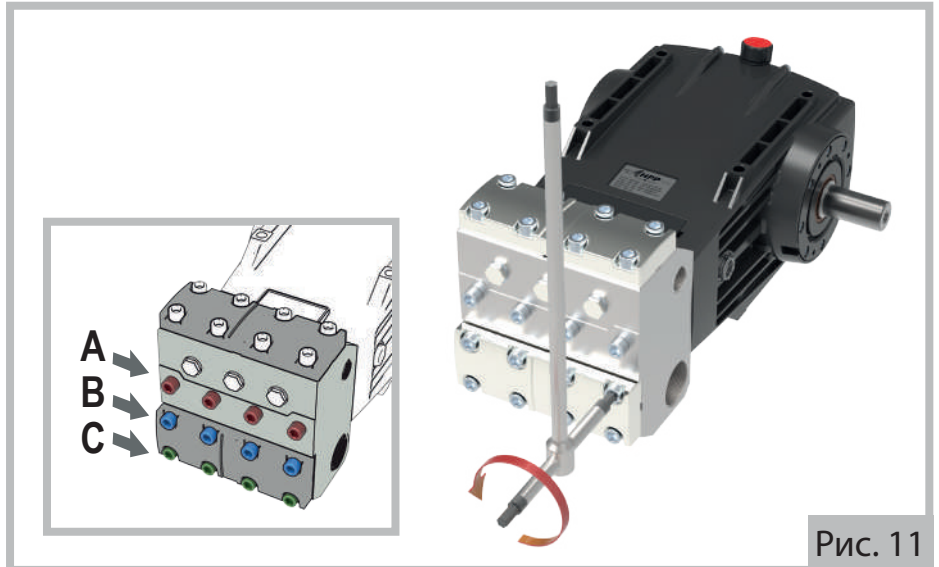
### ПРЕДУПРЕЖДЕНИЕ

• При каждом демонтаже всегда заменяйте все кольцевые уплотнения.

## ЭКСТРЕННОЕ ТЕХОБСЛУЖИВАНИЕ - ДЕМОНТАЖ НАСОСНОЙ ЧАСТИ

В случае подтекания нужно заменить прокладки под давлением.  
Нумерация компонентов указана на схеме на Рис. 6.

- а) При помощи фигурного ключа 12 мм, ослабьте на один оборот четыре винта **С** и полностью отвинтите восемь винтов **А** и **В** (см. детали на Рис. 11). Аккуратно снимите торцевую часть (3)



- б) Выньте блоки, удерживающие поршень (10)



- с) Проверьте состояние компонентов и замените изношенные части.



### ПРЕДУПРЕЖДЕНИЕ

- При каждом демонтаже необходимо всегда заменять все кольцевые (11) уплотнения и смазывать прокладки силиконовой пластичной смазкой: степень проникновения по стандарту ASTM 265-295.

## ЭКСТРЕННОЕ ТЕХОБСЛУЖИВАНИЕ - ОБРАТНЫЙ МОНТАЖ ГИДРАВЛИЧЕСКОЙ ЧАСТИ И НАСОСНОЙ ЧАСТИ

Для повторного монтажа частей выполните в обратной последовательности инструкции двух предыдущих параграфов.

### ВНИМАНИЕ

Для правильного монтажа необходимо совместить упоры, расположенные на распорных деталях (8) с упорами на торцевой части, как показано на рисунке 14.

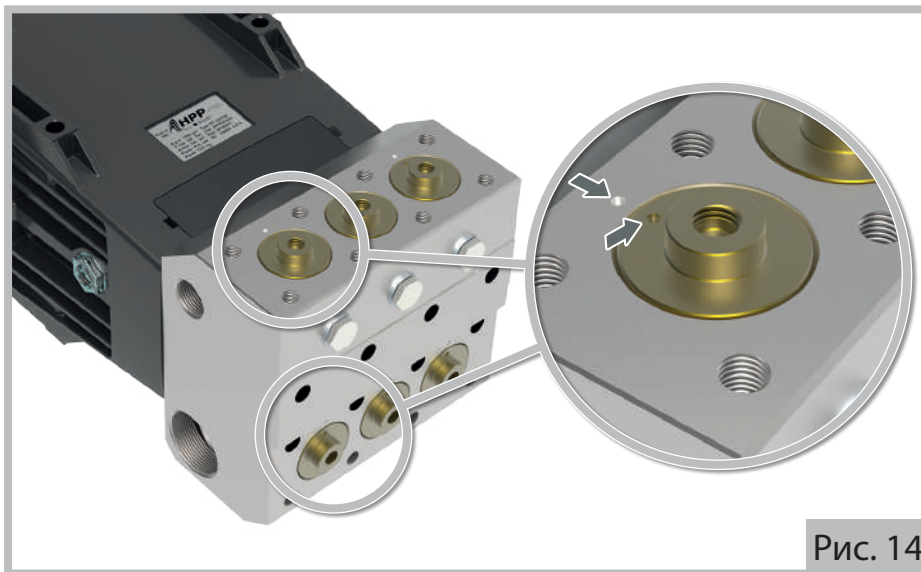


Рис. 14

### ПРЕДУПРЕЖДЕНИЕ

- Все затягивания нужно выполнять при помощи специального динамометрического ключа, соблюдая значения, приведенные в таблице ниже:

Поз.	Описание	Крутящий момент Нм (фунт-фут) Nm (ft-lbs)
2	Винт крепления крышки клапанов	40 (29,5) → 140 (103,2)
4	Винт крепления торцевой части картера	40 (29,5) → 140 (103,2)

Закручивание винтов торцевой части происходит в два этапа, соблюдая последовательность, показанную на рисунке 15:

Приступите к предварительному закручиванию с усилием 40 Nm/29,5 ft-lbs (Нм/фунтов-футов), затем завершите операцию, затянув их с усилием 140 Nm/103,2 ft-lbs (Нм/фунтов-футов).

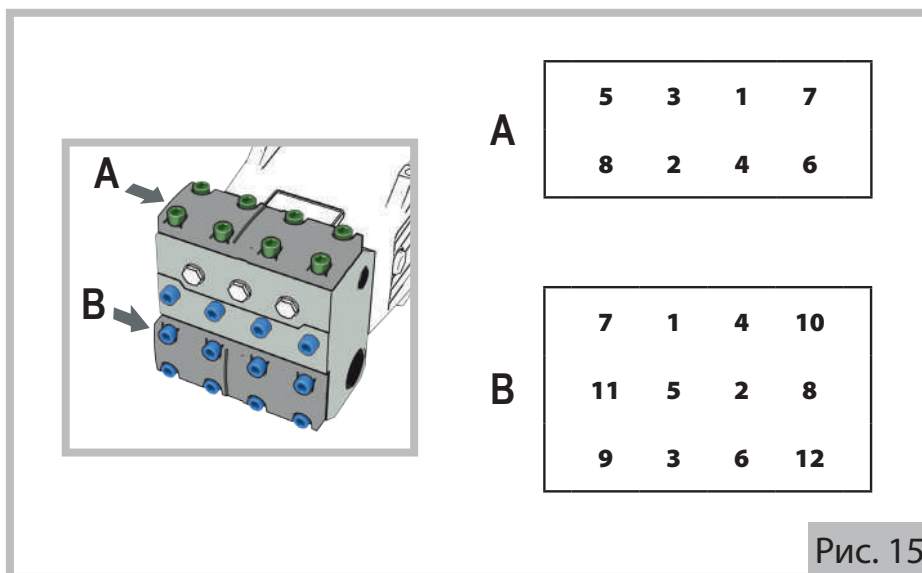


Рис. 15

## ГАРАНТИЯ

Продукция гарантируется на срок 3 (три) года с даты поставки, для покупателей, соблюдающих положения договора.

Порядок приема гарантии указан в общих правилах продажи.

## EF-EFR系列高压泵专用手册

## ⚠ 注意

- 本手册仅限专业技术人员使用，不适用于装有此高压泵的设备用户。首先须通读一般注意事项章节，然后阅读此专用手册

## 规格和技术参数

		EF 88/250	EF 111/210	EF 127/180	EF 123/150
<b>机械连接</b>					
最大输入功率	(kW - HP)	43,0 - 59,0	46,0 - 62,0	45,0 - 61,0	36,0 - 49,0
最小转速	(RPM)	400			
最大转速	(RPM)	1000			800
泵润滑油 (1)		GAZPROM-NEFT G-Truck GL-5 80W-90			
重量	(kg - lb)	4,0 - 8,82			
体积	(l - USgal)	4,44 - 1,17			
<b>液压连接</b>					
最高水温 (2)	(°C - °F)	40 - 104			
最低水温	(°C - °F)	5 - 41			
最大水压 (3)	(bar - psi)	4 - 58			
最小水压 (3)	(bar - psi)	2 - 29			
最小水流量		1,3 x 最大水流量			
<b>性能权重</b>					
最大水流量	(l/min - USgpm)	88 - 23,3	111 - 29,3	127 - 33,6	123 - 32,5
最大压力	(bar - psi)	250 - 3626	210 - 3046	180 - 2611	150 - 2176
最大声压级——不确定		79 dB(A) - 1 dB(A)			
泵重量 (干重)		90 - 198,4			
		EFR 88/250	EFR 111/210	EFR 127/180	EFR 123/150
<b>变速箱</b>					
最大输入速度 R=1,52:1	(RPM)	1500			--
最小输入速度 R=1,52:1	(RPM)	608			--
最大输入速度 R=1,81:1	(RPM)	1800			1500
最小输入速度 R=1,81:1	(RPM)	724			724
最大输入速度 R=2,18:1	(RPM)	2200			1800
最小输入速度 R=2,18:1	(RPM)	872			872
带变速箱的泵重量 (干重)		105 - 231,5			
带变速箱的泵油 (1)		GAZPROM-NEFT G-Truck GL-5 80W-90			
重量	(kg - lb)	0°: 5,4 - 11,90 [45°: 5,1 - 11,24] [90°: 5,0 - 11,02] (4)			
体积	(l - USgal)	0°: 6,00 - 1,59 [45°: 5,67 - 1,50] [90°: 5,56 - 1,47] (4)			

		EF 139/150	EF 154/150	EF 165/120	EF 183/120
<b>机械连接</b>					
最大输入功率 (kW - HP)		41,0 - 55,0	45,0 - 62,0	39,0 - 53,0	43,0 - 59,0
最小转速 (RPM)		400			
最大转速 (RPM)		900	1000	900	1000
泵润滑油 (1)		GAZPROM-NEFT G-Truck GL-5 80W-90			
重量 (kg - lb)		4,0 - 8,82			
体积 (l - USgal)		4,44 - 1,17			
<b>液压连接</b>					
最高水温 (2) (°C - °F)		40 - 104			
最低水温 (°C - °F)		5 - 41			
最大水压 (3) (bar - psi)		4 - 58			
最小水压 (3) (bar - psi)		2 - 29			
最小水流量		1,3 x 最大水流量			
<b>性能权重</b>					
最大水流量 (l/min - USgpm)		139 - 36,6	154 - 40,7	165 - 43,6	183 - 48,4
最大压力 (bar - psi)		150 - 2176		120 - 1740	
最大声压级——不确定		79 dB(A) - 1 dB(A)			
泵重量 (干重) (kg - lb)		90 - 198,4			
		EFR 139/150	EFR 154/150	EFR 165/120	EFR 183/120
<b>变速箱</b>					
最大输入速度 R=1,52:1 (RPM)		--	1500	--	1500
最小输入速度 R=1,52:1 (RPM)		--	608	--	608
最大输入速度 R=1,81:1 (RPM)		--	1800	--	1800
最小输入速度 R=1,81:1 (RPM)		--	724	--	724
最大输入速度 R=2,18:1 (RPM)		--	2200	--	2200
最小输入速度 R=2,18:1 (RPM)		--	872	--	872
带变速箱的泵重量 (干重) (kg - lb)		105 - 231,5			
带变速箱的泵油 (1)		GAZPROM-NEFT G-Truck GL-5 80W-90			
重量 (kg - lb)		0°: 5,4 - 11,90 [45°: 5,1 - 11,24] [90°: 5,0 - 11,02] (4)			
体积 (l - USgal)		0°: 6,00 - 1,59 [45°: 5,67 - 1,50] [90°: 5,56 - 1,47] (4)			

(1) 适用的润滑油：

ESSO - Gear Oil GX 80W-90;  
SHELL - Spirax S2 A 80W-90;  
TOTAL - Transmission TM 80W-90;  
ENI - Agip Rotra MP 80W-90.

(2) 若装有此高压泵的设备符合工厂工程要求 (参见“工作温度超过最高温度”段)，则允许工作温度超过40°C /104°F，但是最高不超过60°C /140°F。始终须参考装有此高压泵的设备的用户手册。

(3) 标在泵进水口的数值。

(4) 见图4

所有规格和和细节都仅是估计信息。 制造商保留对泵进行必要变更的权利。

## 储存

### 警告

- 一般而言，切勿将高压泵存放在露天潮湿处，并且须做好防尘防脏保护。
- 若存放期超过2个月：
  - 在连接处的表面以及外协加工部件上使用防氧化保护剂。



长期（6个月以上）储存后：

- 检查吸水阀/输水阀；
- 检查密封件的有效性。

---

## 开封拆包

---

### 注意

- 开封拆包期间，始终戴好手套以及护目镜，防止手和眼睛受伤。
- 泵是较重的部件（参见“规格和技术参数”段），为此建议用载重满足货运单据上总重要求的吊装设备，按照包装物上的说明，打开和搬运包装。
- 吊装作业须由专业人士执行，遵从装有泵的设备所在国适用的工人安全条例。特别须注意，缓慢地吊装设备，切勿突然增减载荷。
- 包装品（塑料袋、U形钉等）必须远离儿童，因为它们是潜在的危險源。
- 包装品的废弃处理须遵从装有泵的设备产地国适用的法规。  
严禁随地丢弃塑料包装。
- 高压泵开封拆包后，检查确认部件是否缺漏，部件状态是否良好，铭牌是否在适当的位置及字迹是否清晰易读。  
若有任何疑问，请勿安装高压泵，咨询制造商的售后服务处。
- 手册以及质保证书应始终随附装有泵的设备，且提供给最终用户。

### 警告

- 泵须谨慎搬运，避免猛然拉动或碰撞。

---

## 标准配件

---

确保所购产品包括如下部分：

- 泵；
- 泵用户手册（通用注意事项）；
- 泵用户手册（各系列专用部分）；
- 符合性声明；

若有问题，请咨询制造商的售后服务处。

---

## 选配附件

---

### 注意

- 使用不当的选配附件会影响泵的运行，并导致运行危险。始终必须使用制造商推荐的原装选配附件。
- 选配附件通用说明、安全注意事项、安装及保养相关内容，请参见随机文件。

标准泵可配套组合泄压/调压阀、安全阀、止回阀、吸滤器、蓄压器、压力计等。

如欲了解更多信息，请联系您的销售商或制造商售后服务处。

---

## 安装

---

### 注意

- 专业技术人员安装时须遵守本手册中的安装说明，尤其注意泵所连发动机（电动机或内燃机）的规格必须与泵的构造规格以及性能要求保持一致，包括功率、转速、连接法兰等。具体要求见铭牌信息以及本手册内容。
- 任何情况下，严禁泵：
  - 工作压力超过铭牌标示压力。为此，始终确保泄压阀/调压阀以及安全阀设定正确，采用油漆标志等方式予以标记。
  - 转速超过铭牌标示速度；

- 转速低于400转/分。
- 装有泵的设备的构造须符合欧盟指令的安全要求。设备上的CE标记以及制造商的符合性声明保证设备满足了这些安全要求。
- 用适当的防护装置保护运动部件，特别注意滑轮部件。
- 泵的安装位置应便于安全的清洁保养操作。擦清漏水、排水、水管保养等产生的水流。
- 泵水平安装，且须在水平面上运行（最大倾斜角 $3^{\circ}\sim 5^{\circ}$ ）。
- 泵须稳定牢固。支撑面平坦坚固，以避免泵和发动机不处在一直线上，防止运行中产生振动。用泵曲轴箱内的4个固定螺栓固定泵。尺寸要求参见图3。
- 本型号水泵属于正排量泵，所以必须配套泄压阀/调压阀以及安全阀。

### 警告

- 校直发动机和泵。特别留意滑轮以及柔性连接驱动（最大允许偏斜 $3^{\circ}$ ）
- 对于滑轮部件，可能有必要降低容许性能。在这种情况下，请联系制造商的服务部门。该皮带传动装置仅用于不带变速箱的版本。



图 1

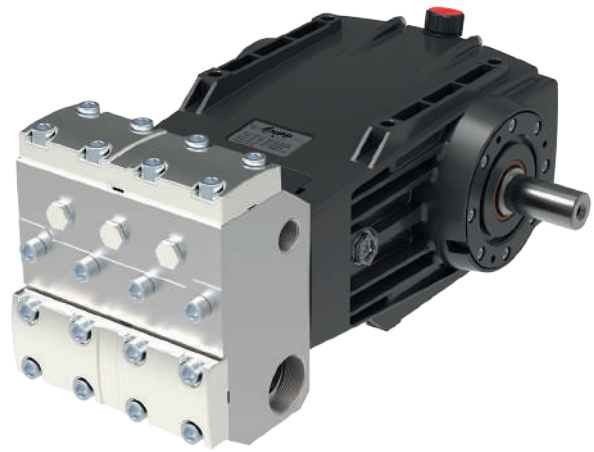
- 确保转向正确，与图示方向相同：
- 泵的应用须确保运行中油温不超过 $80^{\circ}\text{C}/176^{\circ}\text{F}$ 。
- 若泵外表面油漆，需避开泵头和曲轴箱间的排水区以及PTO防油挡板。

主要尺寸参见图3。

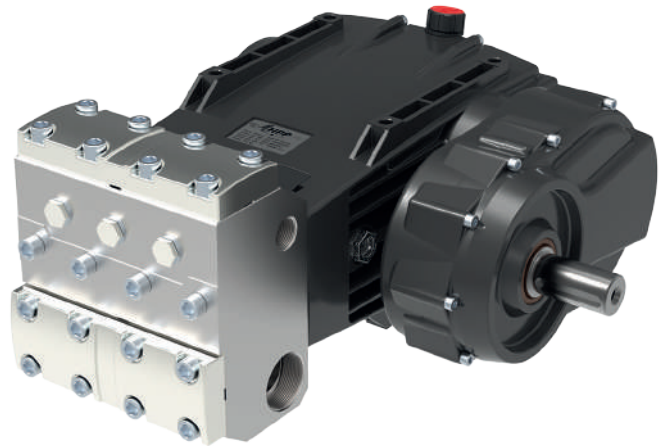
若专业技术人员有需要，制造商的售后服务处可提供如下相关信息：

- 确定最适当的应用以及正确使用所需的信息；
- 连续运行（若必要）注意事项相关信息；
- 重载用途相关的特别信息。

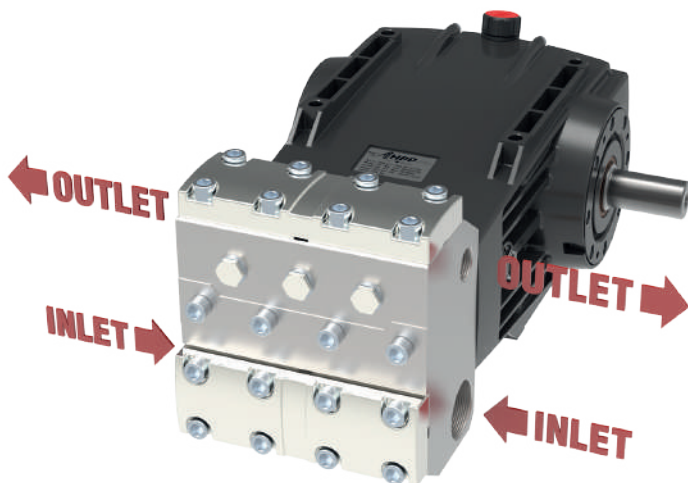
泵的应用必须始终遵从机械工程最佳惯例的要求。



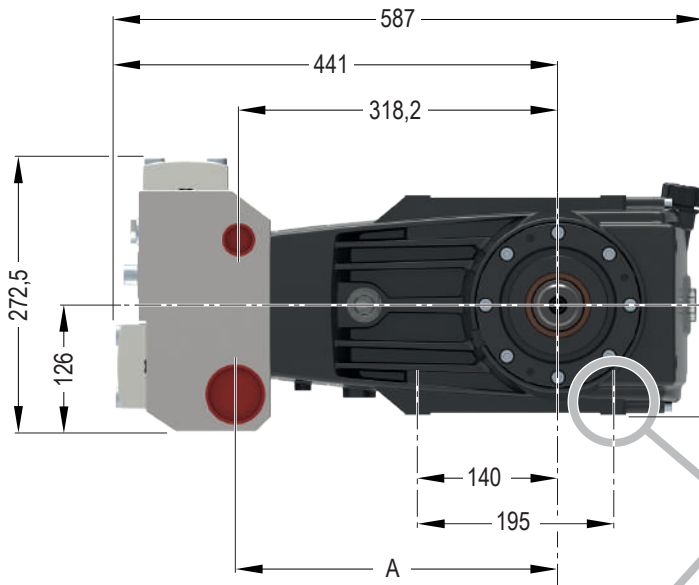
EF系列



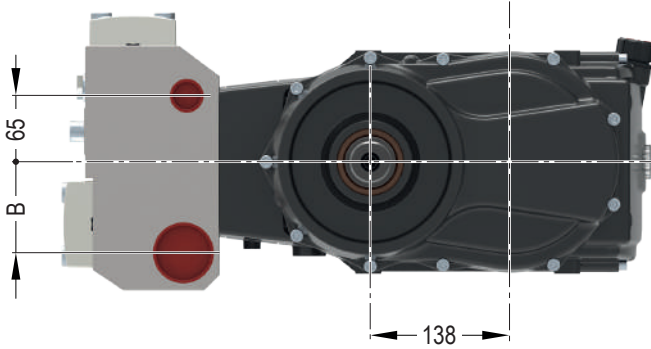
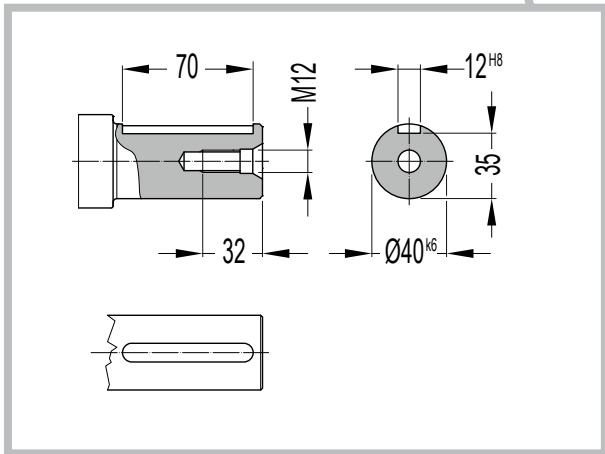
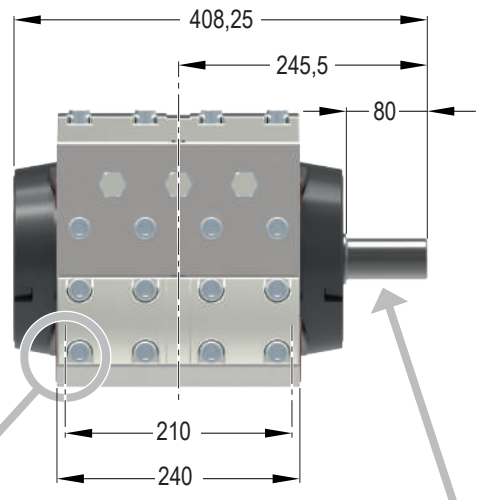
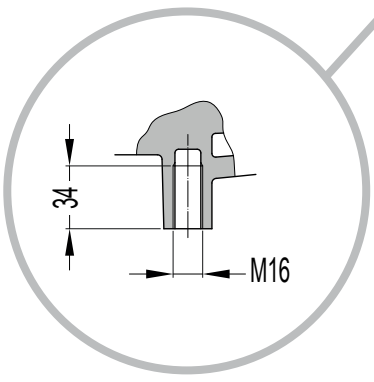
EFR系列



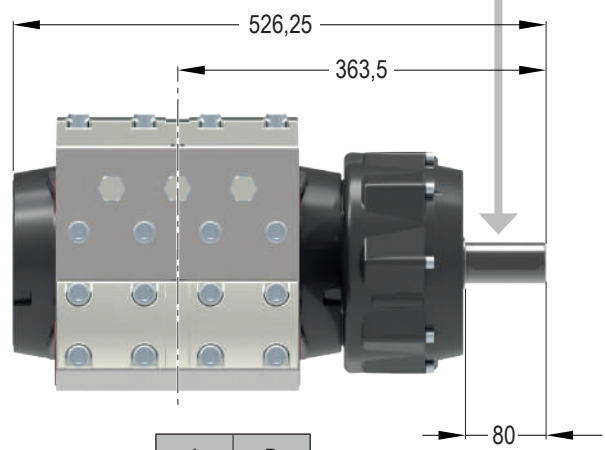
		INLET	OUTLET
EF 88/250	EFR 88/250	G 1 1/2"	G 1"
EF 111/210	EFR 111/210		
EF 127/180	EFR 127/180		
EF 123/150	EFR 123/150	G 2"	
EF 139/150	EFR 139/150		
EF 154/150	EFR 154/150		
EF 165/120	EFR 165/120		
EF 183/120	EFR 183/120		



EF系列



EFR系列



		A	B
EF 88/250	EFR 88/250		
EF 111/210	EFR 111/210	316,5	78,5
EF 127/180	EFR 127/180		
EF 123/150	EFR 123/150		
EF 139/150	EFR 139/150		
EF 154/150	EFR 154/150	321,5	89
EF 165/120	EFR 165/120		
EF 183/120	EFR 183/120		

## 定位变速箱

变速箱可安装于泵的左侧和右侧。  
每侧有5种不同的配置（见图4）：

右侧A-B-C-D-E

左侧F-G-H-I-L

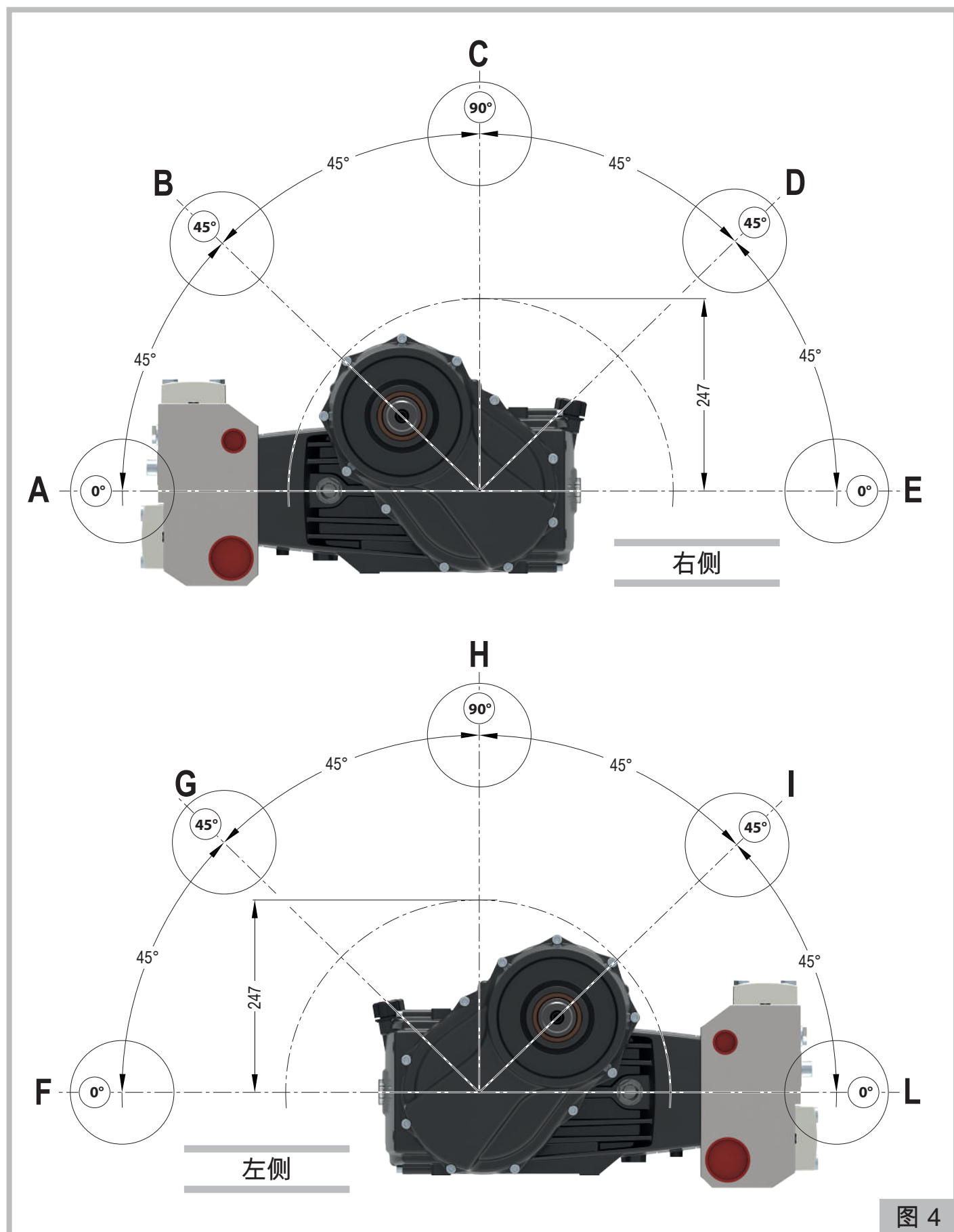


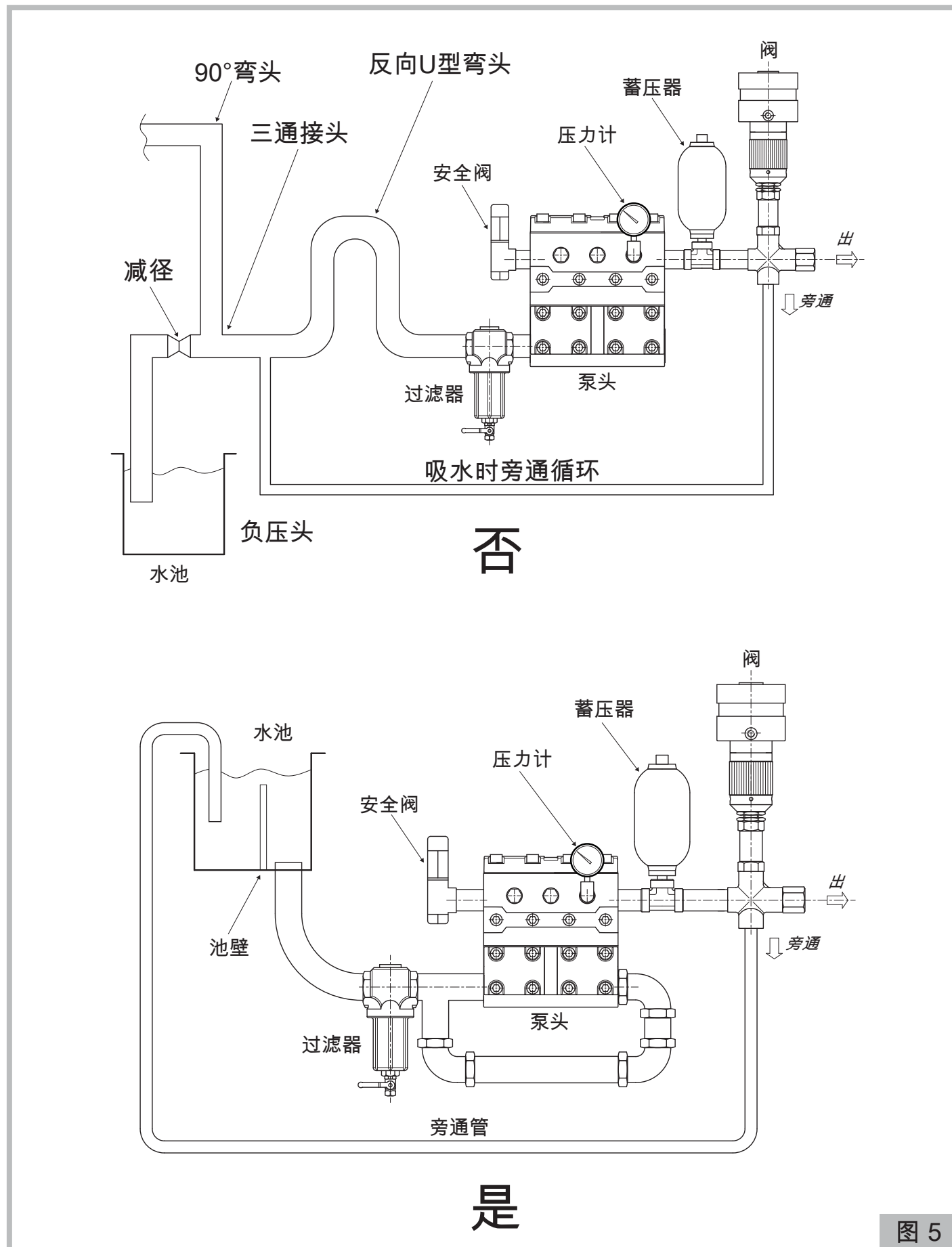
图 4

## 液压连接

进水口、输水管和旁通管的连接参见图5——泵通用安装示意图。

### 警告

- 须避免的设备主要故障用黑体标出。



## 警告

- 进水温度对泵的使用寿命以及性能至关重要。  
如用于泵送温度超过40 °C/104 °F的水，则须遵守“工作温度超过最高温度值”段中的说明。
- 吸水时，泵须配套相应尺寸的过滤器。  
过滤系统须具备如下特性：
  - 过滤颗粒尺寸介于100~320微米；
  - 最小过滤能力不小于泵最大流量的3倍；
  - 过滤器进水口和出水口的直径不小于泵吸水口的直径。
- 泵吸水时，避免出现吸水口堵塞、回流和反向U型弯。确保泵关停时系统可防止吸水管无水（见图5）。
- 吸水管和输水管不应承受泵输送过大压力或扭矩。
- 吸水管的内径不小于泵吸水口，名义压力达到10bar/145psi，可耐受吸水真空压力。
- 吸水管的名义压力不小于泵的最大压力。
- 为缓解振动和流量不稳定的影响，我们建议：
  - 在泵输水接头和泄压/调压阀间安装一个蓄压器（或连接最短1.5米/5英尺长的输水软管）；
  - 在泄压/调压阀下方连接最短1.5米/5英尺长的输水软管；
  - 在泵吸水口上方连接最短1.5米/5英尺长的输水软管。
- 若用离心泵供水，则须设置系统，以满足如下要求：
  - 离心泵的流量不小于正排量泵流量的两倍；
  - 离心泵的运转独立于正排量泵；
  - 正排量泵开机前先打开离心泵；
  - 在过滤器出水侧的吸水管上安装压力开关，防止正排量泵因过滤器堵塞而缺水；
  - 在离心泵旁安装一个压力计，监测供水压力。

泵头左右两侧设置吸水管和输水管接头。

## 工作温度超过最高温度

### 警告

- 若需泵送水温超过最高温度值（仅限短期且不超过60 °C/140 °F），则须遵守如下安装规定：
  - 为活塞泵配离心泵，离心泵的流量需为活塞泵流量的两倍，最大压力达到3bar/43.5psi；
  - 若不使用离心泵，须将转速调至500转/分以下；
  - 始终保证转向正确

若泵送水温超过60 °C/140 °F，请联系制造商的售后服务处。

## 特别保养

遵守下面的保养时间表：

保养时间表	保养任务
初次运行50小时后	<ul style="list-style-type: none"><li>• 建议更换泵润滑油。</li></ul>
每运行500小时后	<ul style="list-style-type: none"><li>• 检查泵螺丝是否拧紧（1）。</li><li>• 检查油位（2）。</li><li>• 检查泄压阀/调压阀及安全阀。</li></ul>
每运行1000小时后	<ul style="list-style-type: none"><li>• 检查泵螺丝是否拧紧（1）。</li><li>• 更换泵润滑油（2）。</li><li>• 检查/更换油封环（3）。</li><li>• 检查/更换全套密封件。</li><li>• 检查/更换吸水阀/输水阀。</li><li>• 检查/更换泵组。</li></ul>

(1) 若泵用于剧烈振动的场所，须缩短检查周期。

(2) 至少每年更换一次润滑油。

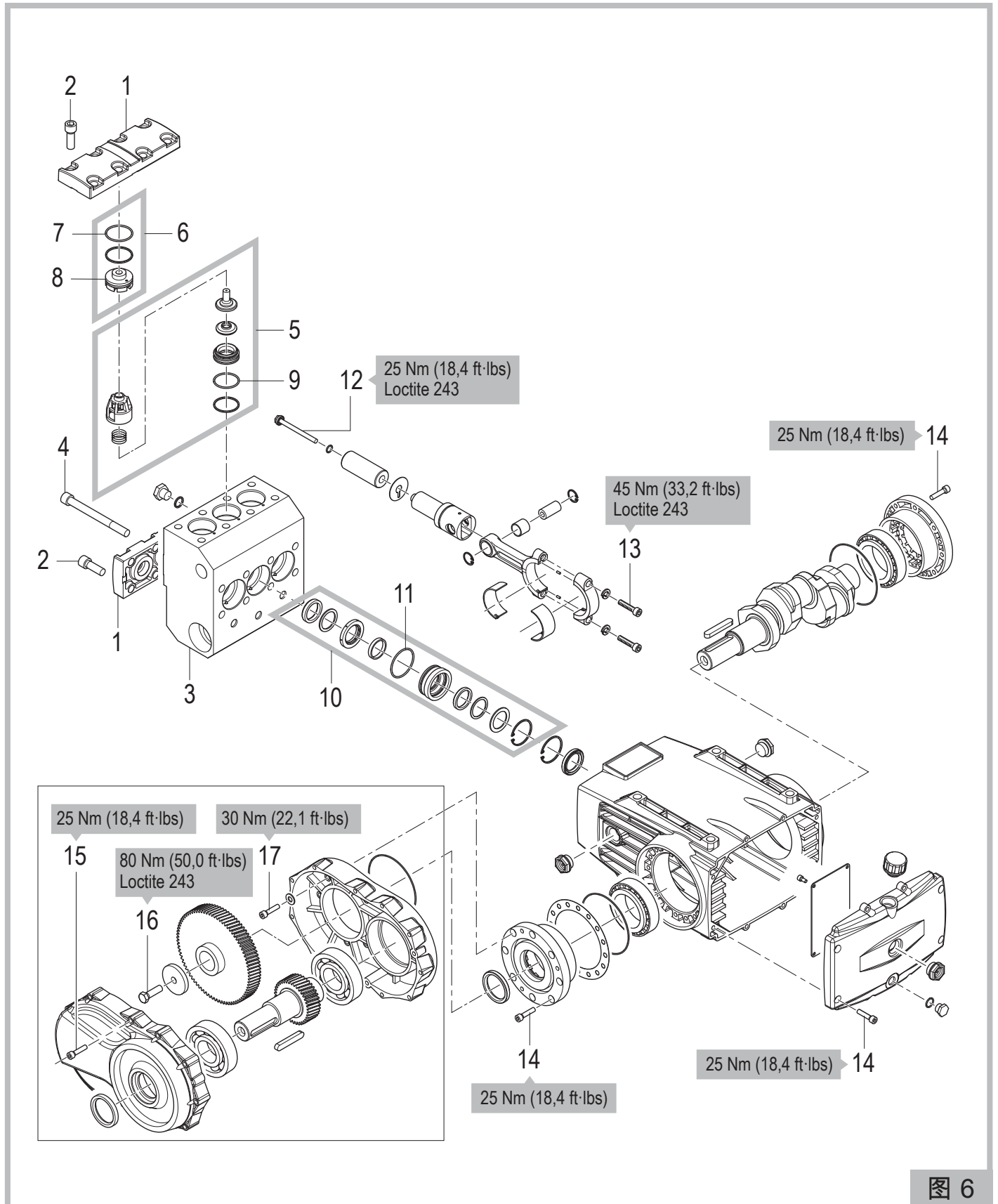
(3) 建议至少每三年更换一次油封环。

## 警告

- 须谨慎处理用过的润滑油和更换件，切勿随地丢弃。
- 不论何时换油，我们都建议用清洁剂对内部部件做一次全面清洁。
- 若水渗入泵曲轴箱，则须更换全套密封件。

## 特别保养——拆卸液压部件

若出现异常的压力波动，检查并更换损坏的阀。  
部件号参见爆炸图（图6）。





- a) 用12mm内六角扳手按以下步骤  
松开螺丝A-C-D (详见图7), 从  
头部 (3) 移除两个阀盖 (1):
- 把8个螺丝A和B松开一圈;
  - 完全拧下12个螺丝C和D;
  - 完全拧下4个螺丝A;
  - 如果头部应该连到外壳上, 不  
要拧下4个螺丝B;
  - 移除两个阀盖 (1)

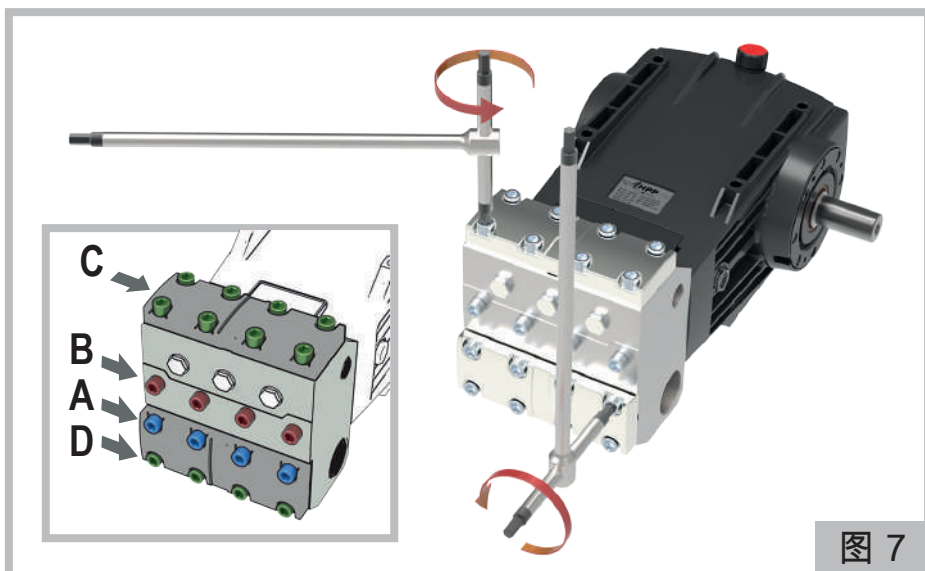


图 7

- b) 移除6个垫片 (6), 包括O型  
圈 (7) 和挡圈;
- 取出阀(5), 小心不要损坏它们

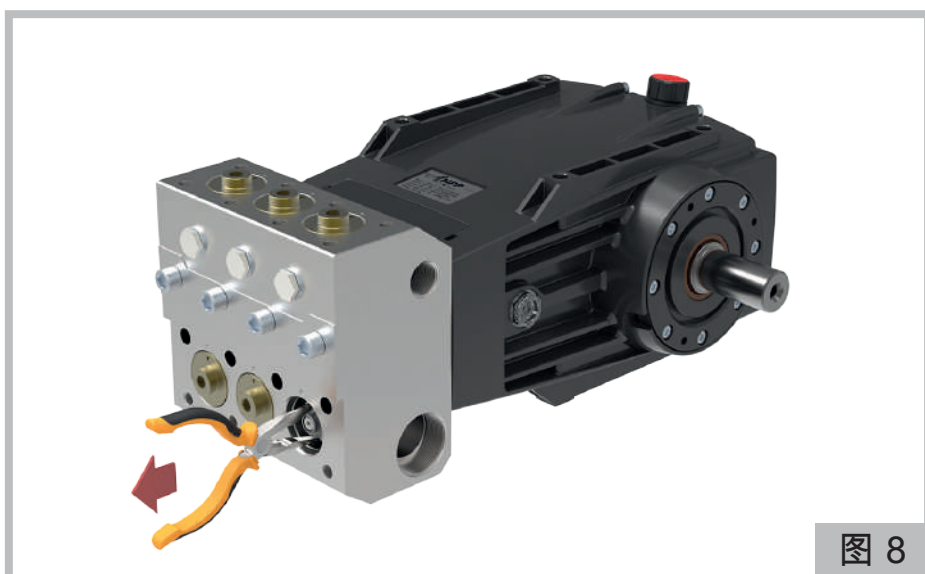


图 8

- c) 检查部件状态, 更换任何磨损  
部件。



图 9

- d) 重新组装阀, 并更换O型圈  
(7) 和 (9)。



图 10

### 警告

- 每次拆卸时, 始终需更换O型圈。

如出现泄漏，更换压力密封圈。  
部件号参见爆炸图（图6）。

- a) 用12mm内六角扳手把4个螺丝C松开一圈，并完全拧下8个螺丝A和B（详见图11）。  
小心移除头部（3）

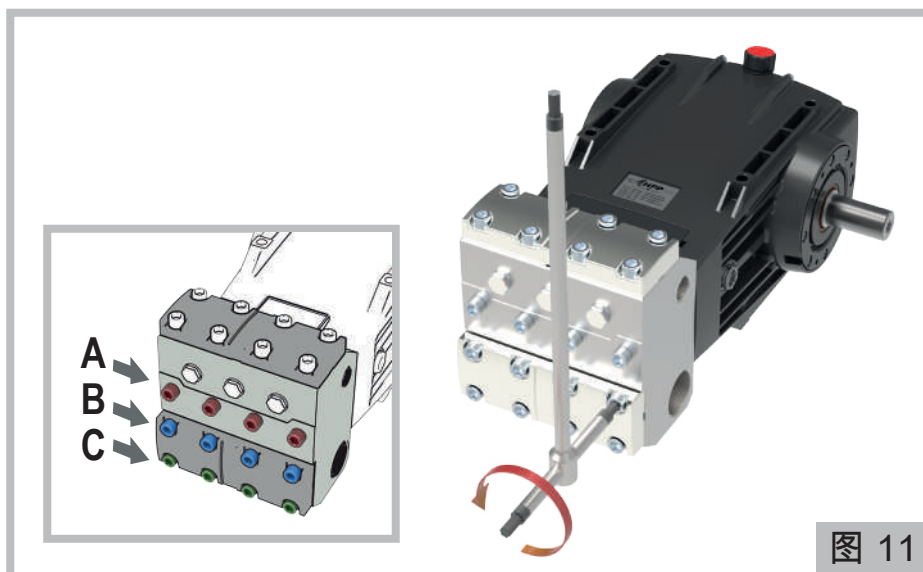


图 11

- b) 移除活塞密封装置（10）



图 12

- c) 检查部件状态，更换任何磨损部件。



图 13

### 警告

- 每次拆卸时，始终需更换O型圈，并用硅脂润滑密封圈：硅脂润滑渗透程度符合 ASTM 265-295标准。

为了改造这些部件，按相反的顺序执行上述两段中所述的操作。

### ⚠ 注意

如图14所示，正确组装时，位于垫片（8）上的相邻止动卡槽需要和头部的止动卡槽相匹配。

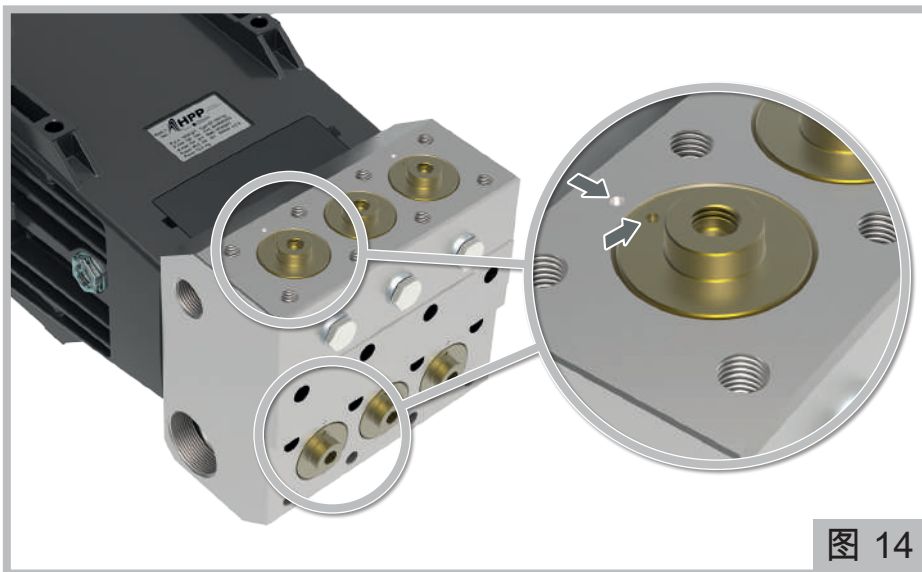


图 14

### 警告

• 用专用扭矩扳手，按如下图表规定拧紧部件。

位置号	部件	拧紧扭矩 Nm (ft·lbs)
2	阀盖紧固螺丝	40 (29,5) → 140 (103,2)
4	头部外壳紧固螺丝	40 (29,5) → 140 (103,2)

按照图15所示的顺序，应该在两个阶段紧固头部螺丝。

先以40 Nm/29,5 ft·lbs的扭矩预拧紧，然后以140 Nm/103,2 ft·lbs的扭矩完全拧紧。

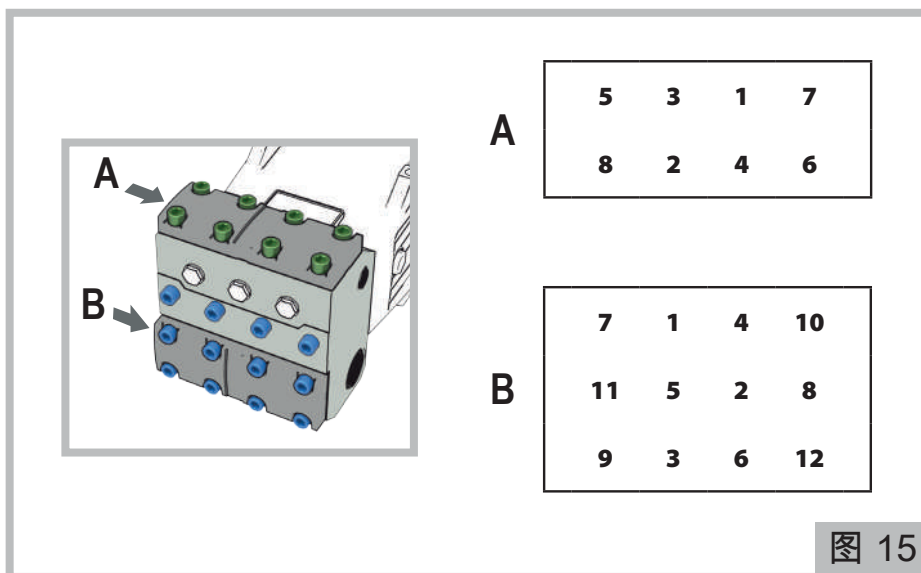


图 15

## 质保承诺

在买方遵守合同规范的前提下，本产品的质量保质期限为交货日后三（3）年。  
质保受理程序参见通用销售条款的规定。



Comet S.p.a. - Via G. Dorso, 4 42124 Reggio Emilia - ITALY  
Tel. +39 0522 386111  
Export: e-mail: [export@comet.re.it](mailto:export@comet.re.it) › fax 0039 0522 386280  
Italia: e-mail: [vendite@comet.re.it](mailto:vendite@comet.re.it) › fax 0039 0522 386300  
[www.comet-spa.com](http://www.comet-spa.com)